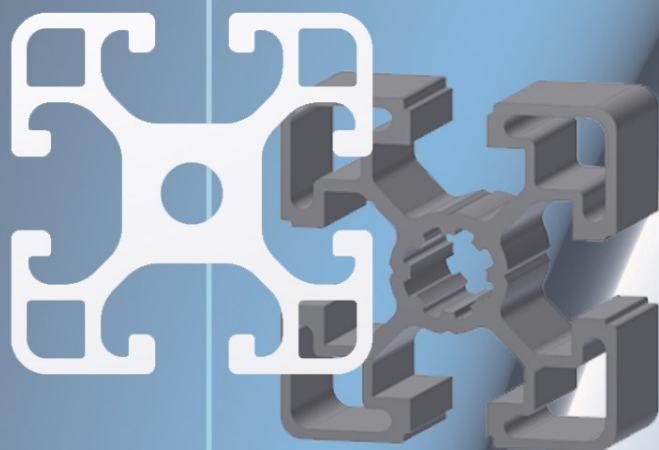


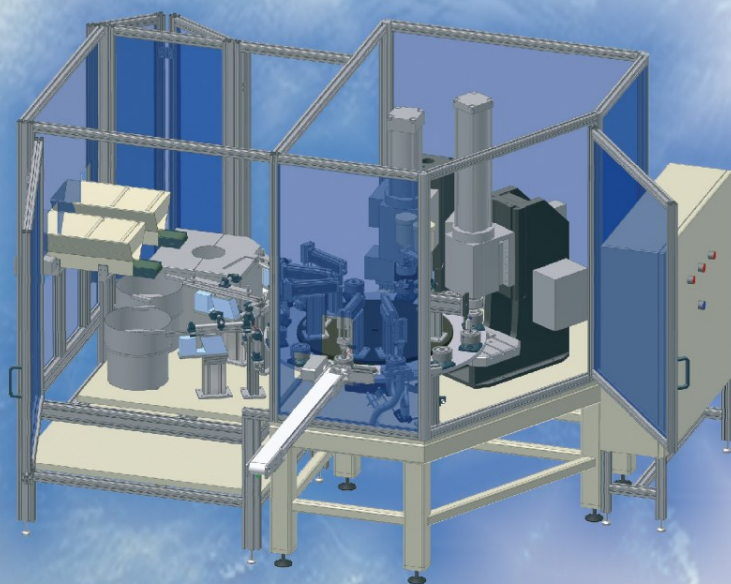
1/2018



Alumínium profil katalógus



IPT Kereskedelmi Kft.
Ipar, ProfiL, Technika



www.iptker.hu



Technikai adatlap

EN AW – AlMgSi	=	Material designation according to DIN EN 573
Rm	=	245 N/mm ² (Minimum tensile strength Rm)
Rp 0,2	=	195 N/mm ² (Proof stress in direction of pressure)
A5	=	10 % (Ductile yield)
A10	=	8 % (Ductile yield)
E	=	approx. 70.000 N/mm ² (Modulus of elasticity)
HB	=	approx. 75 Brinell hardness
α	=	23,4 x 10 ⁻⁶ 1/K (Longitudinal expansion coefficient)
Toleranzen	=	DIN EN 12020-2
Eloxal	=	E6C0
Schichtdicke	=	10 - 15 μ m

Rövidítések jelentése

Ix	=	Moment of inertia
Iy	=	Moment of inertia
Wx	=	Section modulus
Wy	=	Section modulus
G	=	Mass (kg/m)
A	=	Profile surface
VPE	=	Packaging Unit
L	=	Length

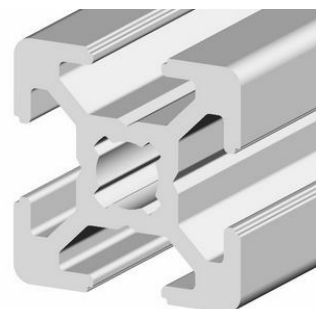
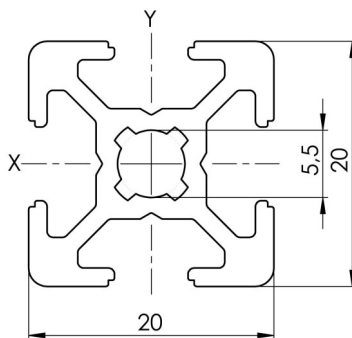
Bosch kompatibilis profilok





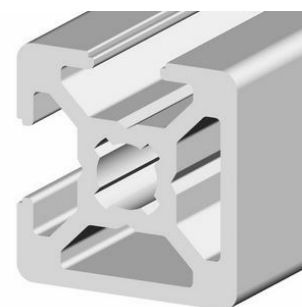
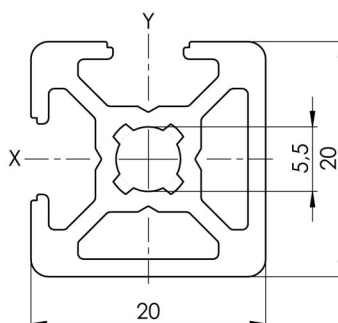
IPTB62020 Nut6 20x20

Lx	0,68 cm ⁴
Ly	0,68 cm ⁴
Wx	0,68 cm ³
Wy	0,68 cm ³
Súly	0,44 kg/m
Profil felület	1,63 cm ²
Csomagegység	20 szál/kaloda
Szál méret	3060 mm



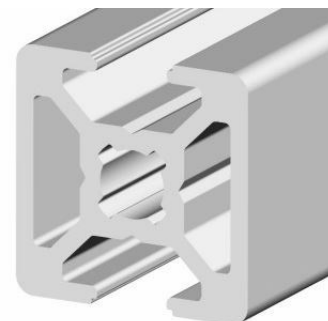
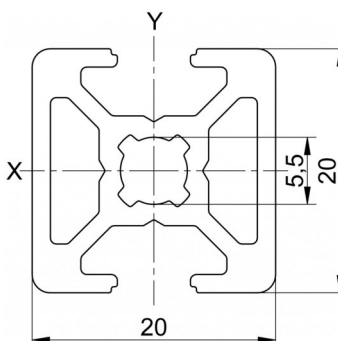
IPTB620202NE Nut6 20x20

Lx	0,76cm ⁴
Ly	0,76 cm ⁴
Wx	0,72 cm ³
Wy	0,72 cm ³
Súly	0,49 kg/m
Profil felület	1,82 cm ²
Csomagegység	20 szál/kaloda
Szál méret	3060 mm



IPTB20202NP Nut6 20x20

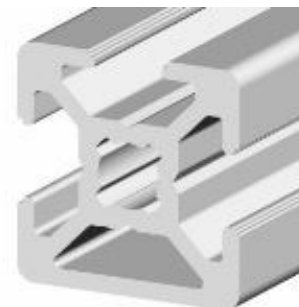
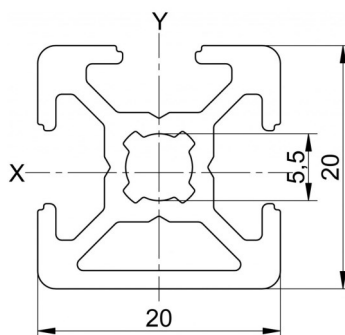
Lx	0,68 cm ⁴
Ly	0,84 cm ⁴
Wx	0,68 cm ³
Wy	0,84 cm ³
Súly	0,49 kg/m
Profil felület	1,83 cm ²
Csomagegység	20 szál/kaloda
Szál méret	3060 mm





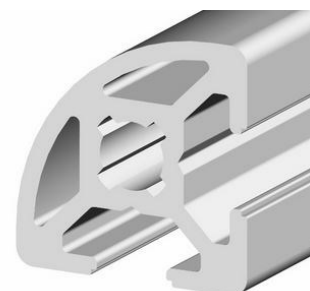
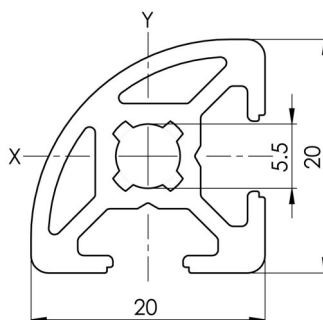
IPTB620203N Nut6 20x20

Lx	0,75 cm ⁴
Ly	0,67 cm ⁴
Wx	0,71 cm ³
Wy	0,67 cm ³
Súly	0,46 kg/m
Profil felület	1,72 cm ²
Csomagegység	20 szál/kaloda
Szál méret	3060 mm



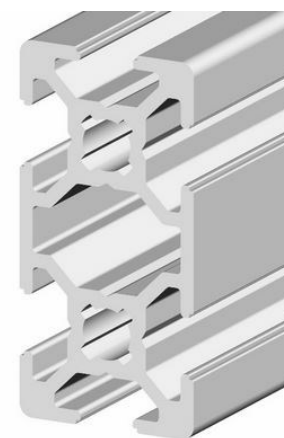
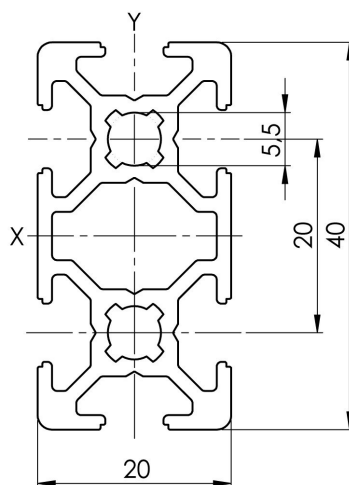
IPTB620R90 Nut6 20x20

Lx	0,58 cm ⁴
Ly	0,58 cm ⁴
Wx	0,55 cm ³
Wy	0,55 cm ³
Súly	0,44 kg/m
Profil felület	1,62 cm ²
Csomagegység	20 szál/kaloda
Szál méret	3060 mm



IPTB2040 Nut6 20x40

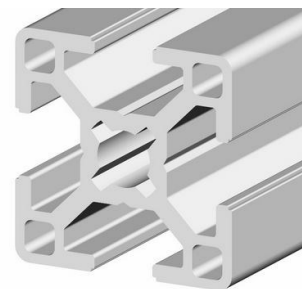
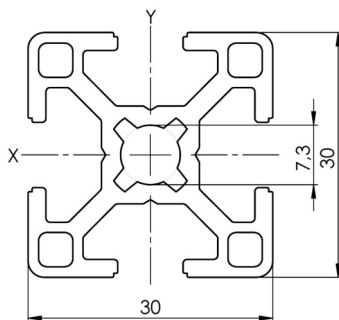
Lx	4,61 cm ⁴
Ly	1,20 cm ⁴
Wx	2,31 cm ³
Wy	1,20 cm ³
Súly	0,77 kg/m
Profil felület	2,87 cm ²
Csomagegység	24 szál/kaloda
Szál méret	3060 mm





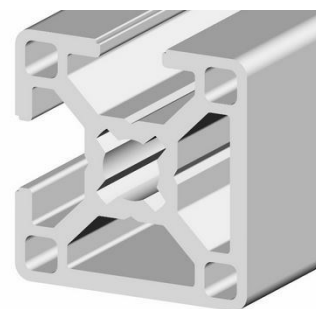
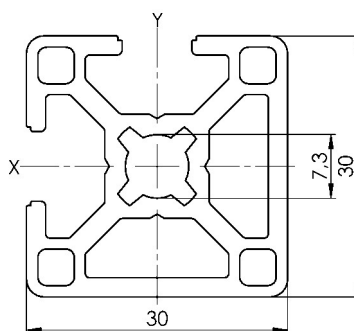
IPTB83030 Nut8 30x30

Lx	2,77 cm ⁴
Ly	2,77 cm ⁴
Wx	1,85 cm ³
Wy	1,85 cm ³
Súly	0,85 kg/m
Profil felület	3,14 cm ²
Csomagegység	20 szál/kaloda
Szál méret	6060 mm



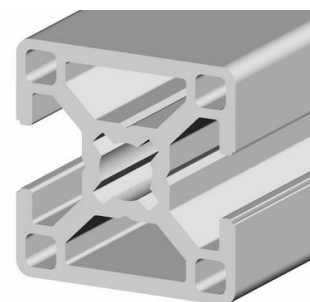
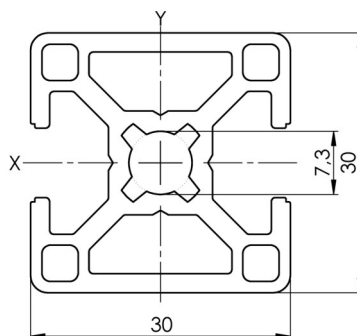
IPTB830302NE Nut8 30x30

Lx	3,11 cm ⁴
Ly	3,11 cm ⁴
Wx	1,98 cm ³
Wy	1,98 cm ³
Súly	0,95 kg/m
Profil felület	3,50 cm ²
Csomagegység	20 szál/kaloda
Szál méret	6060 mm



IPTB830302NP Nut8 30x30

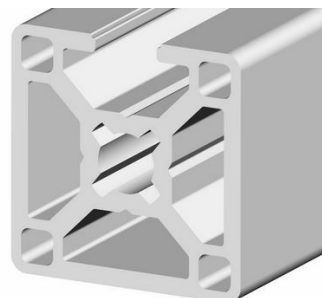
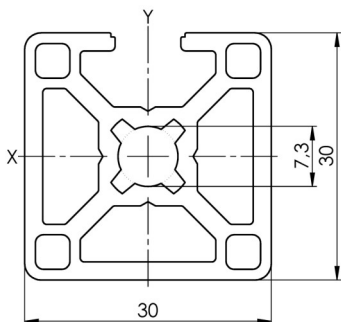
Lx	3,48 cm ⁴
Ly	2,79 cm ⁴
Wx	2,32 cm ³
Wy	1,86 cm ³
Súly	0,95 kg/m
Profil felület	3,51 cm ²
Csomagegység	20 szál/kaloda
Szál méret	6060 mm





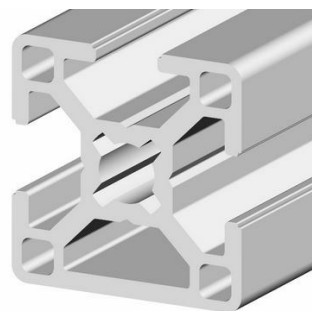
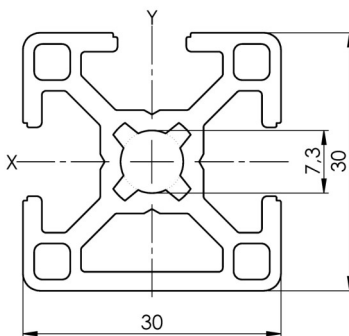
IPTB830301N Nut8 30x30

Lx	3,12 cm ⁴
Ly	3,49 cm ⁴
Wx	1,99 cm ³
Wy	2,32 cm ³
Súly	1,00 kg/m
Profil felület	3,69 cm ²
Csomagegység	20 szál/kaloda
Szál méret	6060 mm



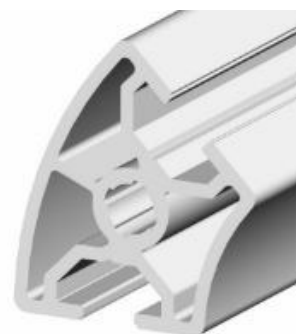
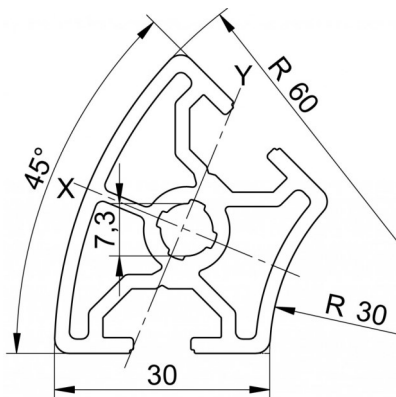
IPTB830303N Nut8 30x30

Lx	3,10cm ⁴
Ly	2,78 cm ⁴
Wx	1,97 cm ³
Wy	1,85 cm ³
Súly	0,90 kg/m
Profil felület	3,32 cm ²
Csomagegység	20 szál/kaloda
Szál méret	6060 mm



IPTB830R45 Nut8 30x30

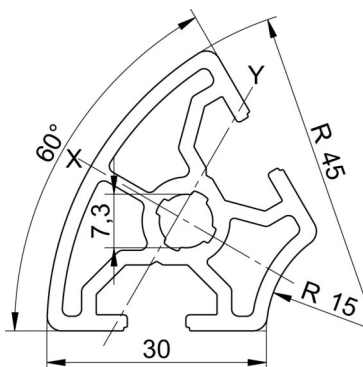
Lx	3,70 cm ⁴
Ly	5,29 cm ⁴
Wx	2,13 cm ³
Wy	2,37 cm ³
Súly	1,11 kg/m
Profil felület	4,12 cm ²
Csomagegység	20 szál/kaloda
Szál méret	6060 mm





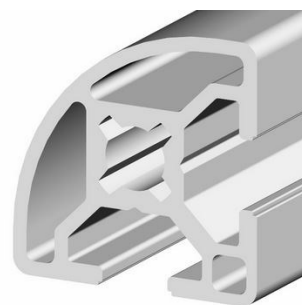
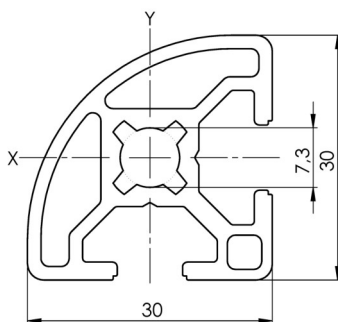
IPTB830R60 Nut8 30x30

Lx	4,24 cm ⁴
Ly	3,12 cm ⁴
Wx	1,95 cm ³
Wy	1,77 cm ³
Súly	1,01 kg/m
Profil felület	3,73 cm ²
Csomagegység	20 szál/kaloda
Szál méret	6060 mm



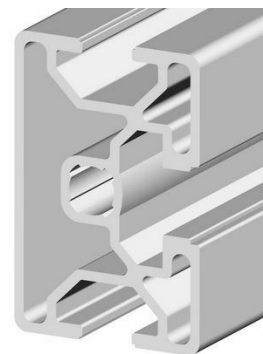
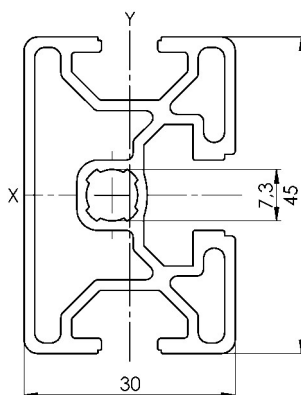
IPTB830R90 Nut8 30x30

Lx	2,28 cm ⁴
Ly	2,28 cm ⁴
Wx	1,41 cm ³
Wy	1,41 cm ³
Súly	0,78 kg/m
Profil felület	2,88 cm ²
Csomagegység	20 szál/kaloda
Szál méret	6060 mm



IPTB830453N Nut8 30x45

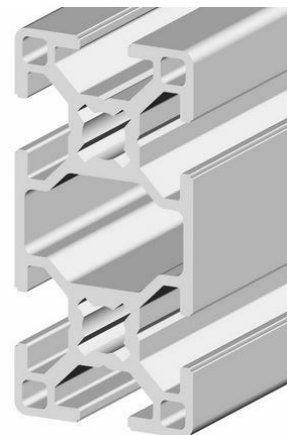
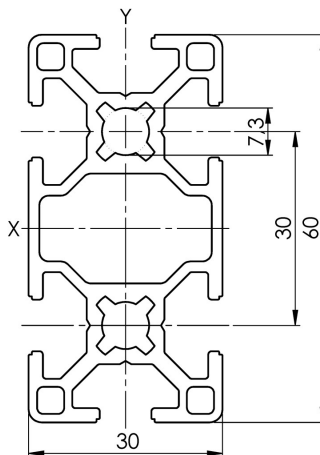
Lx	8,16 cm ⁴
Ly	3,98 cm ⁴
Wx	3,63 cm ³
Wy	2,62 cm ³
Súly	1,09 kg/m
Profil felület	4,05 cm ²
Csomagegység	18 szál/kaloda
Szál méret	6060 mm





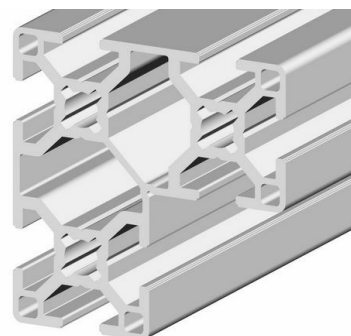
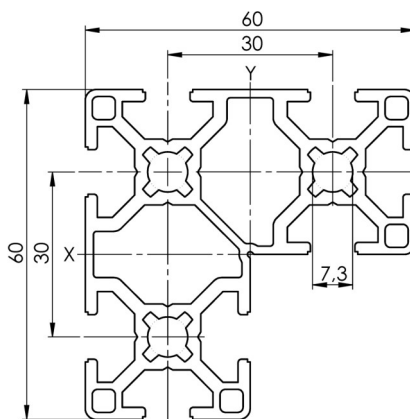
IPTB83060 Nut8 30x60

Lx	19,66 cm ⁴
Ly	5,09 cm ⁴
Wx	6,55 cm ³
Wy	3,39 cm ³
Súly	1,49 kg/m
Profil felület	5,53 cm ²
Csomagegység	10 szál/kaloda
Szál méret	6060 mm



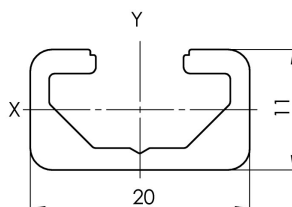
IPTB8306060 Nut8 30x60

Lx	26,21 cm ⁴
Ly	26,21 cm ⁴
Wx	7,57 cm ³
Wy	7,57 cm ³
Súly	2,22 kg/m
Profil felület	8,22 cm ²
Csomagegység	20 szál/kaloda
Szál méret	6060 mm



IPTB81120 Nut8 11x20

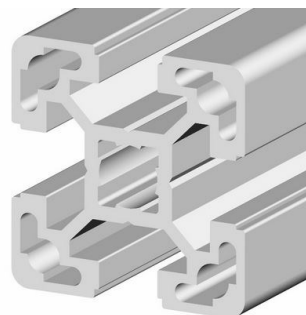
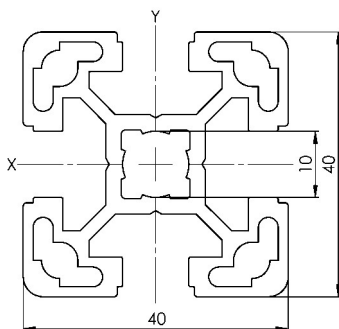
Lx	0,13 cm ⁴
Ly	0,52 cm ⁴
Wx	0,20 cm ³
Wy	0,52 cm ³
Súly	0,28 kg/m
Profil felület	1,02 cm ²
Csomagegység	10 szál/kaloda
Szál méret	2000 mm





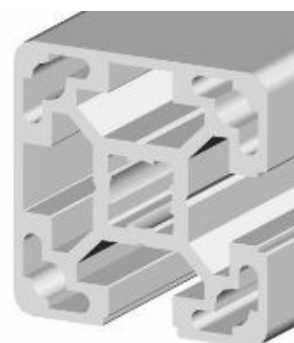
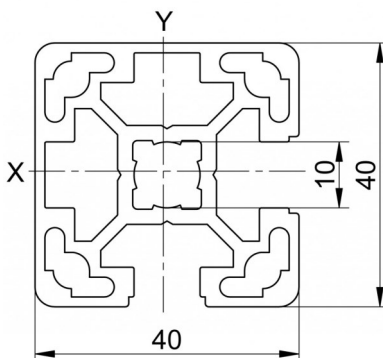
IPTB104040L Nut10 40x40

Lx	9,06 cm ⁴
Ly	9,06 cm ⁴
Wx	4,53 cm ³
Wy	4,53 cm ³
Súly	1,51 kg/m
Profil felület	5,61 cm ²
Csomagegység	20 szál/kaloda
Szál méret	6060 mm



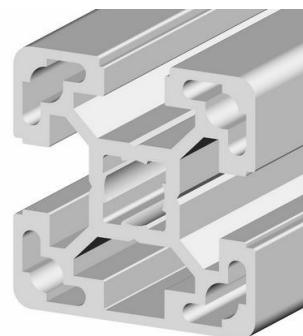
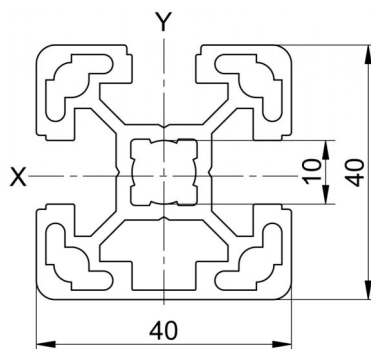
IPTB104040L2NE Nut10 40x40

Lx	9,71 cm ⁴
Ly	9,71 cm ⁴
Wx	4,72 cm ³
Wy	4,72 cm ³
Súly	1,61 kg/m
Profil felület	5,96 cm ²
Csomagegység	20 szál/kaloda
Szál méret	6060 mm



IPTB104040L3N Nut10 40x40

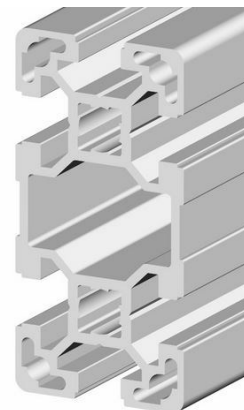
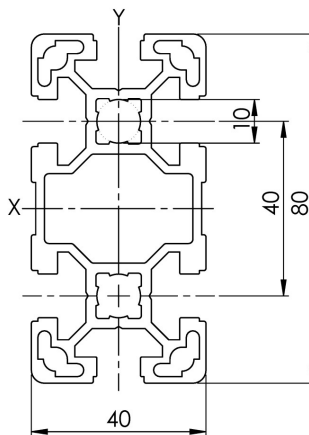
Lx	9,69 cm ⁴
Ly	9,08 cm ⁴
Wx	4,71 cm ³
Wy	4,54 cm ³
Súly	1,56 kg/m
Profil felület	5,79 cm ²
Csomagegység	20 szál/kaloda
Szál méret	6060 mm





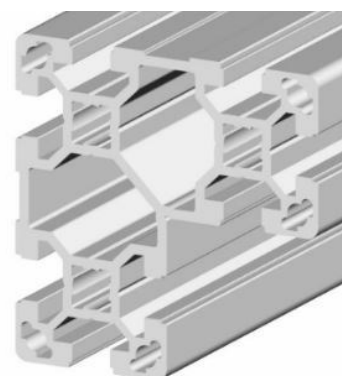
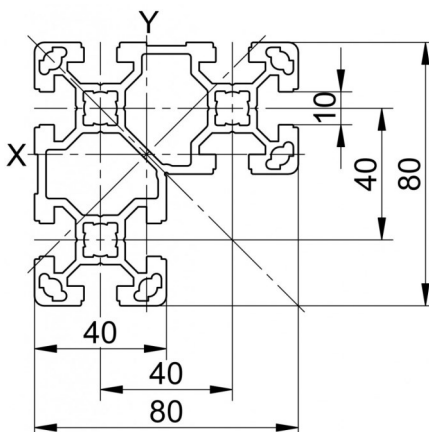
IPTB104080L Nut10 40x80

Lx	63,24 cm ⁴
Ly	17,23 cm ⁴
Wx	15,81 cm ³
Wy	8,61 cm ³
Súly	2,66 kg/m
Profil felület	9,86 cm ²
Csomagegység	12 szál/kaloda
Szál méret	6060 mm



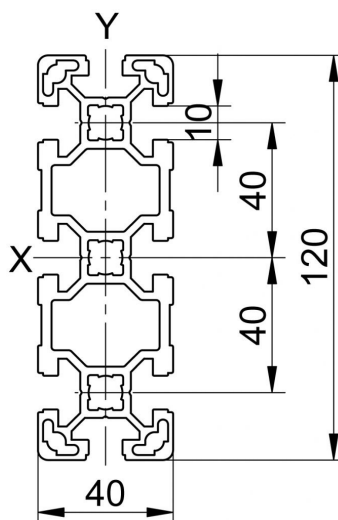
IPTB10408080L Nut10 40x80

Lx	91,52 cm ⁴
Ly	91,52 cm ⁴
Wx	19,89 cm ³
Wy	19,89 cm ³
Súly	4,17 kg/m
Profil felület	15,43 cm ²
Csomagegység	8 szál/kaloda
Szál méret	6060 mm



IPTB1040120L Nut10 40x120

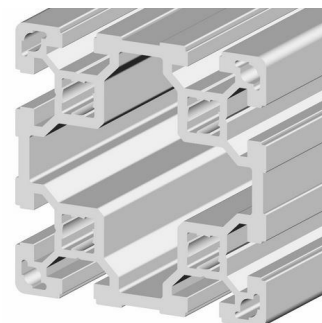
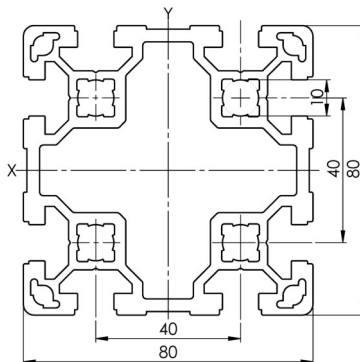
Lx	201,95 cm ⁴
Ly	27,76 cm ⁴
Wx	33,66 cm ³
Wy	13,88 cm ³
Súly	4,14 kg/m
Profil felület	15,35 cm ²
Csomagegység	8 szál/kaloda
Szál méret	6060 mm





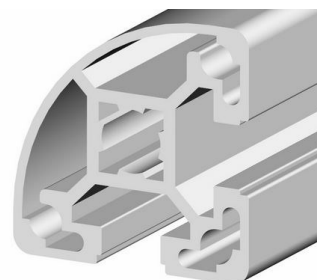
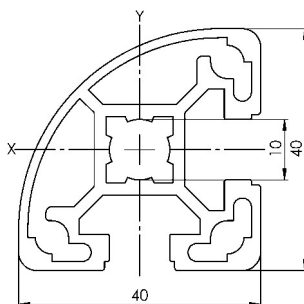
IPTB108080L Nut10 80x80

Lx	132,62 cm ⁴
Ly	132,62 cm ⁴
Wx	33,16 cm ³
Wy	33,16 cm ³
Súly	4,98 kg/m
Profil felület	18,45 cm ²
Csomagegység	6 szál/kaloda
Szál méret	6060 mm



IPTB1040LR90 Nut10 40x40

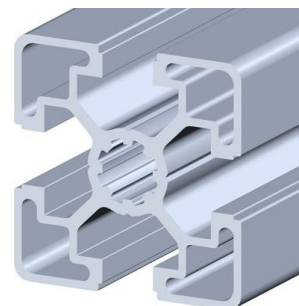
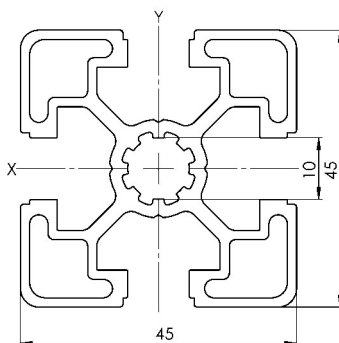
Lx	6,84 cm ⁴
Ly	6,84 cm ⁴
Wx	3,06 cm ³
Wy	3,06 cm ³
Súly	1,28 kg/m
Profil felület	4,75 cm ²
Csomagegység	20 szál/kaloda
Szál méret	6060 mm





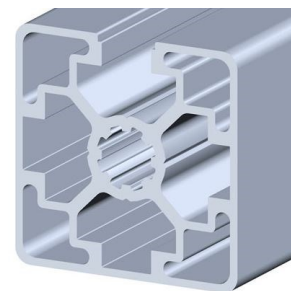
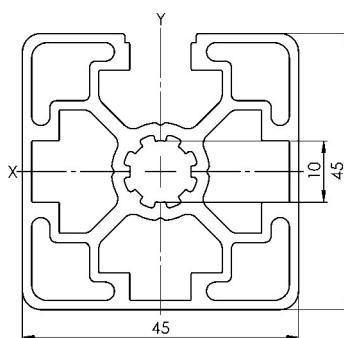
IPTB104545L Nut10 45x45

Lx	11,00 cm ⁴
Ly	11,00 cm ⁴
Wx	4,89 cm ³
Wy	4,89 cm ³
Súly	1,55 kg/m
Profil felület	5,73 cm ²
Csomagegység	20 szál/kaloda
Szál méret	6060 mm



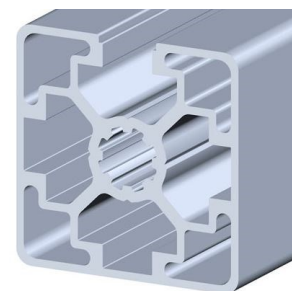
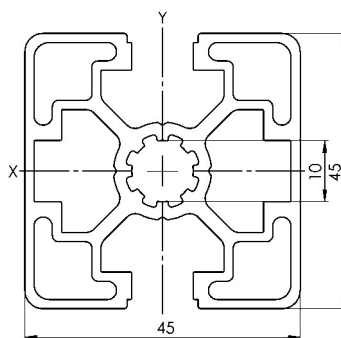
IPTB104545L1N Nut10 45x45

Lx	11,85 cm ⁴
Ly	12,68 cm ⁴
Wx	5,13 cm ³
Wy	5,64 cm ³
Súly	1,69 kg/m
Profil felület	6,25 cm ²
Csomagegység	20 szál/kaloda
Szál méret	6060 mm



IPTB104545L2NP Nut10 45x45

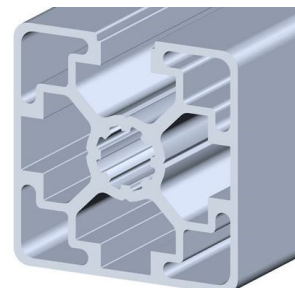
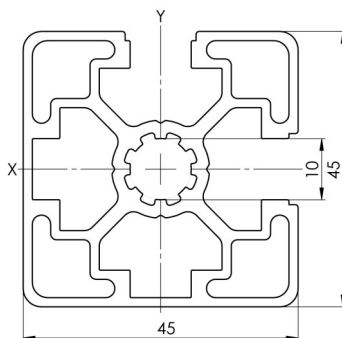
Lx	11,04 cm ⁴
Ly	12,66 cm ⁴
Wx	4,91 cm ³
Wy	5,63 cm ³
Súly	1,64 kg/m
Profil felület	6,08 cm ²
Csomagegység	20 szál/kaloda
Szál méret	6060 mm





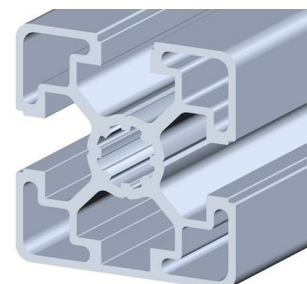
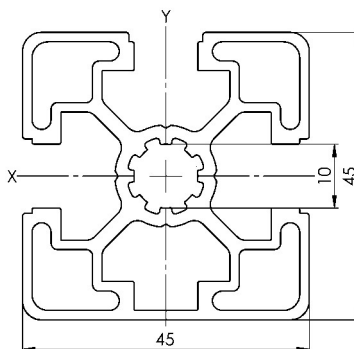
IPTB104545L2NE Nut10 45x45

Lx	11,82 cm ⁴
Ly	11,82 cm ⁴
Wx	5,11 cm ³
Wy	5,11 cm ³
Súly	1,64 kg/m
Profil felület	6,08 cm ²
Csomagegység	20 szál/kaloda
Szál méret	6060 mm



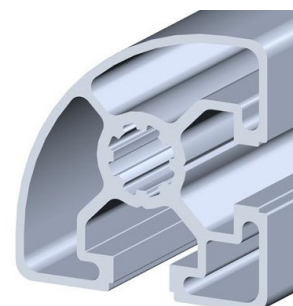
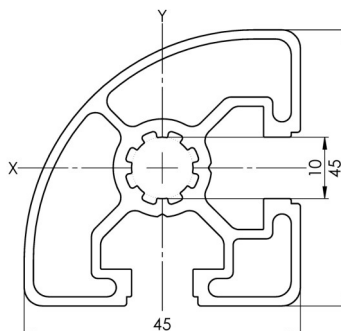
IPTB104545L3N Nut10 45x45

Lx	11,65 cm ⁴
Ly	10,87 cm ⁴
Wx	5,03 cm ³
Wy	4,83 cm ³
Súly	1,57 kg/m
Profil felület	5,83 cm ²
Csomagegység	20 szál/kaloda
Szál méret	6060 mm



IPTB1045LR90 Nut10 45x45

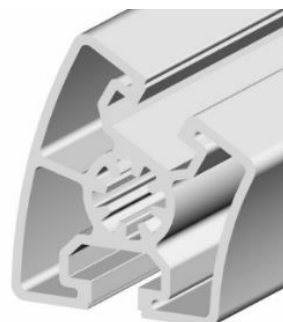
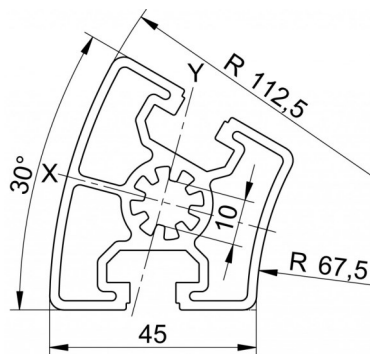
Lx	8,01 cm ⁴
Ly	8,01 cm ⁴
Wx	3,20 cm ³
Wy	3,20 cm ³
Súly	1,27 kg/m
Profil felület	4,70 cm ²
Csomagegység	20 szál/kaloda
Szál méret	6060 mm





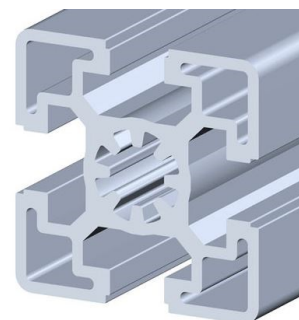
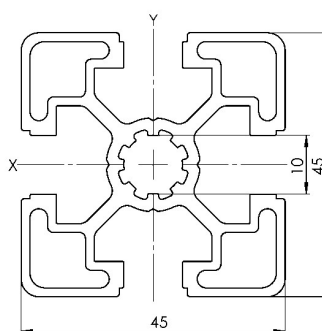
IPTB1045R30 Nut10 45x45

Lx	15,18 cm ⁴
Ly	12,72 cm ⁴
Wx	5,34 cm ³
Wy	5,04 cm ³
Súly	1,86 kg/m
Profil felület	6,89 cm ²
Csomagegység	20 szál/kaloda
Szál méret	6060 mm



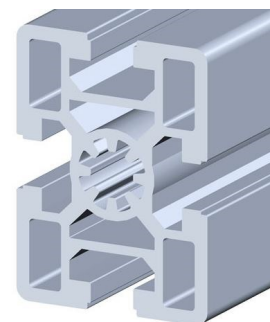
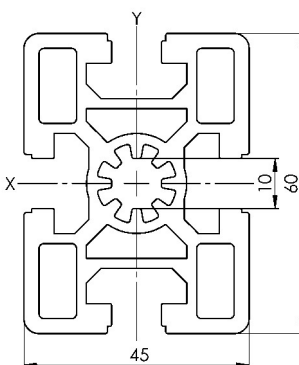
IPTB104545 Nut10 45x45

Lx	13,94 cm ⁴
Ly	13,94 cm ⁴
Wx	6,19 cm ³
Wy	6,19 cm ³
Súly	2,03 kg/m
Profil felület	7,5 cm ²
Csomagegység	20 szál/kaloda
Szál méret	6060 mm



IPTB104560 Nut10 45x60

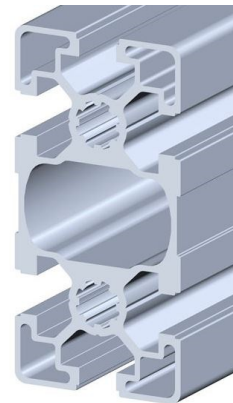
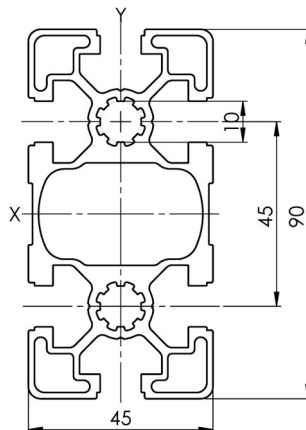
Lx	37,55 cm ⁴
Ly	22,66 cm ⁴
Wx	12,52 cm ³
Wy	10,07 cm ³
Súly	3,01 kg/m
Profil felület	11,14 cm ²
Csomagegység	20 szál/kaloda
Szál méret	6060 mm





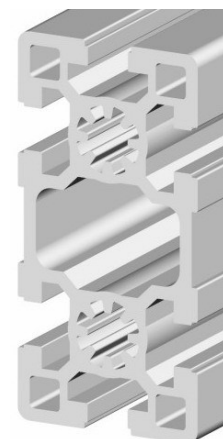
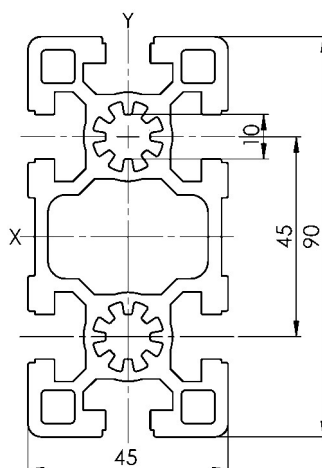
IPTB104590L Nut10 45x90

Lx	81,82 cm ⁴
Ly	23,53 cm ⁴
Wx	18,18 cm ³
Wy	10,46 cm ³
Súly	3,05 kg/m
Profil felület	11,29 cm ²
Csomagegység	12 szál/kaloda
Szál méret	6060 mm



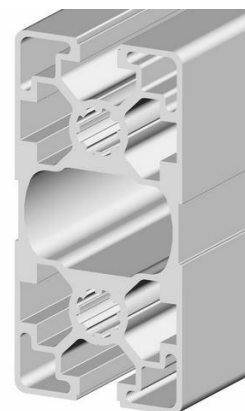
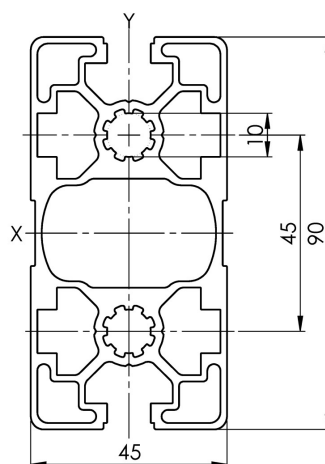
IPTB104590 Nut10 45x90

Lx	124,05 cm ⁴
Ly	32,25 cm ⁴
Wx	27,57 cm ³
Wy	14,33 cm ³
Súly	4,11 kg/m
Profil felület	15,24 cm ²
Csomagegység	12 szál/kaloda
Szál méret	6060 mm



IPTB104590L2NP Nut10 45x90

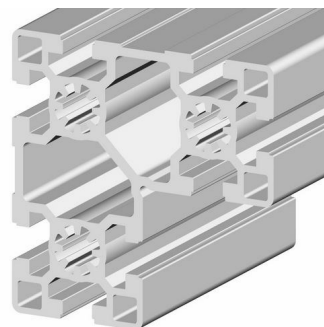
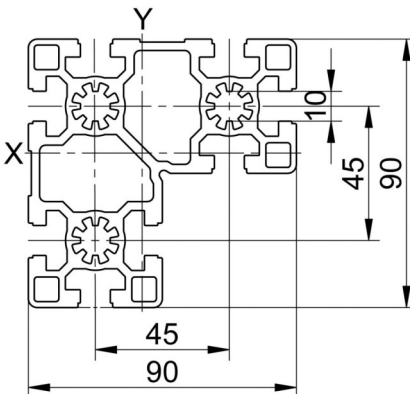
Lx	85,89 cm ⁴
Ly	26,90 cm ⁴
Wx	19,09 cm ³
Wy	11,96 cm ³
Súly	3,25 kg/m
Profil felület	12,03 cm ²
Csomagegység	12 szál/kaloda
Szál méret	6060 mm





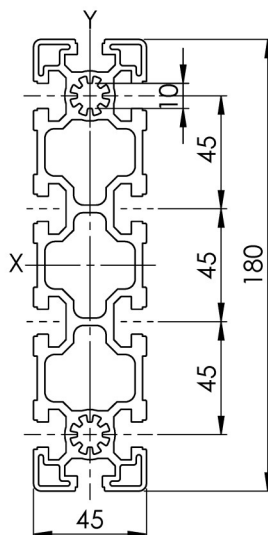
IPTB10459090L Nut10 45x90

Lx	151,95 cm ⁴
Ly	151,95 cm ⁴
Wx	29,34 cm ³
Wy	29,34 cm ³
Súly	5,67 kg/m
Profil felület	21,01 cm ²
Csomagegység	8 szál/kaloda
Szál méret	6060 mm



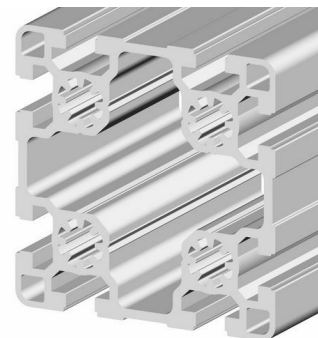
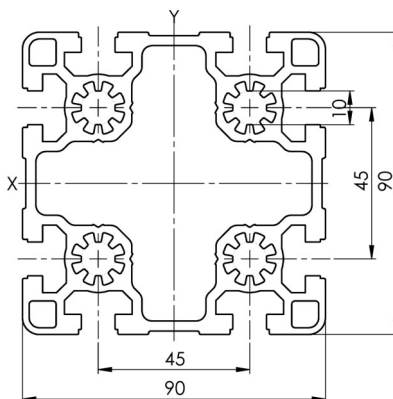
IPTB1045180 Nut10 45x180

Lx	771,07 cm ⁴
Ly	57,77 cm ⁴
Wx	85,67 cm ³
Wy	25,68 cm ³
Súly	6,96 kg/m
Profil felület	25,79 cm ²
Csomagegység	6 szál/kaloda
Szál méret	5600 mm



IPTB109090L Nut10 90x90

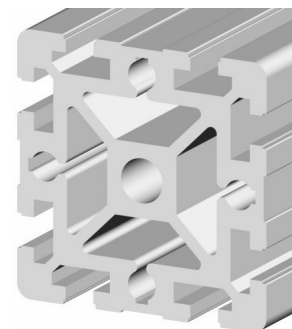
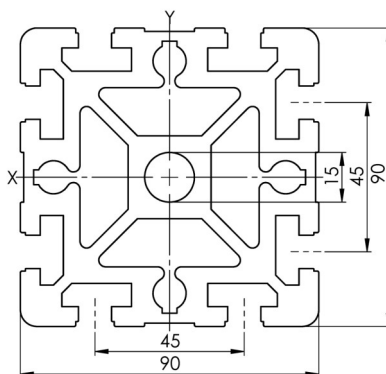
Lx	210,50 cm ⁴
Ly	210,50 cm ⁴
Wx	46,78 cm ³
Wy	46,78 cm ³
Súly	6,34 kg/m
Profil felület	23,46 cm ²
Csomagegység	6 szál/kaloda
Szál méret	6060 mm





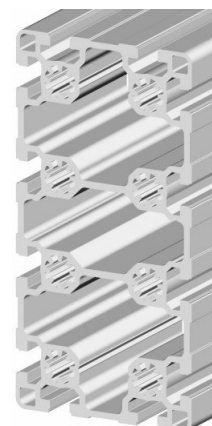
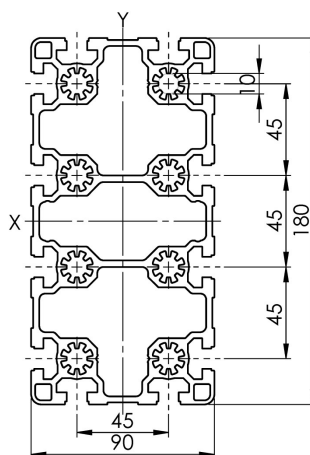
IPTB109090 Nut10 90x90

Lx	301,85 cm ⁴
Ly	301,85 cm ⁴
Wx	67,07 cm ³
Wy	67,07 cm ³
Súly	10,51 kg/m
Profil felület	38,93 cm ²
Csomagegység	6 szál/kaloda
Szál méret	6060 mm



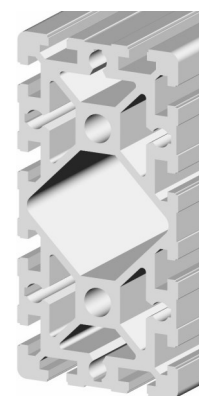
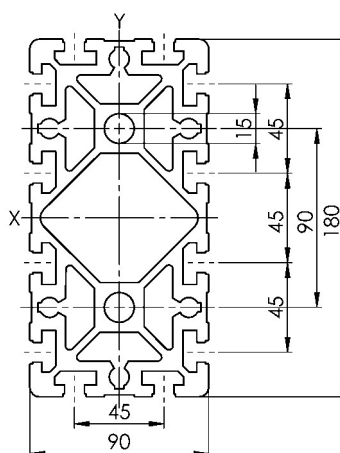
IPTB1090180L Nut10 90x180

Lx	1.375,86 cm ⁴
Ly	398,30 cm ⁴
Wx	152,86 cm ³
Wy	88,51 cm ³
Súly	11,42 kg/m
Profil felület	42,29 cm ²
Csomagegység	3 szál/kaloda
Szál méret	6060 mm



IPTB1090180 Nut10 90x180

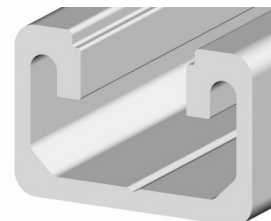
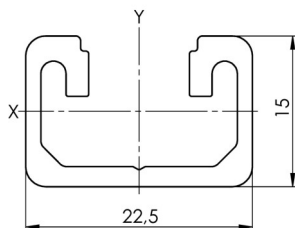
Lx	2.142,81 cm ⁴
Ly	547,41 cm ⁴
Wx	238,1 cm ³
Wy	121,64 cm ³
Súly	17,16 kg/m
Profil felület	63,57 cm ²
Csomagegység	3 szál/kaloda
Szál méret	6060 mm





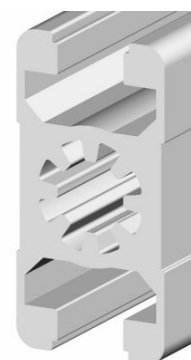
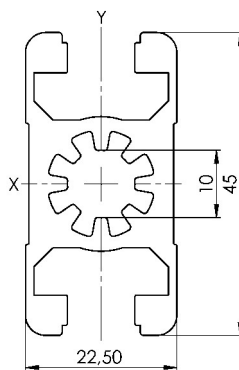
IPTB101522,5 Nut10 15x22,5

Lx	0,33 cm ⁴
Ly	0,81 cm ⁴
Wx	0,40 cm ³
Wy	0,72 cm ³
Súly	0,33 kg/m
Profil felület	1,21 cm ²
Csomagegység	10 szál/kaloda
Szál méret	3060 mm



IPTB1022,545 Nut10 22,45x45

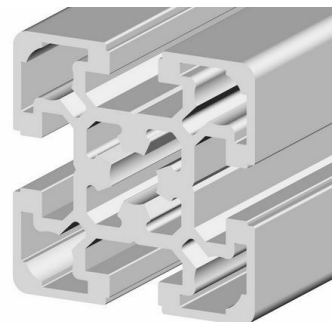
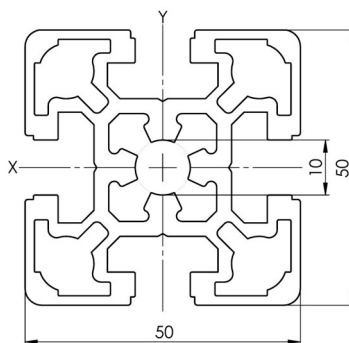
Lx	6,81 cm ⁴
Ly	2,84 cm ⁴
Wx	3,03 cm ³
Wy	2,53 cm ³
Súly	1,22 kg/m
Profil felület	4,51 cm ²
Csomagegység	24 szál/kaloda
Szál méret	6000 mm





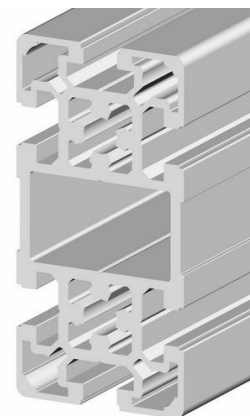
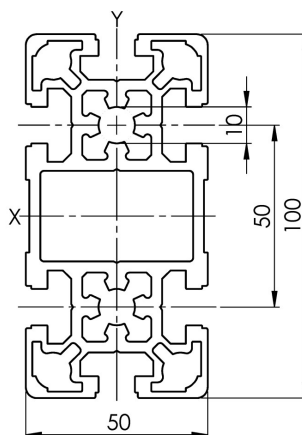
IPTB105050L Nut10 50x50

Lx	21,68 cm ⁴
Ly	21,68 cm ⁴
Wx	8,67 cm ³
Wy	8,67 cm ³
Súly	2,57 kg/m
Profil felület	9,52 cm ²
Csomagegység	20 szál/kaloda
Szál méret	6060 mm



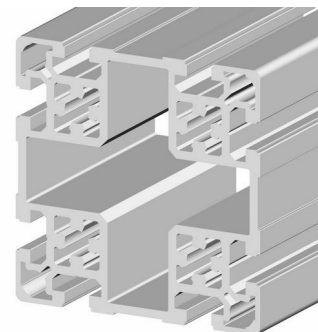
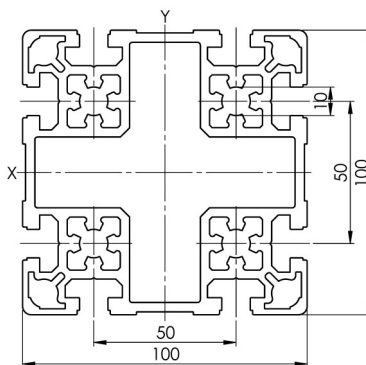
IPTB1050100L Nut10 50x100

Lx	165,70 cm ⁴
Ly	43,00 cm ⁴
Wx	33,14 cm ³
Wy	17,20 cm ³
Súly	4,73 kg/m
Profil felület	17,51 cm ²
Csomagegység	10 szál/kaloda
Szál méret	6060 mm



IPTB10100100L Nut10 100x100

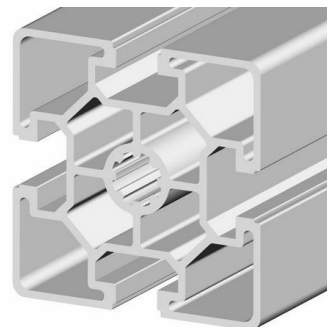
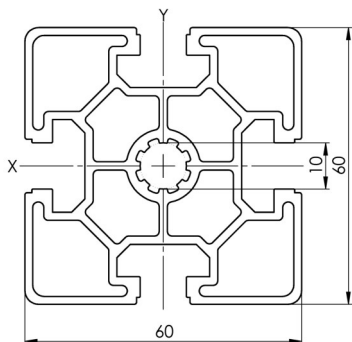
Lx	318,90 cm ⁴
Ly	318,90cm ⁴
Wx	63,78 cm ³
Wy	63,78 cm ³
Súly	8,12 kg/m
Profil felület	30,08 cm ²
Csomagegység	6 szál/kaloda
Szál méret	6060 mm





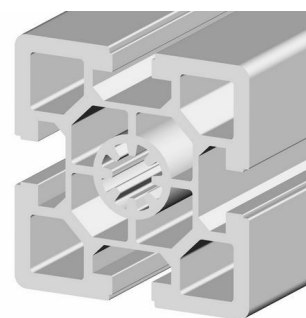
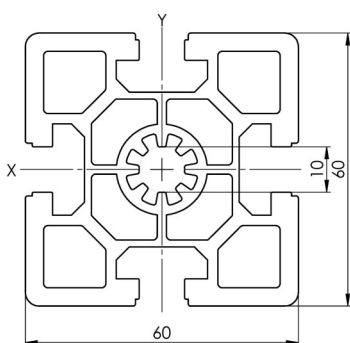
IPTB106060L Nut10 60x60

Lx	31,71 cm ⁴
Ly	31,71 cm ⁴
Wx	10,57 cm ³
Wy	10,57 cm ³
Súly	2,57 kg/m
Profil felület	9,52 cm ²
Csomagegység	20 szál/kaloda
Szál méret	6060 mm



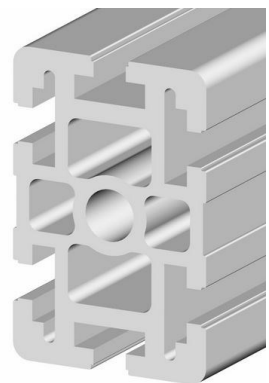
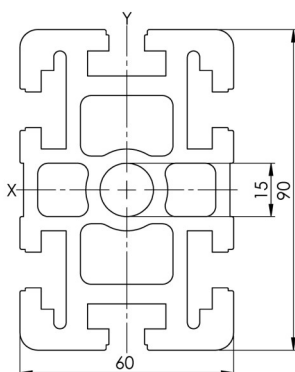
IPTB106060 Nut10 60x60

Lx	52,69 cm ⁴
Ly	52,69 cm ⁴
Wx	17,56 cm ³
Wy	17,56 cm ³
Súly	3,86 kg/m
Profil felület	14,31 cm ²
Csomagegység	20 szál/kaloda
Szál méret	6060 mm



IPTB106090 Nut10 60x90

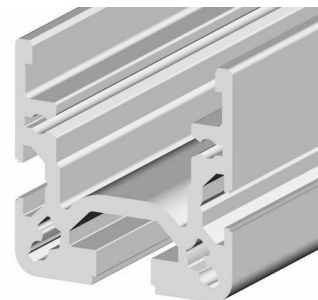
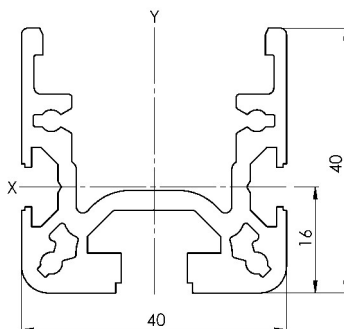
Lx	212,45 cm ⁴
Ly	90,43 cm ⁴
Wx	47,21 cm ³
Wy	30,14 cm ³
Súly	6,92 kg/m
Profil felület	25,64 cm ²
Csomagegység	10 szál/kaloda
Szál méret	6060 mm





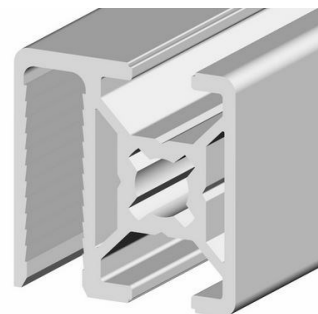
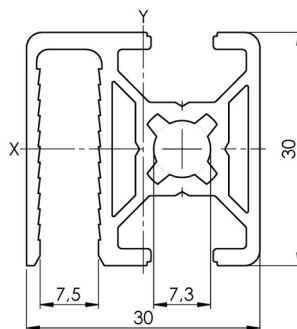
IPTB10RP01 40x40

Lx	5,89 cm ⁴
Ly	10,31 cm ⁴
Wx	2,31 cm ³
Wy	5,16 cm ³
Súly	1,36 kg/m
Profil felület	5,05 cm ²
Csomagegység	20 szál/kaloda
Szál méret	6060 mm



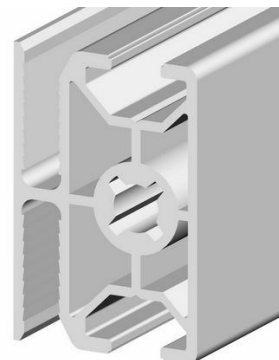
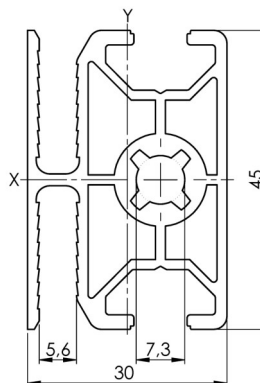
IPTB83030SG40 30x30

Lx	2,48 cm ⁴
Ly	2,91 cm ⁴
Wx	1,58 cm ³
Wy	1,83 cm ³
Súly	0,85 kg/m
Profil felület	3,13 cm ²
Csomagegység	20 szál/kaloda
Szál méret	6060 mm



IPTB83045SG30 30x45

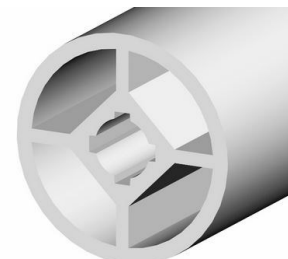
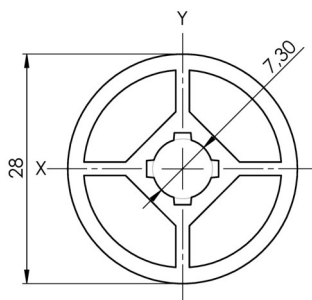
Lx	7,21 cm ⁴
Ly	4,29 cm ⁴
Wx	3,21 cm ³
Wy	2,74 cm ³
Súly	1,22 kg/m
Profil felület	4,51 cm ²
Csomagegység	20 szál/kaloda
Szál méret	6060 mm





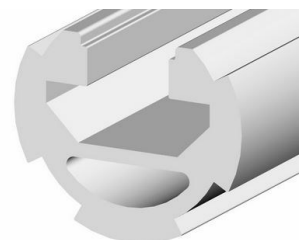
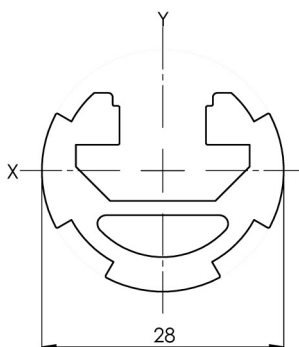
IPTBBD28

Lx	1,61 cm ⁴
Ly	1,61 cm ⁴
Wx	0,58 cm ³
Wy	0,58 cm ³
Súly	0,71 kg/m
Profil felület	2,63 cm ²
Csomagegység	20 szál/kaloda
Szál méret	6060 mm



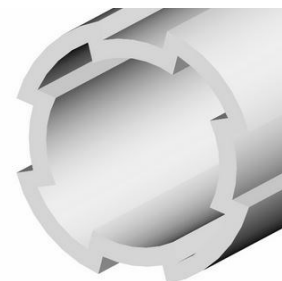
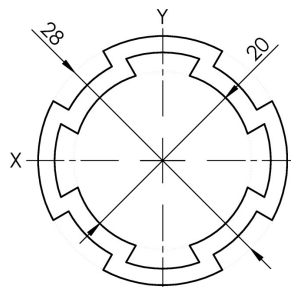
IPTB10D28L

Lx	1,02 cm ⁴
Ly	1,97 cm ⁴
Wx	0,88 cm ³
Wy	1,41 cm ³
Súly	0,71 kg/m
Profil felület	2,63 cm ²
Csomagegység	20 szál/kaloda
Szál méret	6060 mm



IPTBD28L

Lx	1,33 cm ⁴
Ly	1,33 cm ⁴
Wx	0,50 cm ³
Wy	0,50 cm ³
Súly	0,48 kg/m
Profil felület	1,79 cm ²
Csomagegység	20 szál/kaloda
Szál méret	6060 mm





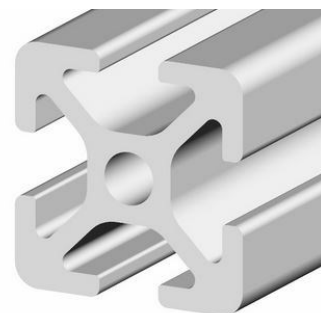
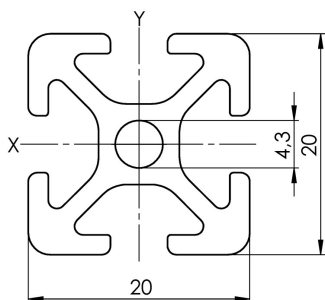
Item kompatibilis profilok





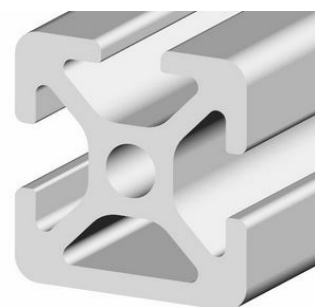
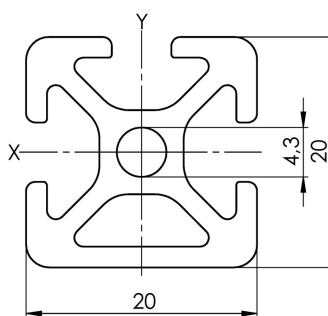
IPTI52020 Nut5 20x20

Lx	0,74 cm ⁴
Ly	0,74 cm ⁴
Wx	0,74 cm ³
Wy	0,74 cm ³
Súly	0,49 kg/m
Profil felület	1,82 cm ²
Csomagegység	16 szál/kaloda
Szál méret	3060 mm



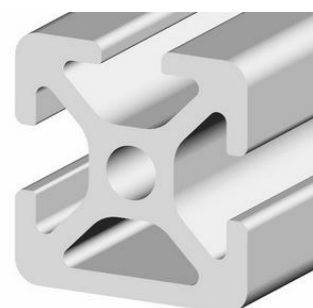
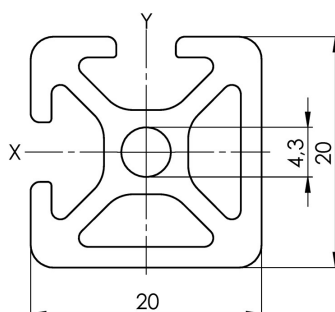
IPTI520203N Nut5 20x20

Lx	0,82 cm ⁴
Ly	0,75 cm ⁴
Wx	0,78 cm ³
Wy	0,75 cm ³
Súly	0,52 kg/m
Profil felület	1,92 cm ²
Csomagegység	16 szál/kaloda
Szál méret	3060 mm



IPTI520202NE Nut5 20x20

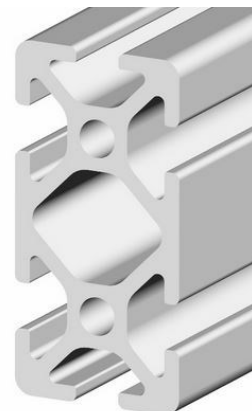
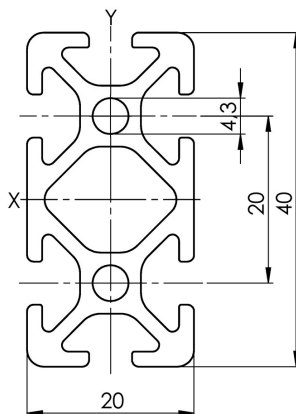
Lx	0,82 cm ⁴
Ly	0,82 cm ⁴
Wx	0,79 cm ³
Wy	0,79 cm ³
Súly	0,53 kg/m
Profil felület	2,01 cm ²
Csomagegység	16 szál/kaloda
Szál méret	3060 mm





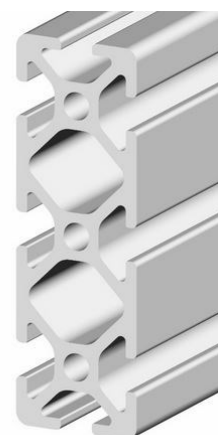
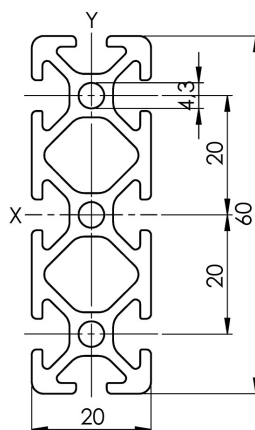
IPTI52040 Nut5 20x40

Lx	5,12 cm ⁴
Ly	1,40 cm ⁴
Wx	2,56 cm ³
Wy	1,40 cm ³
Súly	0,89 kg/m
Profil felület	3,29 cm ²
Csomagegység	16 szál/kaloda
Szál méret	3060 mm



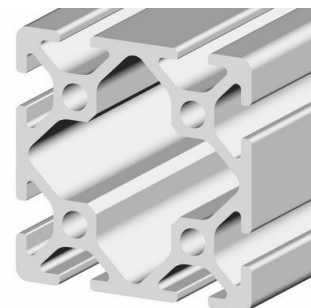
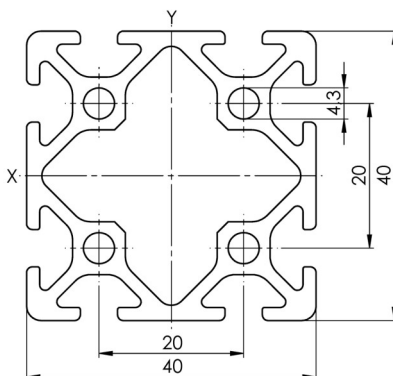
IPTI52060 Nut5 20x60

Lx	16,07 cm ⁴
Ly	2,07 cm ⁴
Wx	5,36 cm ³
Wy	2,07 cm ³
Súly	1,28 kg/m
Profil felület	4,76 cm ²
Csomagegység	5 szál/kaloda
Szál méret	3060 mm



IPTI54040 Nut5 40x40

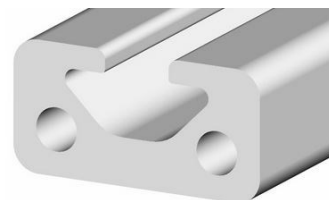
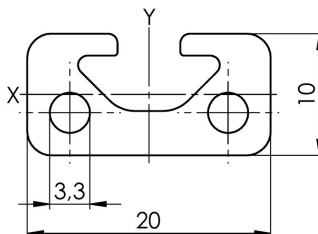
Lx	9,24 cm ⁴
Ly	9,24 cm ⁴
Wx	4,62 cm ³
Wy	4,62 cm ³
Súly	1,38 kg/m
Profil felület	5,10 cm ²
Csomagegység	8 szál/kaloda
Szál méret	6060 mm





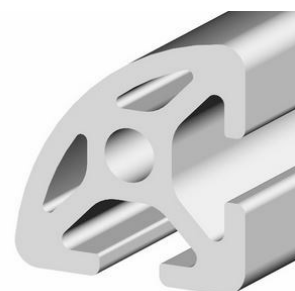
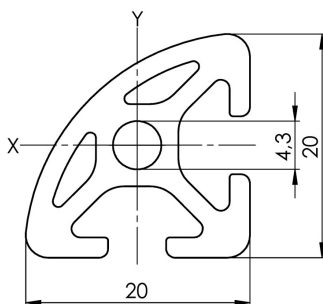
IPTI51020 Nut5 10x20

Lx	0,12 cm ⁴
Ly	0,53 cm ⁴
Wx	0,22 cm ³
Wy	0,53 cm ³
Súly	0,35 kg/m
Profil felület	1,29 cm ²
Csomagegység	16 szál/kaloda
Szál méret	3060 mm



IPTI520R90 Nut5 20x20

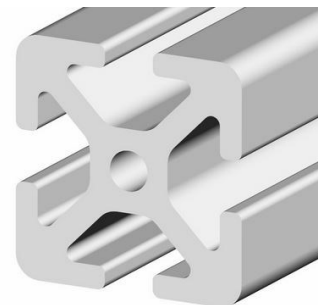
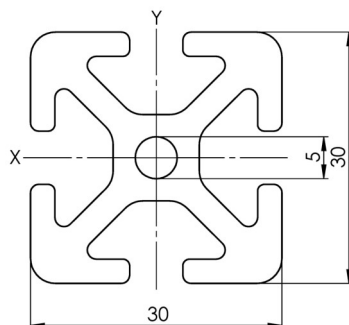
Lx	0,58 cm ⁴
Ly	0,58 cm ⁴
Wx	0,54 cm ³
Wy	0,54 cm ³
Súly	0,47 kg/m
Profil felület	1,72 cm ²
Csomagegység	8 szál/kaloda
Szál méret	3060 mm





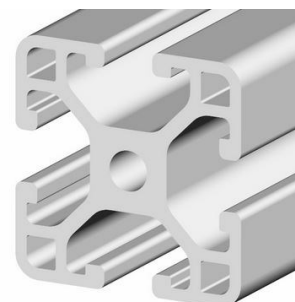
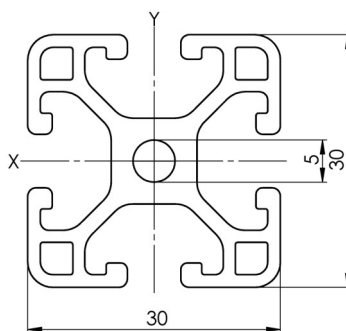
IPTI63030 Nut6 30x30

Lx	4,13 cm ⁴
Ly	4,13 cm ⁴
Wx	2,75 cm ³
Wy	2,75 cm ³
Súly	1,24 kg/m
Profil felület	4,60 cm ²
Csomagegység	16 szál/kaloda
Szál méret	6060 mm



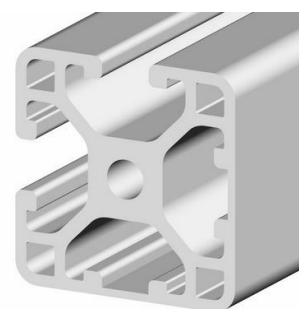
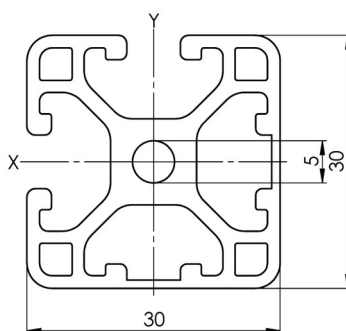
IPTI63030L Nut6 30x30

Lx	2,88 cm ⁴
Ly	2,88 cm ⁴
Wx	1,92 cm ³
Wy	1,92 cm ³
Súly	0,90 kg/m
Profil felület	3,34 cm ²
Csomagegység	16 szál/kaloda
Szál méret	6060 mm



IPTI63030L2NE Nut6 30x30

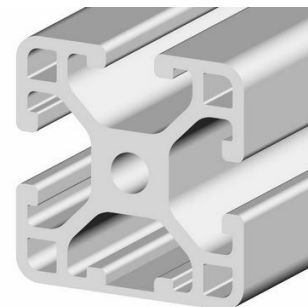
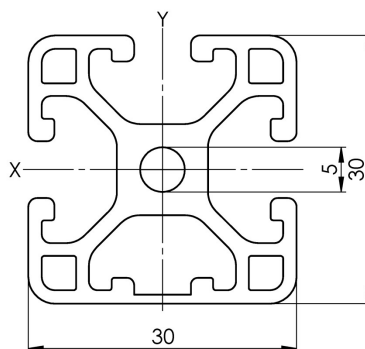
Lx	9,24 cm ⁴
Ly	9,24 cm ⁴
Wx	4,62 cm ³
Wy	4,62 cm ³
Súly	1,38 kg/m
Profil felület	5,10 cm ²
Csomagegység	8 szál/kaloda
Szál méret	6060 mm





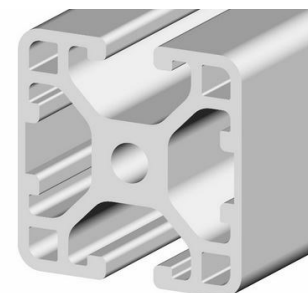
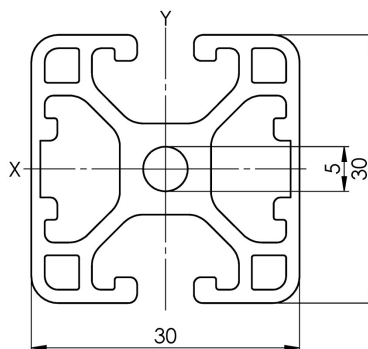
IPTI63030L3N Nut6 30x30

Lx	3,02 cm ⁴
Ly	2,88 cm ⁴
Wx	1,98 cm ³
Wy	1,92 cm ³
Súly	0,92 kg/m
Profil felület	3,41 cm ²
Csomagegység	8 szál/kaloda
Szál méret	6060 mm



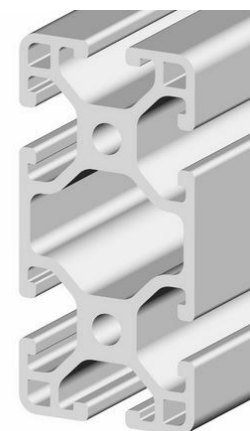
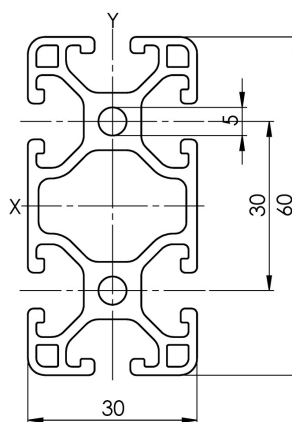
IPTI63030L2NP Nut6 30x30

Lx	2,89 cm ⁴
Ly	3,17 cm ⁴
Wx	1,92 cm ³
Wy	2,11 cm ³
Súly	0,94 kg/m
Profil felület	3,48 cm ²
Csomagegység	8 szál/kaloda
Szál méret	6060 mm



IPTI63060L Nut6 30x60

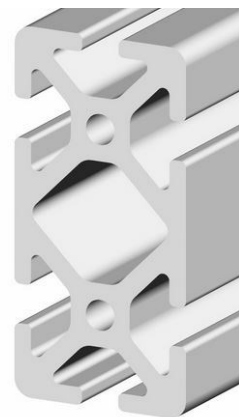
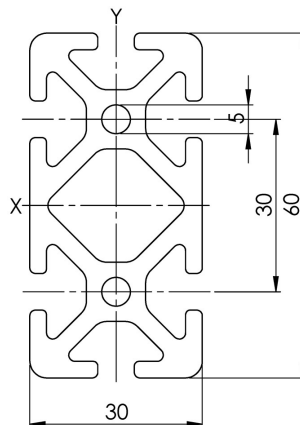
Lx	20,80 cm ⁴
Ly	5,47 cm ⁴
Wx	6,93 cm ³
Wy	3,65 cm ³
Súly	1,61 kg/m
Profil felület	5,94 cm ²
Csomagegység	8 szál/kaloda
Szál méret	6060 mm





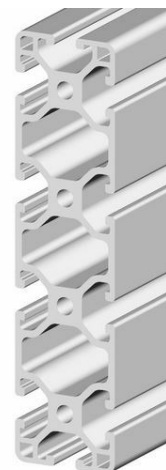
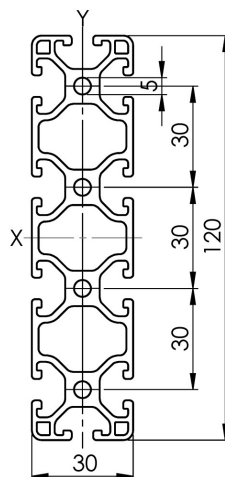
IPTI63060 Nut6 30x60

Lx	28,90 cm ⁴
Ly	7,85 cm ⁴
Wx	9,63 cm ³
Wy	5,24 cm ³
Súly	2,24 kg/m
Profil felület	8,31 cm ²
Csomagegység	8 szál/kaloda
Szál méret	6000 mm



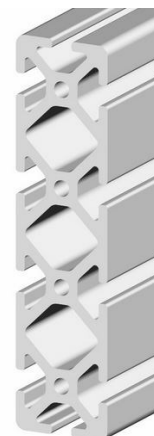
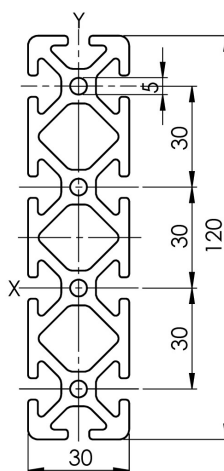
IPTI630120L Nut6 30x120

Lx	149,85 cm ⁴
Ly	10,81 cm ⁴
Wx	24,97 cm ³
Wy	7,21 cm ³
Súly	3,06 kg/m
Profil felület	11,34 cm ²
Csomagegység	4 szál/kaloda
Szál méret	6060 mm



IPTI630120 Nut6 30x120

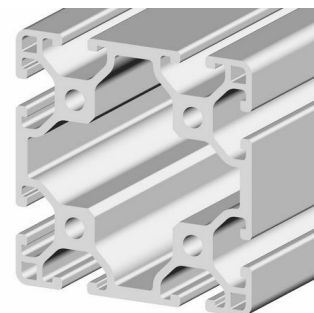
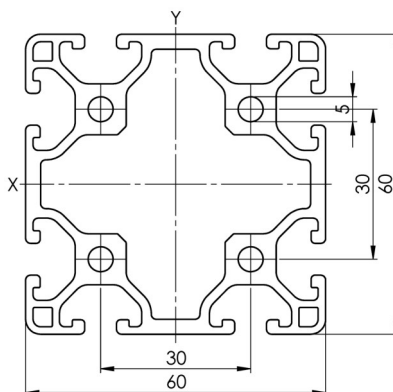
Lx	207,28 cm ⁴
Ly	15,31 cm ⁴
Wx	34,55 cm ³
Wy	10,20 cm ³
Súly	4,25 kg/m
Profil felület	15,73 cm ²
Csomagegység	4 szál/kaloda
Szál méret	6060 mm





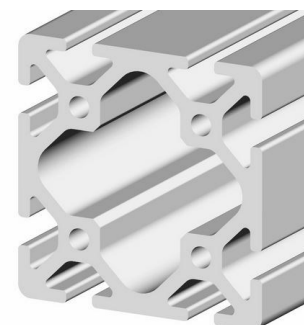
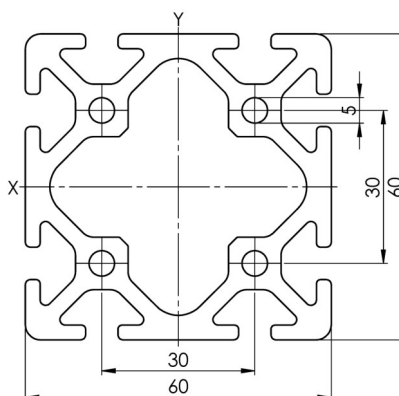
IPTI66060L Nut6 60x60

Lx	38,69 cm ⁴
Ly	38,69 cm ⁴
Wx	12,90 cm ³
Wy	12,90 cm ³
Súly	2,62 kg/m
Profil felület	9,71 cm ²
Csomagegység	4 szál/kaloda
Szál méret	6060 mm



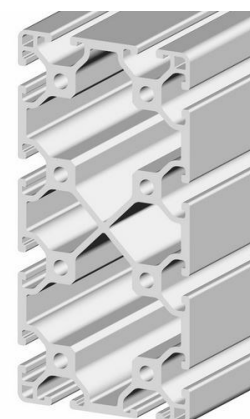
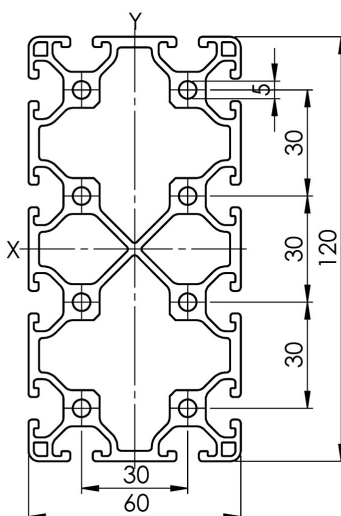
IPTI66060 Nut6 60x60

Lx	53,13 cm ⁴
Ly	53,13 cm ⁴
Wx	17,71 cm ³
Wy	17,71 cm ³
Súly	3,54 kg/m
Profil felület	13,10 cm ²
Csomagegység	4 szál/kaloda
Szál méret	6060 mm



IPTI660120L Nut6 60x120

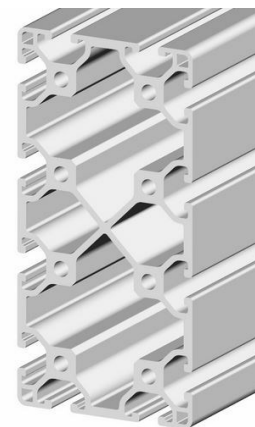
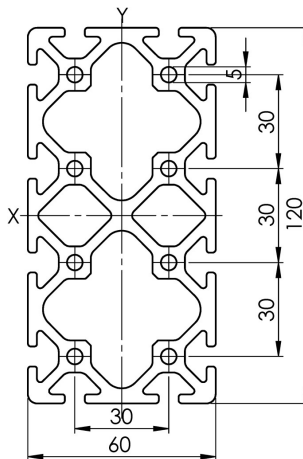
Lx	252,25 cm ⁴
Ly	74,95 cm ⁴
Wx	42,04 cm ³
Wy	24,98 cm ³
Súly	4,88 kg/m
Profil felület	18,07 cm ²
Csomagegység	2 szál/kaloda
Szál méret	6060 mm





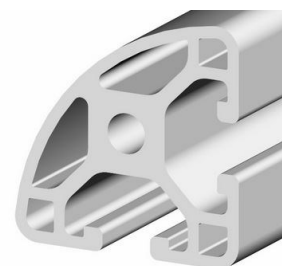
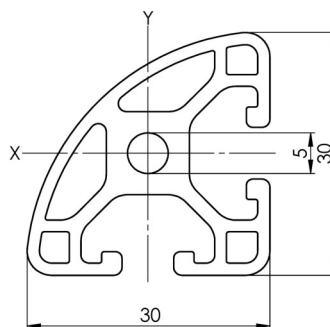
IPTI660120 Nut6 60x120

Lx	341,99 cm ⁴
Ly	101,82 cm ⁴
Wx	57 cm ³
Wy	33,94 cm ³
Súly	6,61 kg/m
Profil felület	24,47 cm ²
Csomagegység	2 szál/kaloda
Szál méret	6060 mm



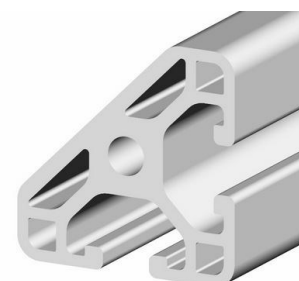
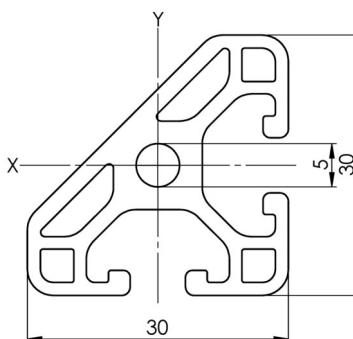
IPTI630LR90 Nut6 30x30

Lx	2,14 cm ⁴
Ly	2,14 cm ⁴
Wx	1,30 cm ³
Wy	1,30 cm ³
Súly	0,81 kg/m
Profil felület	2,99 cm ²
Csomagegység	8 szál/kaloda
Szál méret	3060 mm



IPTI63030L45° Nut6 30x30

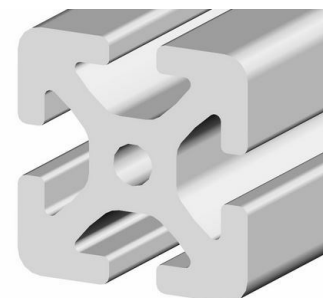
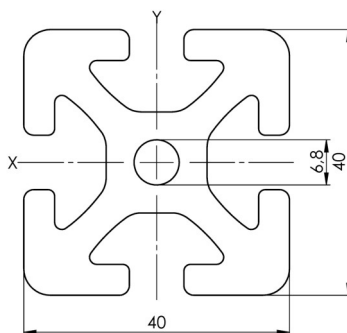
Lx	2,20 cm ⁴
Ly	2,20 cm ⁴
Wx	1,32 cm ³
Wy	1,32 cm ³
Súly	0,82 kg/m
Profil felület	3,05 cm ²
Csomagegység	8 szál/kaloda
Szál méret	3060 mm





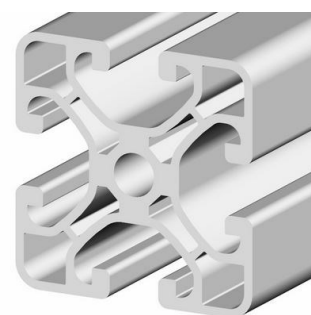
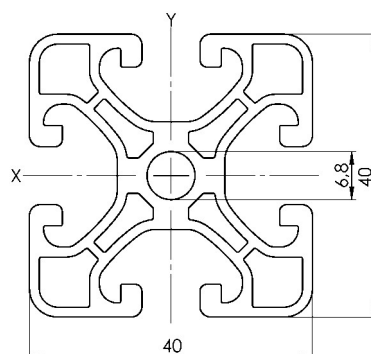
IPTI84040 Nut8 40x40

Lx	14,14 cm ⁴
Ly	14,14 cm ⁴
Wx	7,07 cm ³
Wy	7,07 cm ³
Súly	2,47 kg/m
Profil felület	9,14 cm ²
Csomagegység	16 szál/kaloda
Szál méret	6060 mm



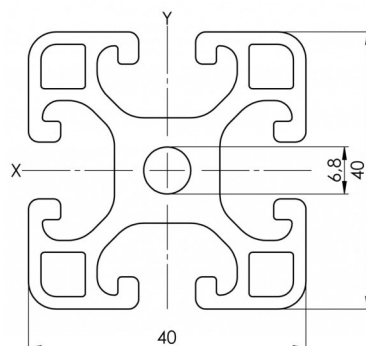
IPTI84040E Nut8 40x40

Lx	8,12 cm ⁴
Ly	8,12 cm ⁴
Wx	4,06 cm ³
Wy	4,06 cm ³
Súly	1,48 kg/m
Profil felület	5,47 cm ²
Csomagegység	16 szál/kaloda
Szál méret	6060 mm



IPTI84040L Nut8 40x40

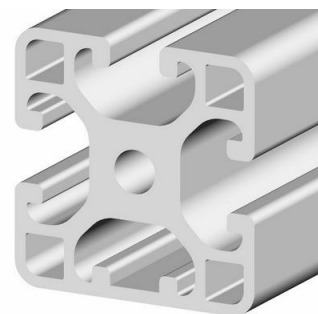
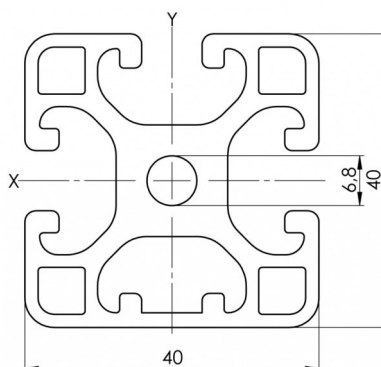
Lx	9,18 cm ⁴
Ly	9,18 cm ⁴
Wx	4,59 cm ³
Wy	4,59 cm ³
Súly	1,75 kg/m
Profil felület	6,48 cm ²
Csomagegység	16 szál/kaloda
Szál méret	6060 mm





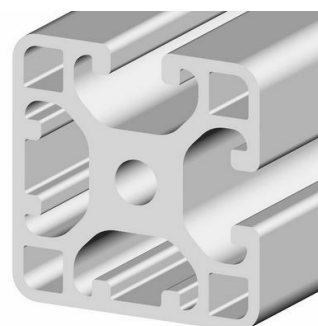
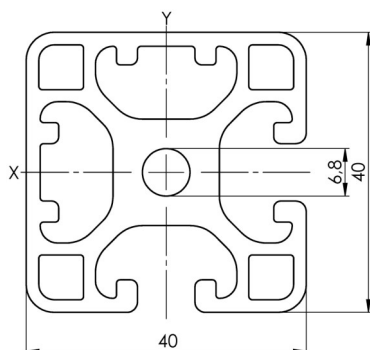
IPTI84040L3N Nut8 40x40

Lx	9,80 cm ⁴
Ly	9,19 cm ⁴
Wx	4,78 cm ³
Wy	4,60 cm ³
Súly	1,80 kg/m
Profil felület	6,65 cm ²
Csomagegység	16 szál/kaloda
Szál méret	6060 mm



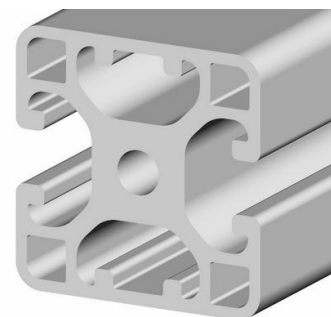
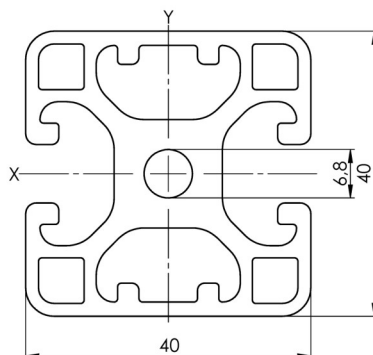
IPTI84040L2NE Nut8 40x40

Lx	9,81 cm ⁴
Ly	9,81 cm ⁴
Wx	4,79 cm ³
Wy	4,79 cm ³
Súly	1,87 kg/m
Profil felület	6,83 cm ²
Csomagegység	16 szál/kaloda
Szál méret	6060 mm



IPTI84040L2NP Nut8 40x40

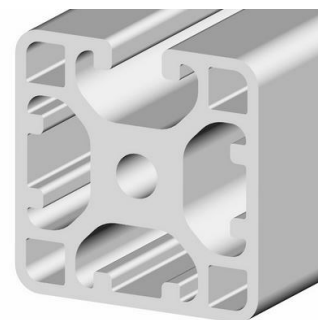
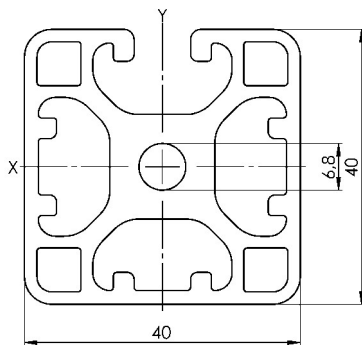
Lx	10,45cm ⁴
Ly	9,20 cm ⁴
Wx	5,22 cm ³
Wy	4,60 cm ³
Súly	1,84 kg/m
Profil felület	6,83 cm ²
Csomagegység	16 szál/kaloda
Szál méret	6060 mm





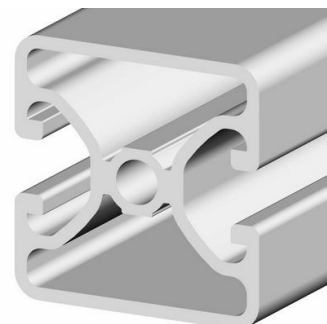
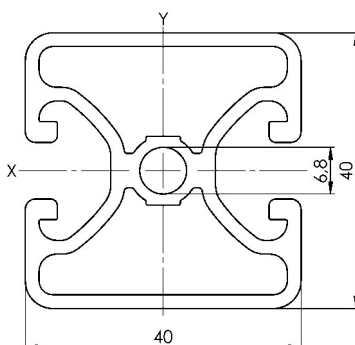
IPTI84040L1N Nut8 40x40

Lx	9,82 cm ⁴
Ly	10,46 cm ⁴
Wx	4,80 cm ³
Wy	5,23 cm ³
Súly	1,89 kg/m
Profil felület	7,0 cm ²
Csomagegység	8 szál/kaloda
Szál méret	6060 mm



IPTI84040E2NP Nut8 40x40

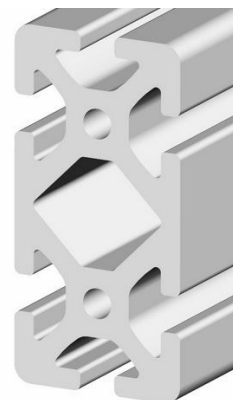
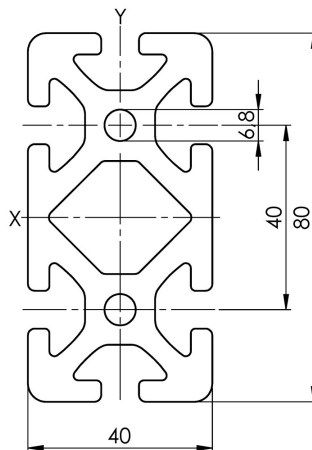
Lx	8,15 cm ⁴
Ly	8,77 cm ⁴
Wx	4,07 cm ³
Wy	4,38 cm ³
Súly	1,35 kg/m
Profil felület	5,98 cm ²
Csomagegység	16 szál/kaloda
Szál méret	6060 mm





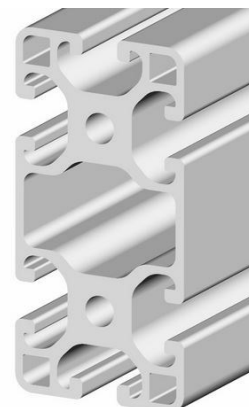
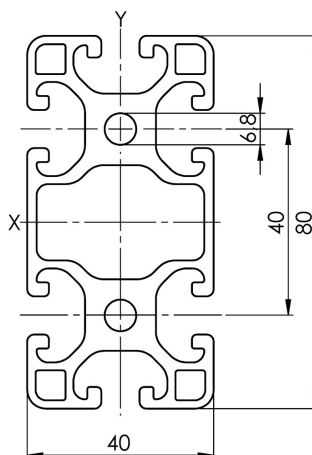
IPTI84080 Nut8 40x80

Lx	101,41 cm ⁴
Ly	27,21 cm ⁴
Wx	25,35 cm ³
Wy	13,61 cm ³
Súly	4,52 kg/m
Profil felület	16,74 cm ²
Csomagegység	8 szál/kaloda
Szál méret	6060 mm



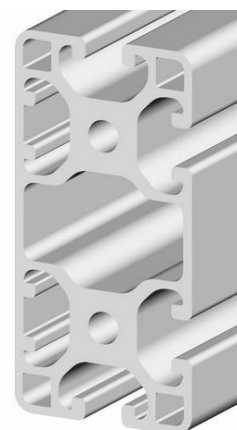
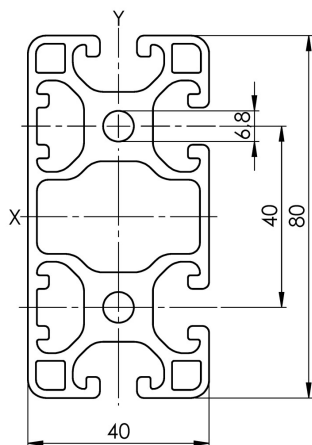
IPTI84080L Nut8 40x80

Lx	70,07 cm ⁴
Ly	16,93 cm ⁴
Wx	17,52 cm ³
Wy	8,47 cm ³
Súly	3,05 kg/m
Profil felület	11,31 cm ²
Csomagegység	8 szál/kaloda
Szál méret	6060 mm



IPTI84080L4N Nut8 40x80

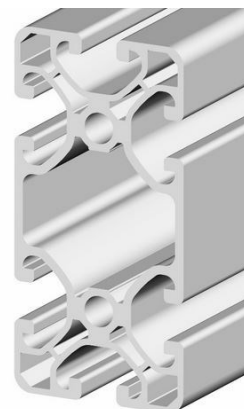
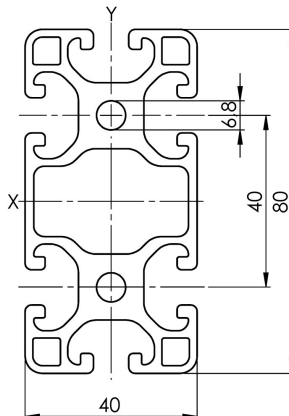
Lx	71,49 cm ⁴
Ly	18,16 cm ⁴
Wx	17,87 cm ³
Wy	8,83 cm ³
Súly	3,15 kg/m
Profil felület	11,66 cm ²
Csomagegység	8 szál/kaloda
Szál méret	6060 mm





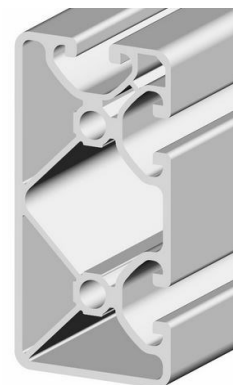
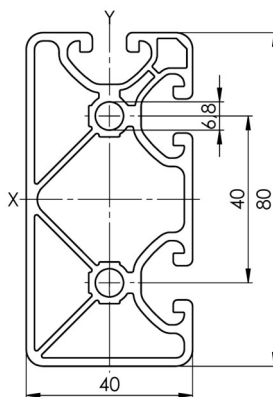
IPTI84080E Nut8 40x80

Lx	60,20 cm ⁴
Ly	15,93 cm ⁴
Wx	15,05 cm ³
Wy	7,96 cm ³
Súly	2,48 kg/m
Profil felület	9,18 cm ²
Csomagegység	8 szál/kaloda
Szál méret	6060 mm



IPTI84080E3NE Nut8 40x80

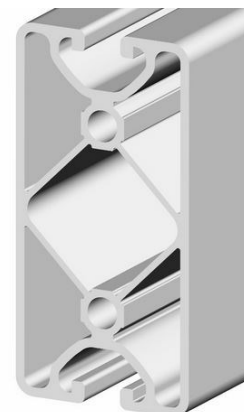
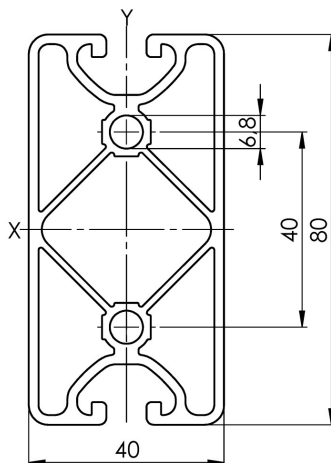
Lx	56,50 cm ⁴
Ly	15,97 cm ⁴
Wx	13,83 cm ³
Wy	7,82 cm ³
Súly	2,29 kg/m
Profil felület	8,46 cm ²
Csomagegység	8 szál/kaloda
Szál méret	6060 mm





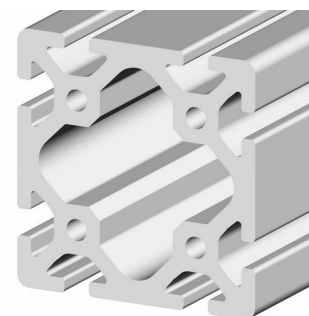
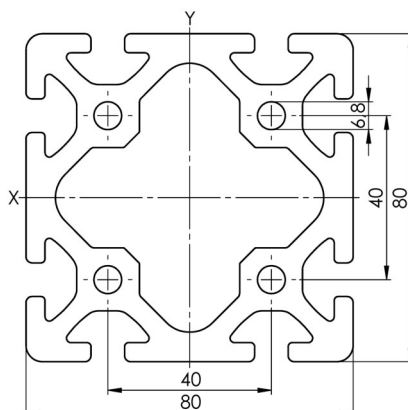
IPTI84080E2NP Nut 8 40x80

Lx	56,96 cm ⁴
Ly	15,69 cm ⁴
Wx	14,24 cm ³
Wy	7,85 cm ³
Súly	2,23 kg/m
Profil felület	8,26 cm ²
Csomagegység	8 szál/kaloda
Szál méret	6060 mm



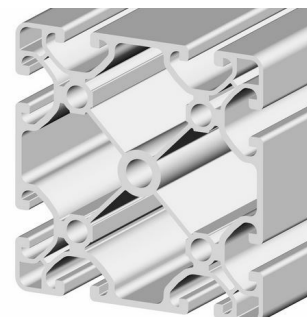
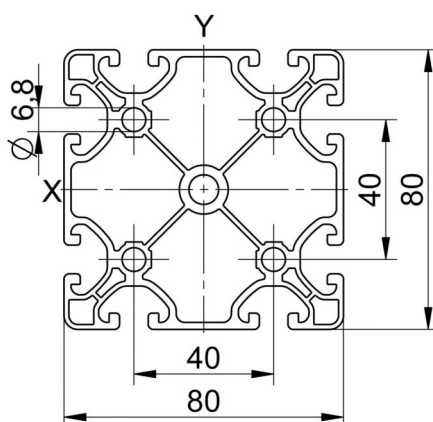
IPTI88080 80x80

Lx	188,05 cm ⁴
Ly	188,05 cm ⁴
Wx	47,01 cm ³
Wy	47,01 cm ³
Súly	7,17 kg/m
Profil felület	26,57 cm ²
Csomagegység	4 szál/kaloda
Szál méret	6060 mm



IPTI88080E 80x80

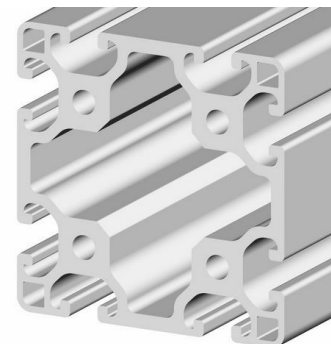
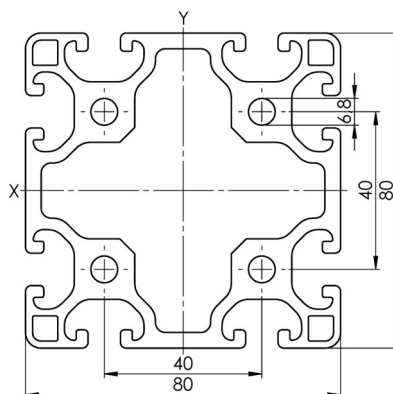
Lx	103,32 cm ⁴
Ly	103,32 cm ⁴
Wx	25,83 cm ³
Wy	25,83 cm ³
Súly	4,08 kg/m
Profil felület	15,12 cm ²
Csomagegység	4 szál/kaloda
Szál méret	6060 mm





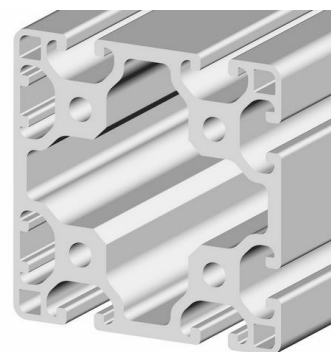
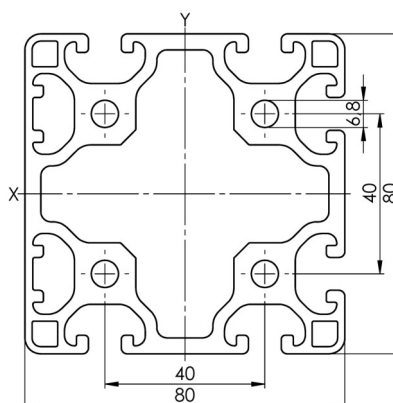
IPTI88080L nut8 80x80

Lx	134,90 cm ⁴
Ly	134,90 cm ⁴
Wx	33,72 cm ³
Wy	33,72 cm ³
Súly	5,33 kg/m
Profil felület	19,75 cm ²
Csomagegység	4 szál/kaloda
Szál méret	6060 mm



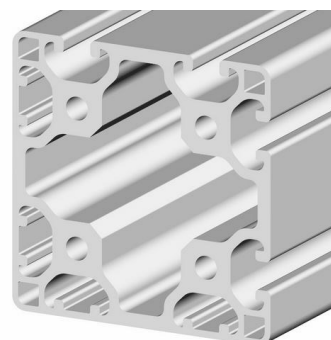
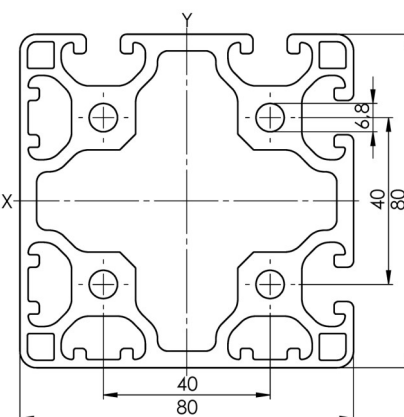
IPTI88080L6N Nut8 80x80

Lx	136,32 cm ⁴
Ly	140,13 cm ⁴
Wx	34,08 cm ³
Wy	34,45 cm ³
Súly	5,43 kg/m
Profil felület	20,10 cm ²
Csomagegység	4 szál/kaloda
Szál méret	6060 mm



IPTI88080L4NE Nut8 80x80

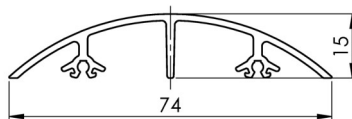
Lx	141,55 cm ⁴
Ly	141,55 cm ⁴
Wx	34,81 cm ³
Wy	34,81 cm ³
Súly	5,52 kg/m
Profil felület	20,45 cm ²
Csomagegység	4 szál/kaloda
Szál méret	3060 mm





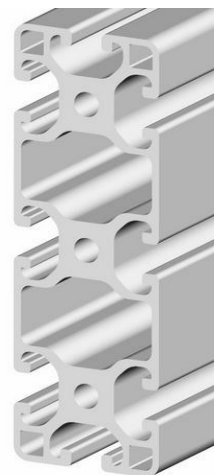
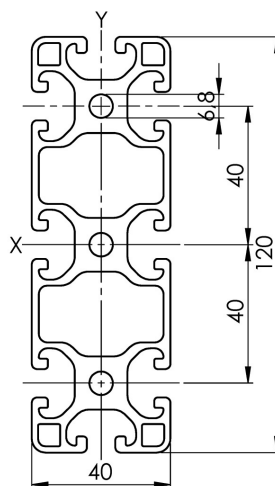
IPTI880AP Nut8

Súly	0,55 kg/m
Profil felület	2,03 cm ²
Csomagegység	10 szál/kaloda
Szál méret	4150 mm



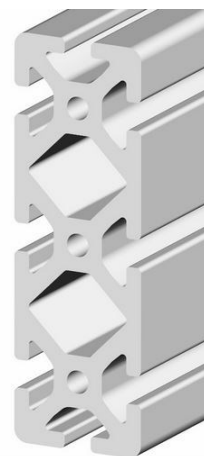
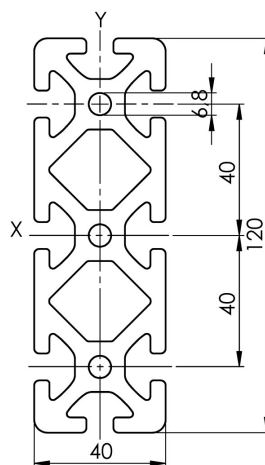
IPTI840120L Nut8 40x120

Lx	221,43 cm ⁴
Ly	24,69 cm ⁴
Wx	36,91 cm ³
Wy	12,34 cm ³
Súly	4,36 kg/m
Profil felület	16,14 cm ²
Csomagegység	5 szál/kaloda
Szál méret	6060 mm



IPTI840120 Nut 8 80x80

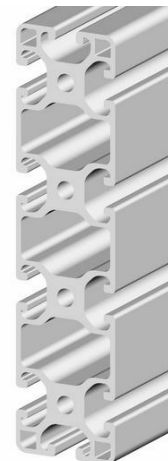
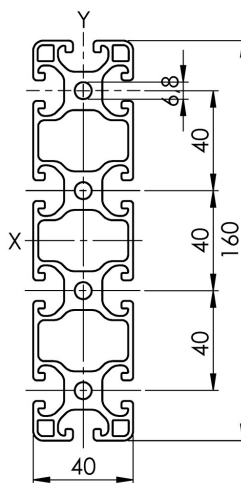
Lx	322,57 cm ⁴
Ly	40,28 cm ⁴
Wx	53,76 cm ³
Wy	20,14 cm ³
Súly	6,57 kg/m
Profil felület	24,33 cm ²
Csomagegység	5 szál/kaloda
Szál méret	6060 mm





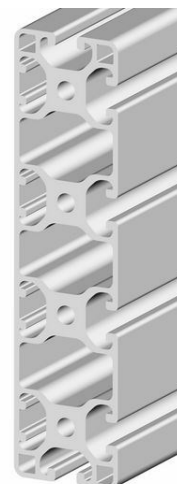
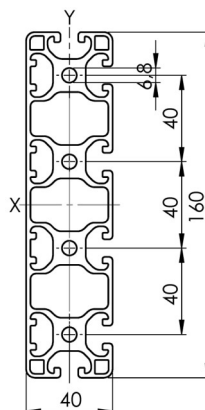
IPTI840160L Nut8 40x160

Lx	501,91 cm ⁴
Ly	32,44 cm ⁴
Wx	62,74 cm ³
Wy	16,22 cm ³
Súly	5,66 kg/m
Profil felület	20,97 cm ²
Csomagegység	4 szál/kaloda
Szál méret	6060 mm



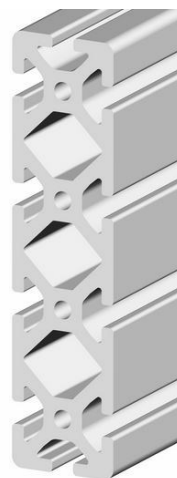
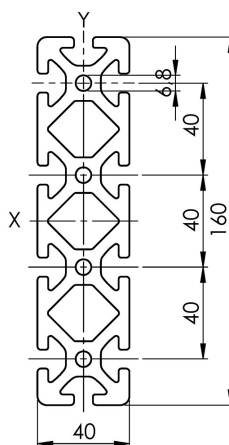
IPTI840160L6N Nut8 40x160

Lx	515,93 cm ⁴
Ly	34,89 cm ⁴
Wx	64,49 cm ³
Wy	16,93 cm ³
Súly	5,85 kg/m
Profil felület	21,67 cm ²
Csomagegység	4 szál/kaloda
Szál méret	6060 mm



IPTI840160 Nut8 40x160

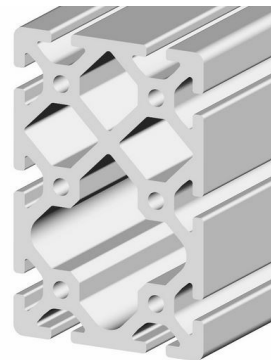
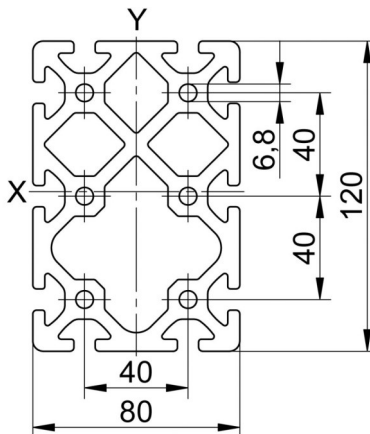
Lx	738,38 cm ⁴
Ly	53,34 cm ⁴
Wx	92,30 cm ³
Wy	26,67 cm ³
Súly	8,62 kg/m
Profil felület	31,93 cm ²
Csomagegység	4 szál/kaloda
Szál méret	6060 mm





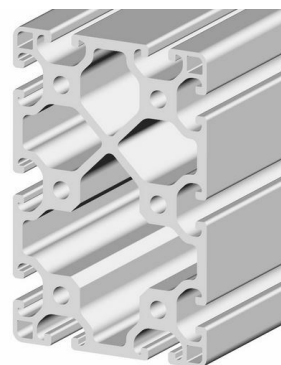
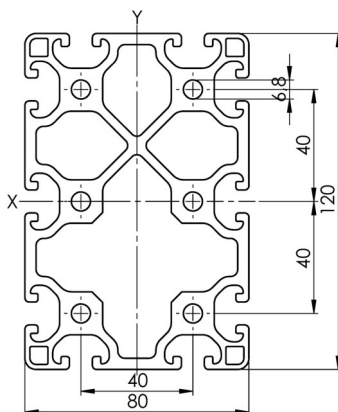
IPTI880120 Nut8 40x120

Lx	574,22 cm ⁴
Ly	274,63 cm ⁴
Wx	92,99 cm ³
Wy	68,66 cm ³
Súly	10,76 kg/m
Profil felület	39,86 cm ²
Csomagegység	2 szál/kaloda
Szál méret	6060 mm



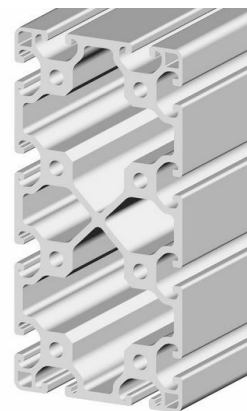
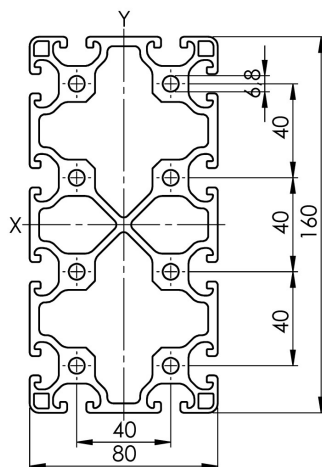
IPTI880120L Nut8 80x120

Lx	422,46 cm ⁴
Ly	202,75 cm ⁴
Wx	68,44 cm ³
Wy	50,69 cm ³
Súly	8,12 kg/m
Profil felület	30,08 cm ²
Csomagegység	2 szál/kaloda
Szál méret	6060 mm



IPTI880160L Nut8 80x160

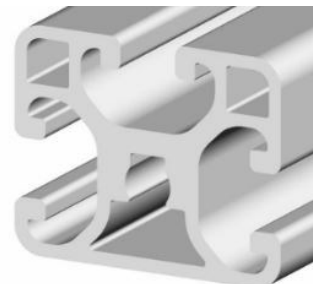
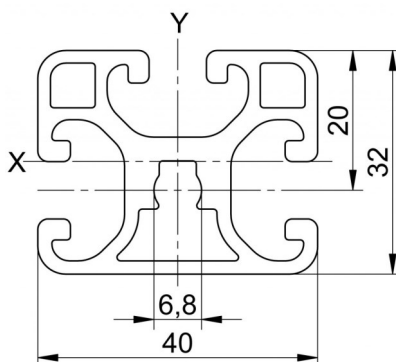
Lx	902,06 cm ⁴
Ly	265,74 cm ⁴
Wx	112,76 cm ³
Wy	66,44 cm ³
Súly	10,06 kg/m
Profil felület	37,24 cm ²
Csomagegység	2 szál/kaloda
Szál méret	6000 mm





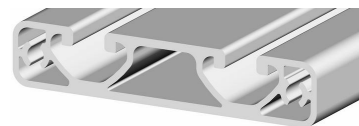
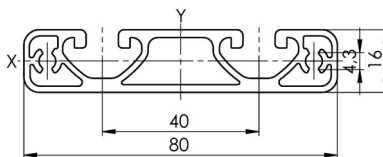
IPTI84032L

Lx	5,00 cm ⁴
Ly	7,03 cm ⁴
Wx	3,10 cm ³
Wy	3,52 cm ³
Súly	1,32 kg/m
Profil felület	4,90 cm ²
Csomagegység	10 szál/kaloda
Szál méret	6060 mm



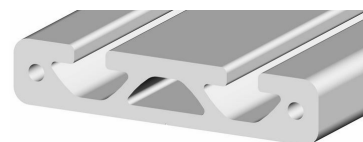
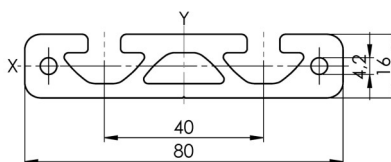
IPTI81680E Nut8 16x80

Lx	1,59 cm ⁴
Ly	29,24 cm ⁴
Wx	1,9 cm ³
Wy	7,31 cm ³
Súly	1,31 kg/m
Profil felület	4,86 cm ²
Csomagegység	10 szál/kaloda
Szál méret	3060 mm



IPTI841680 Nut8 16x80

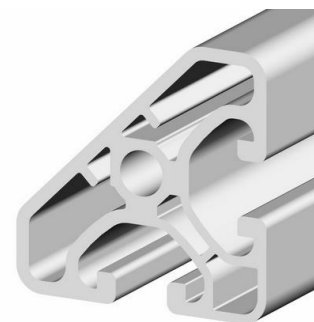
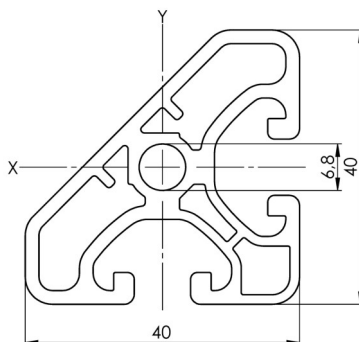
Lx	2,20 cm ⁴
Ly	49,34 cm ⁴
Wx	2,62 cm ³
Wy	12,34 cm ³
Súly	2,16 kg/m
Profil felület	8,01 cm ²
Csomagegység	10 szál/kaloda
Szál méret	3060 mm





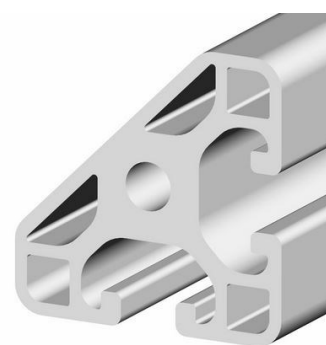
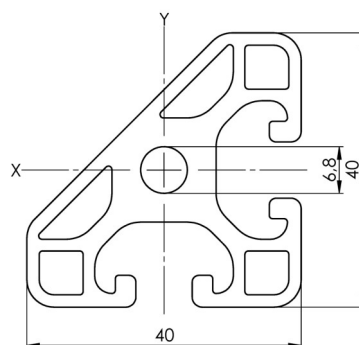
IPTI84040E45° Nut8 40x40

Lx	5,95 cm ⁴
Ly	5,95 cm ⁴
Wx	2,60 cm ³
Wy	2,60 cm ³
Súly	1,23 kg/m
Profil felület	4,54 cm ²
Csomagegység	8 szál/kaloda
Szál méret	6060 mm



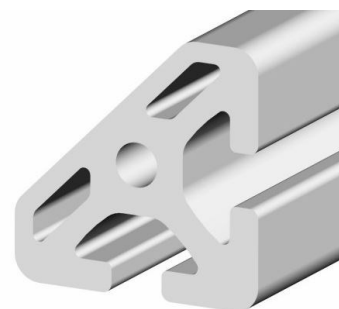
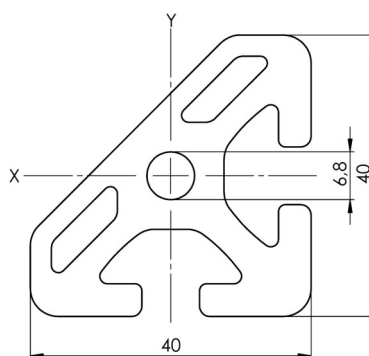
IPTI84040L45° Nut8 40x40

Lx	6,63 cm ⁴
Ly	6,63 cm ⁴
Wx	2,94 cm ³
Wy	2,94 cm ³
Súly	1,50 kg/m
Profil felület	5,57 cm ²
Csomagegység	8 szál/kaloda
Szál méret	6060 mm



IPTI8404045° nut8 40x40

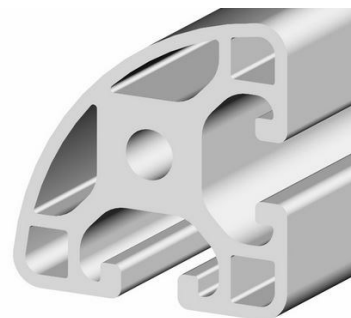
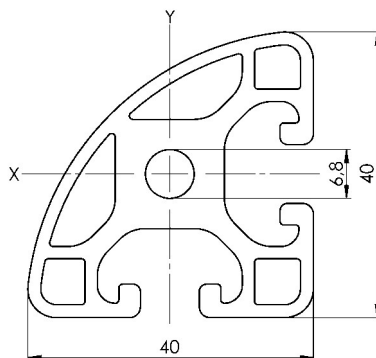
Lx	9,51 cm ⁴
Ly	9,51 cm ⁴
Wx	4,12 cm ³
Wy	4,12 cm ³
Súly	1,98 kg/m
Profil felület	7,34 cm ²
Csomagegység	8 szál/kaloda
Szál méret	6060 mm





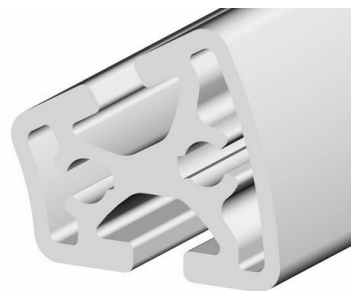
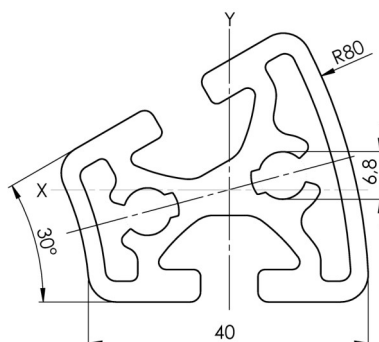
IPTI840LR90 Nut8 40x40

Lx	6,63 cm ⁴
Ly	6,63 cm ⁴
Wx	3,01 cm ³
Wy	3,01 cm ³
Súly	1,52 kg/m
Profil felület	5,64 cm ²
Csomagegység	8 szál/kaloda
Szál méret	6060 mm



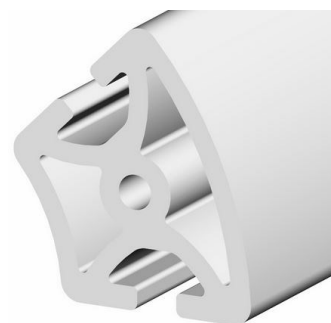
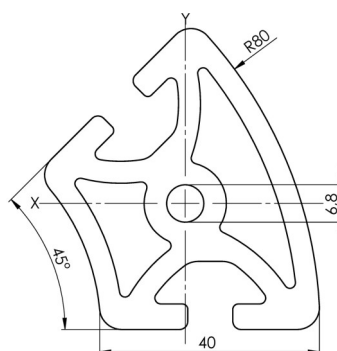
IPTI840RR30 Nut8 40x40

Lx	6,56 cm ⁴
Ly	8,99 cm ⁴
Wx	2,91 cm ³
Wy	3,83 cm ³
Súly	1,68 kg/m
Profil felület	6,22 cm ²
Csomagegység	6 szál/kaloda
Szál méret	6060 mm



IPTI840RR45 Nut8 40x40

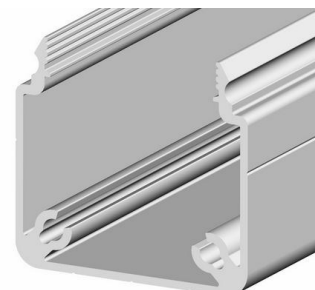
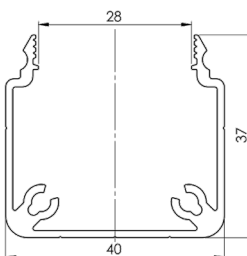
Lx	22,42 cm ⁴
Ly	16,68 cm ⁴
Wx	7,08 cm ³
Wy	6,38 cm ³
Súly	2,77 kg/m
Profil felület	10,25 cm ²
Csomagegység	6 szál/kaloda
Szál méret	6060 mm





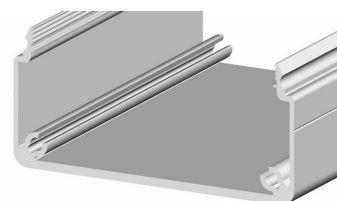
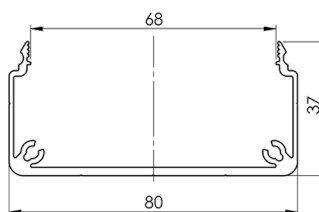
IPTIKK4040

Súly	0,58 kg/m
Profil felület	21,6 cm ²
Csomagegység	12 szál/kaloda
Szál méret	3060 mm



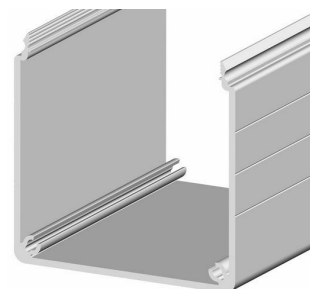
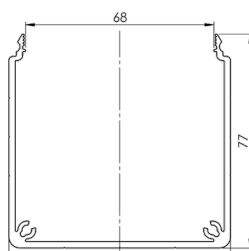
IPTIKK4080

Súly	0,91 kg/m
Profil felület	3,38 cm ²
Csomagegység	8 szál/kaloda
Szál méret	3060 mm



IPTIKK8080

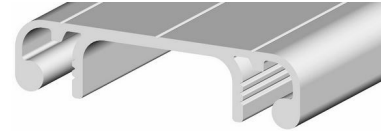
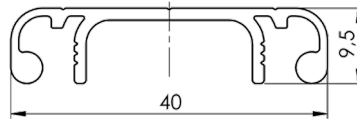
Súly	1,53 kg/m
Profil felület	5,67 cm ²
Csomagegység	8 szál/kaloda
Szál méret	3000 mm





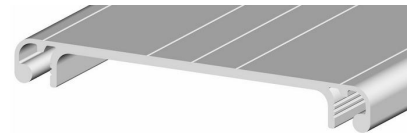
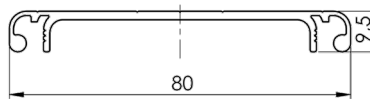
IPTIKK40D

Súly	0,31 kg/m
Profil felület	1,13 cm ²
Csomagegység	12 szál/kaloda
Szál méret	3060 mm



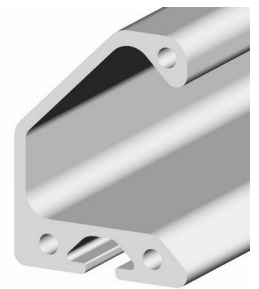
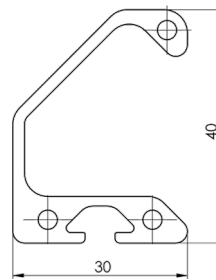
IPTIKK80D

Súly	0,55 kg/m
Profil felület	2,04 cm ²
Csomagegység	8 szál/kaloda
Szál méret	3060 mm



IPTI5GRIFF Nut 5 30x40

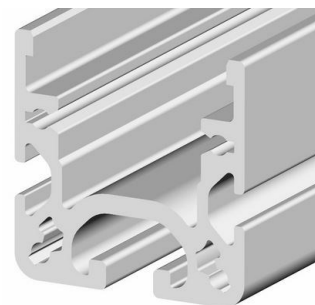
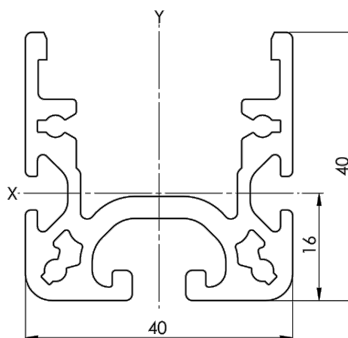
Súly	0,77 kg/m
Profil felület	2,84 cm ²
Csomagegység	10 szál/kaloda
Szál méret	3060 mm





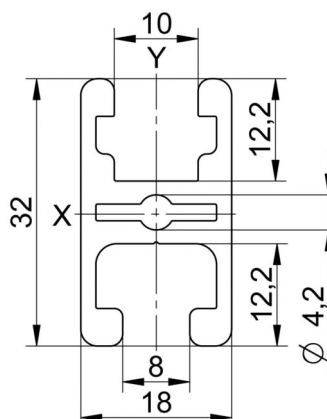
IPTI8RP01 Nut 8 40x40

Lx	5,8 cm ⁴
Ly	10,38 cm ⁴
Wx	2,3 cm ³
Wy	5,19 cm ³
Súly	1,34 kg/m
Profil felület	4,97 cm ²
Csomagegység	20 szál/kaloda
Szál méret	6060 mm

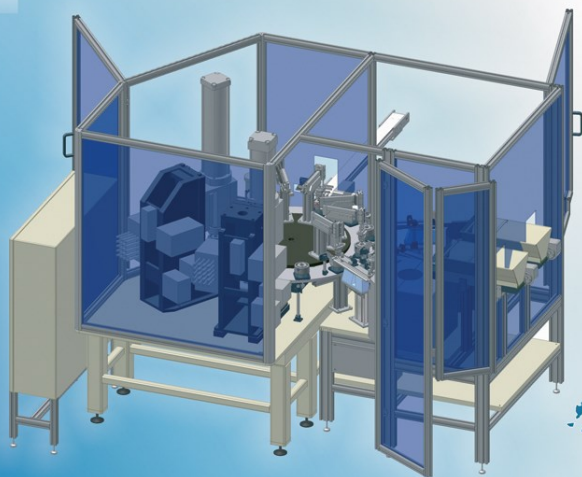


IPTI83218 Nut 8 32x18

Lx	1,87 cm ⁴
Ly	1,10 cm ⁴
Wx	1,15 cm ³
Wy	1,22 cm ³
Súly	0,67 kg/m
Profil felület	2,48 cm ²
Csomagegység	10 szál/kaloda
Szál méret	6060 mm







IPT Kereskedelmi Kft.
Ipar, ProfiL, Technika

Cégnév: IPT Kereskedelmi Kft
Elérhetőség: 8200 Veszprém, Házgyári út 7.
Telefon: +36 88 565-803
Fax: +36 88 565-804
Mobil: 06 (70) 703-1917
E-mail: rendeles@iptker.hu

www.iptker.hu