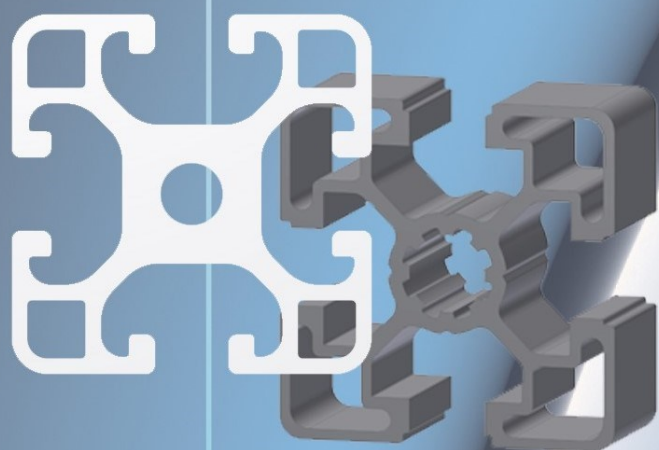


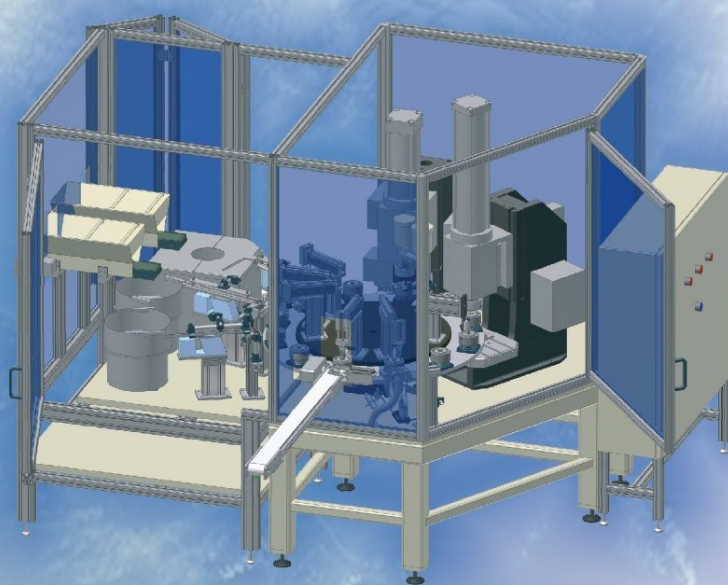
1/2021



Alumínium profil katalógus



IPT Kereskedelmi Kft.
Ipar, ProfiL, Technika



www.iptker.hu



Technikai adatlap

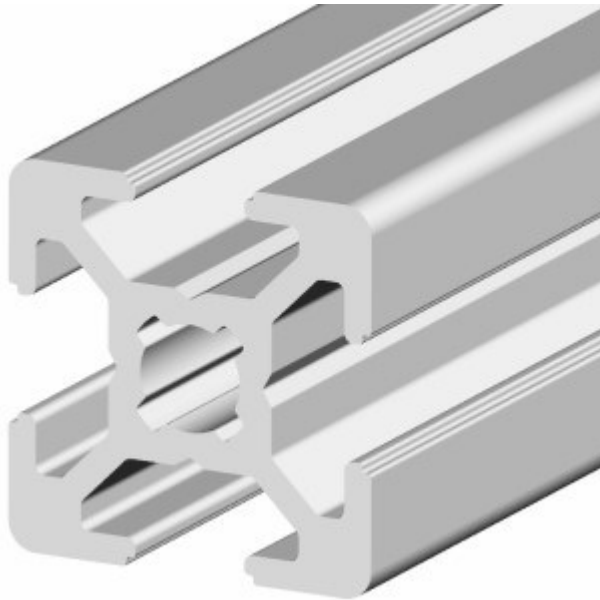
EN AW – AlMgSi	=	Material designation according to DIN EN 573
Rm	=	245 N/mm ² (Minimum tensile strength Rm)
Rp 0,2	=	195 N/mm ² (Proof stress in direction of pressure)
A5	=	10 % (Ductile yield)
A10	=	8 % (Ductile yield)
E	=	approx. 70.000 N/mm ² (Modulus of elasticity)
HB	=	approx. 75 Brinell hardness
α	=	23,4 x 10 ⁻⁶ 1/K (Longitudinal expansion coefficient)
Toleranzen	=	DIN EN 12020-2
Eloxal	=	E6C0
Schichtdicke	=	10 - 15 μ m

Rövidítések jelentése

Ix	=	Moment of inertia
Iy	=	Moment of inertia
Wx	=	Section modulus
Wy	=	Section modulus
G	=	Mass (kg/m)
A	=	Profile surface
VPE	=	Packaging Unit
L	=	Length

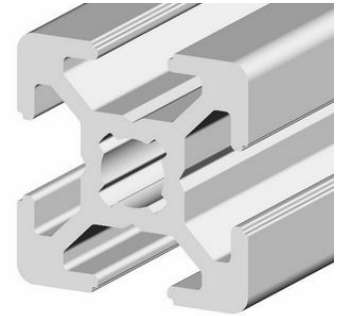
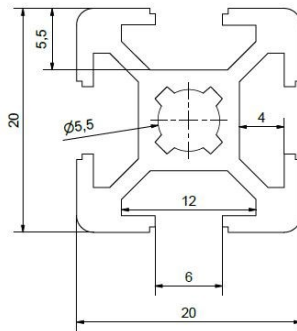


Bosch kompatibilis profilok



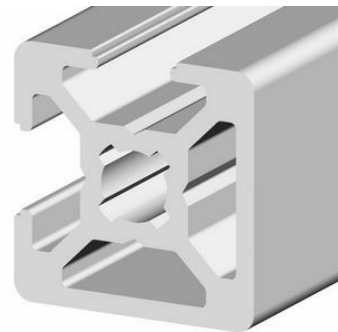
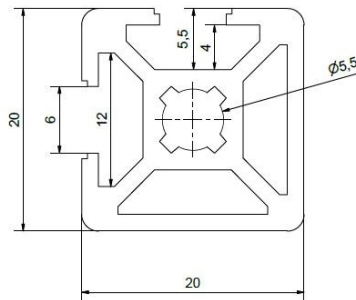
IPTB62020 Nut6 20x20

$\underline{L_x}$	0,68 cm ⁴
$\underline{L_y}$	0,68 cm ⁴
$\underline{W_x}$	0,68 cm ³
$\underline{W_y}$	0,68 cm ³
Profil felület	1,64 cm ²
Súly	0,44 kg/m
Szál méret	3060 mm
Csomagegység	20 szál/kaloda



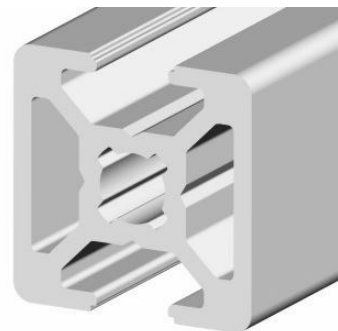
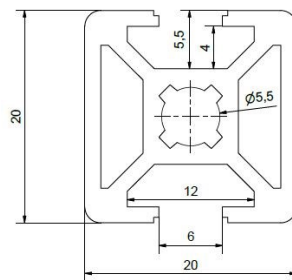
IPTB620202NE Nut6 20x20

$\underline{L_x}$	0,76 cm ⁴
$\underline{L_y}$	0,76 cm ⁴
$\underline{W_x}$	0,72 cm ³
$\underline{W_y}$	0,72 cm ³
Profil felület	1,83 cm ²
Súly	0,49 kg/m
Szál méret	3060 mm
Csomagegység	20 szál/kaloda



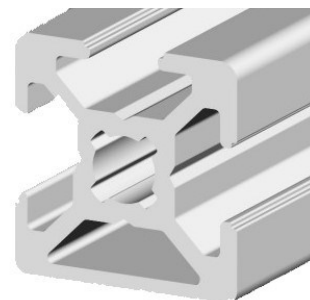
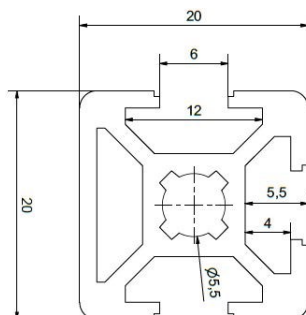
IPTB620202NP Nut6 20x20

$\underline{L_x}$	0,68 cm ⁴
$\underline{L_y}$	0,84 cm ⁴
$\underline{W_x}$	0,68 cm ³
$\underline{W_y}$	0,84 cm ³
Profil felület	1,83 cm ²
Súly	0,49 kg/m
Szál méret	3060 mm
Csomagegység	20 szál/kaloda



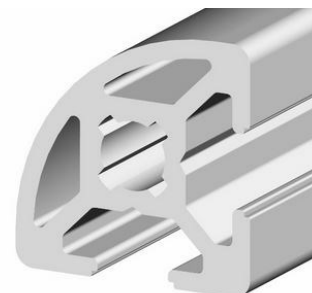
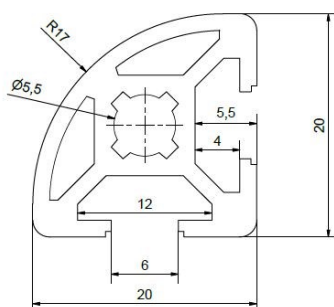
IPTB620203N Nut6 20x20

\underline{Lx}	0,75 cm ⁴
\underline{Ly}	0,67 cm ⁴
\underline{Wx}	0,71 cm ³
\underline{Wy}	0,67 cm ³
Profil felület	1,72 cm ²
Súly	0,46 kg/m
Szál méret	3060 mm
Csomagegység	20 szál/kaloda



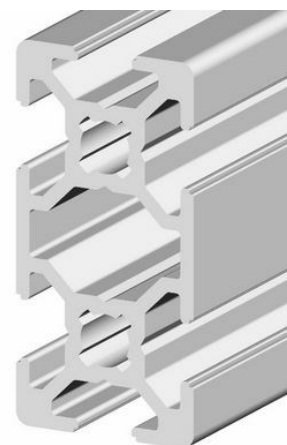
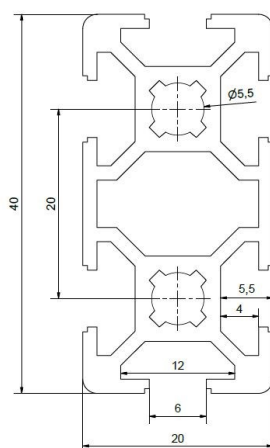
IPTB620R90 Nut6 20x20

\underline{Lx}	0,58 cm ⁴
\underline{Ly}	0,58 cm ⁴
\underline{Wx}	0,55 cm ³
\underline{Wy}	0,55 cm ³
Profil felület	1,62 cm ²
Súly	0,44 kg/m
Szál méret	3060 mm
Csomagegység	20 szál/kaloda



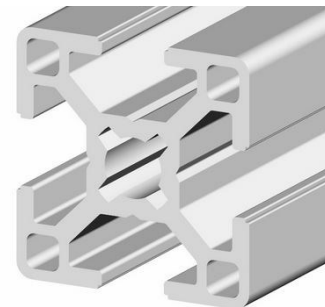
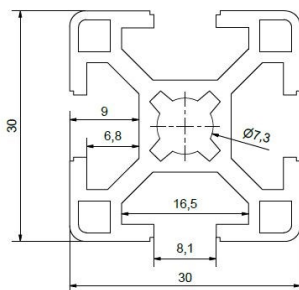
IPTB62040 Nut6 20x40

\underline{Lx}	4,61 cm ⁴
\underline{Ly}	1,20 cm ⁴
\underline{Wx}	2,31 cm ³
\underline{Wy}	1,20 cm ³
Profil felület	2,87 cm ²
Súly	0,77 kg/m
Szál méret	3060 mm
Csomagegység	24 szál/kaloda



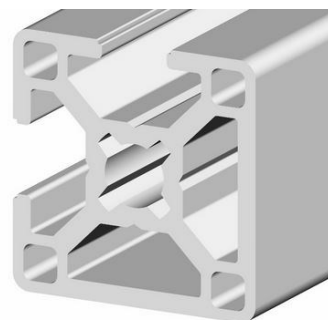
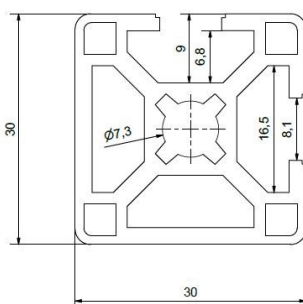
IPTB83030 Nut8 30x30

L_x	2,77 cm ⁴
L_y	2,77 cm ⁴
W_x	1,85 cm ³
W_y	1,85 cm ³
Profil felület	3,14 cm ²
Súly	0,85 kg/m
Szál méret	6060 mm
Csomagegység	20 szál/kaloda



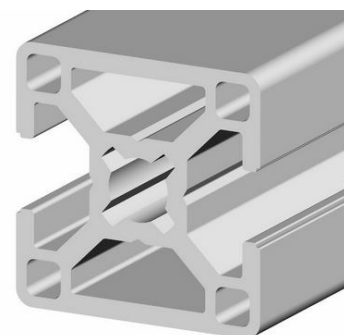
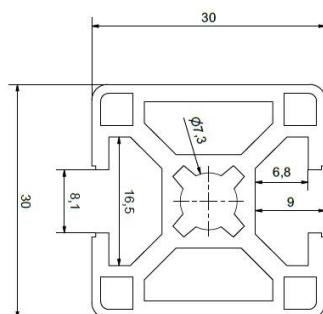
IPTB830302NE Nut8 30x30

L_x	3,11 cm ⁴
L_y	3,11 cm ⁴
W_x	1,98 cm ³
W_y	1,98 cm ³
Profil felület	3,50 cm ²
Súly	0,95 kg/m
Szál méret	6060 mm
Csomagegység	20 szál/kaloda



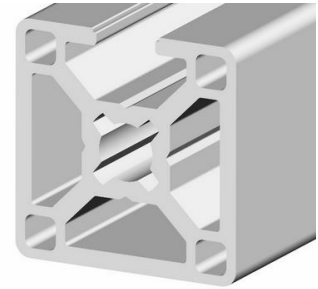
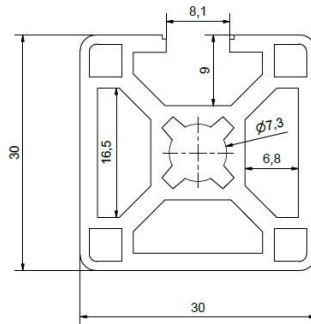
IPTB830302NP Nut8 30x30

L_x	3,48 cm ⁴
L_y	2,79 cm ⁴
W_x	2,32 cm ³
W_y	1,86 cm ³
Profil felület	3,51 cm ²
Súly	0,95 kg/m
Szál méret	6060 mm
Csomagegység	20 szál/kaloda



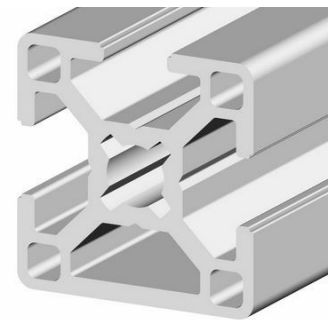
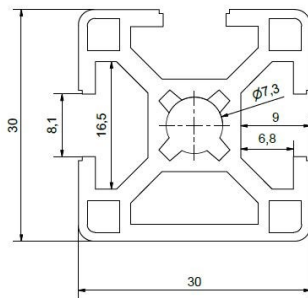
IPTB830301N Nut8 30x30

L_x	3,12 cm ⁴
L_y	3,49 cm ⁴
W_x	1,99 cm ³
W_y	2,32 cm ³
Profil felület	3,69 cm ²
Súly	1,00 kg/m
Szál méret	6060 mm
Csomagegység	20 szál/kaloda



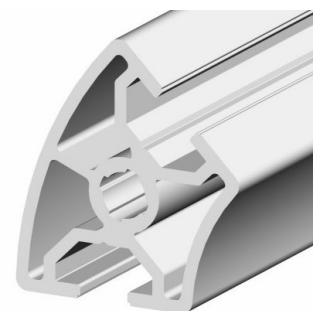
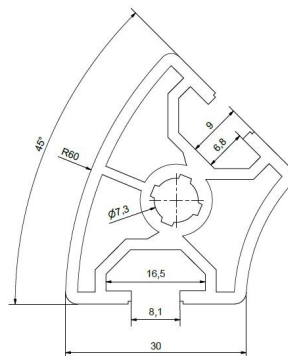
IPTB830303N Nut8 30x30

L_x	3,10 cm ⁴
L_y	2,78 cm ⁴
W_x	1,97 cm ³
W_y	1,85 cm ³
Profil felület	3,32 cm ²
Súly	0,90 kg/m
Szál méret	6060 mm
Csomagegység	20 szál/kaloda



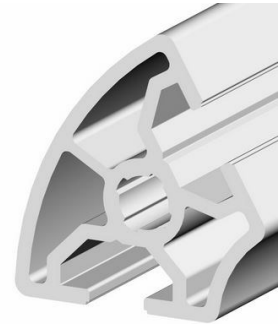
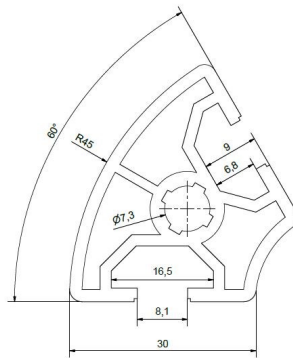
IPTB830R45 Nut8 30x30

L_x	3,70 cm ⁴
L_y	5,29 cm ⁴
W_x	2,13 cm ³
W_y	2,37 cm ³
Profil felület	4,12 cm ²
Súly	1,11 kg/m
Szál méret	6060 mm
Csomagegység	20 szál/kaloda



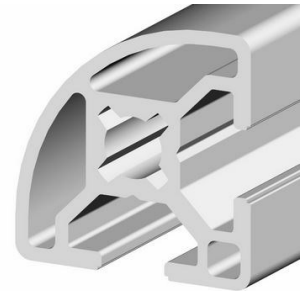
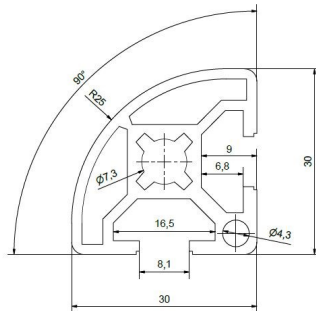
IPTB830R60 Nut8 30x30

<u>Lx</u>	4,24 cm ⁴
<u>Ly</u>	3,12 cm ⁴
<u>Wx</u>	1,95 cm ³
<u>Wy</u>	1,77 cm ³
Profil felület	3,73 cm ²
Súly	1,01 kg/m
Szál méret	6060 mm
Csomagegység	20 szál/kaloda



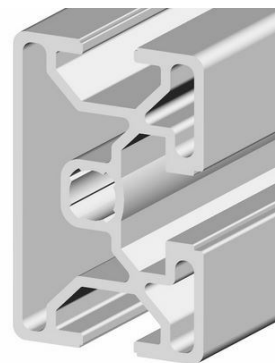
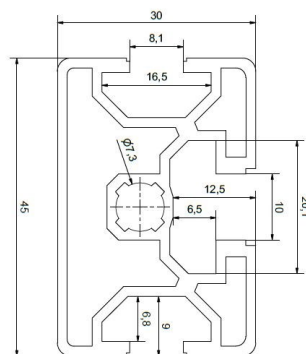
IPTB830R90 Nut8 30x30

<u>Lx</u>	2,28 cm ⁴
<u>Ly</u>	2,28 cm ⁴
<u>Wx</u>	1,41 cm ³
<u>Wy</u>	1,41 cm ³
Profil felület	2,88 cm ²
Súly	0,78 kg/m
Szál méret	6060 mm
Csomagegység	20 szál/kaloda



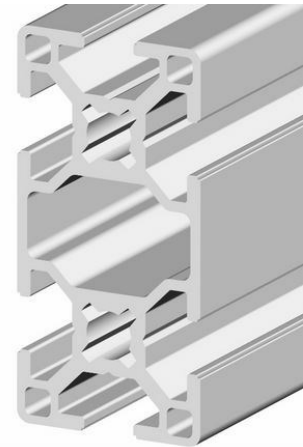
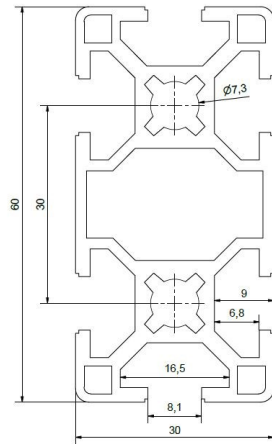
IPTB830453N Nut8 30x45

<u>Lx</u>	8,16 cm ⁴
<u>Ly</u>	3,98 cm ⁴
<u>Wx</u>	3,63 cm ³
<u>Wy</u>	2,62 cm ³
Profil felület	4,05 cm ²
Súly	1,09 kg/m
Szál méret	6060 mm
Csomagegység	18 szál/kaloda



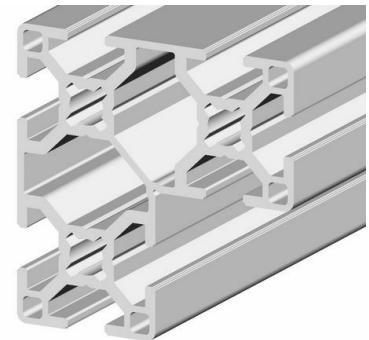
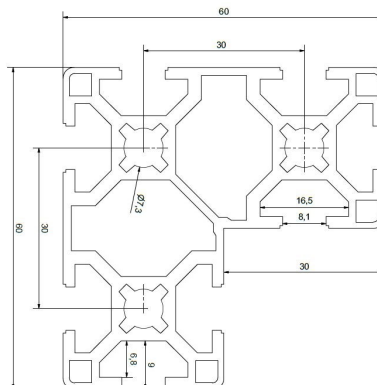
IPTB83060 Nut8 30x60

<u>Lx</u>	19,66 cm ⁴
<u>Ly</u>	5,09 cm ⁴
<u>Wx</u>	6,55 cm ³
<u>Wy</u>	3,39 cm ³
<u>Profil felület</u>	5,53 cm ²
<u>Súly</u>	1,49 kg/m
<u>Szál méret</u>	6060 mm
<u>Csomagegység</u>	10 szál/kaloda



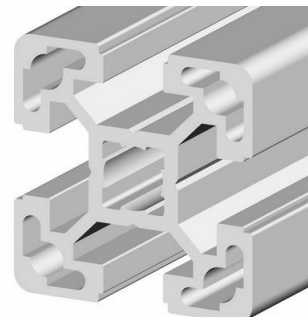
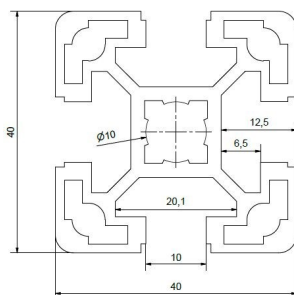
IPTB8306060 Nut8 30x60

<u>Lx</u>	26,21 cm ⁴
<u>Ly</u>	26,21 cm ⁴
<u>Wx</u>	7,57 cm ³
<u>Wy</u>	7,57 cm ³
<u>Profil felület</u>	8,22 cm ²
<u>Súly</u>	2,22 kg/m
<u>Szál méret</u>	6060 mm
<u>Csomagegység</u>	20 szál/kaloda



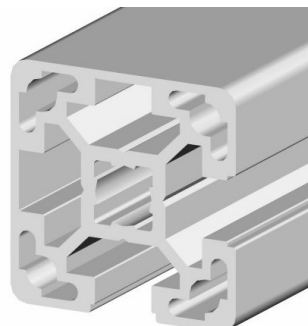
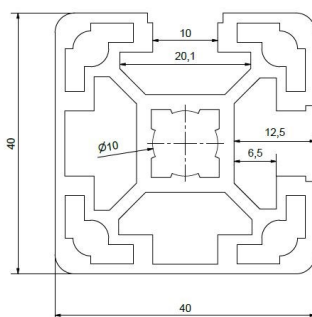
IPTB104040L Nut10 40x40

\underline{Lx}	9,06 cm ⁴
\underline{Ly}	9,06 cm ⁴
\underline{Wx}	4,53 cm ³
\underline{Wy}	4,53 cm ³
Profil felület	5,61 cm ²
Súly	1,51 kg/m
Szál méret	6060 mm
Csomagegység	20 szál/kaloda



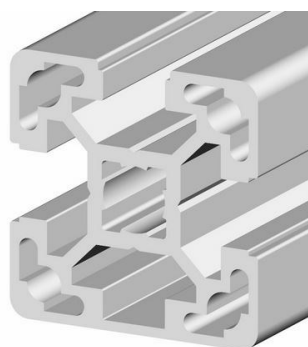
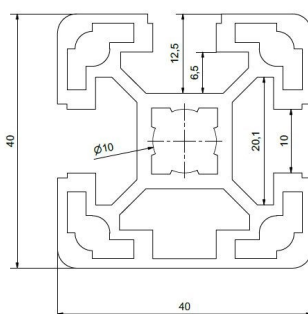
IPTB104040L2NE Nut10 40x40

\underline{Lx}	9,71 cm ⁴
\underline{Ly}	9,71 cm ⁴
\underline{Wx}	4,72 cm ³
\underline{Wy}	4,72 cm ³
Profil felület	5,96 cm ²
Súly	1,61 kg/m
Szál méret	6060 mm
Csomagegység	20 szál/kaloda



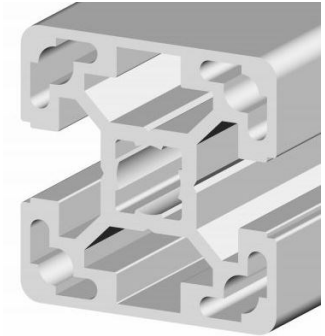
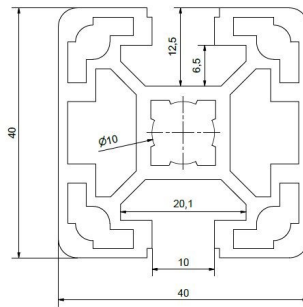
IPTB104040L3N Nut10 40x40

\underline{Lx}	9,69 cm ⁴
\underline{Ly}	9,08 cm ⁴
\underline{Wx}	4,71 cm ³
\underline{Wy}	4,54 cm ³
Profil felület	5,79 cm ²
Súly	1,56 kg/m
Szál méret	6060 mm
Csomagegység	20 szál/kaloda



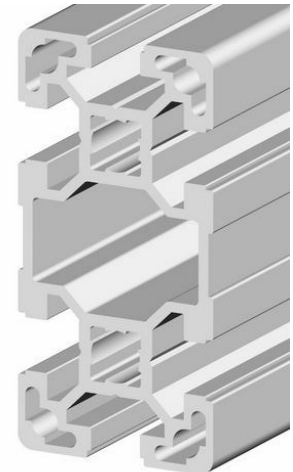
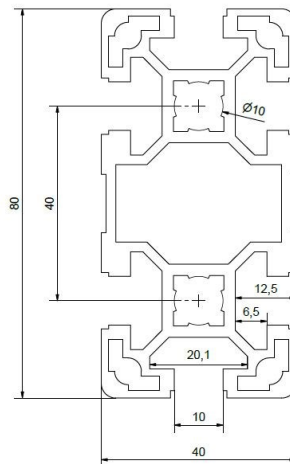
IPTB104040L2NP Nut10 40x40

\underline{Lx}	10,36 cm ⁴
\underline{Ly}	9,10 cm ⁴
\underline{Wx}	5,18 cm ³
\underline{Wy}	4,55 cm ³
Profil felület	5,96 cm ²
Súly	1,61 kg/m
Szál méret	6060 mm
Csomagegység	20 szál/kaloda



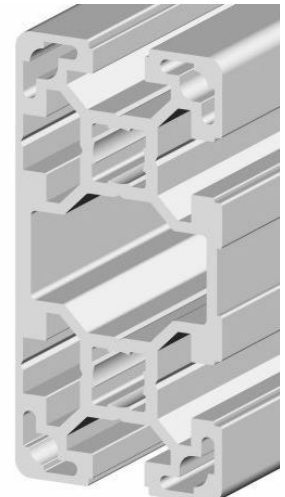
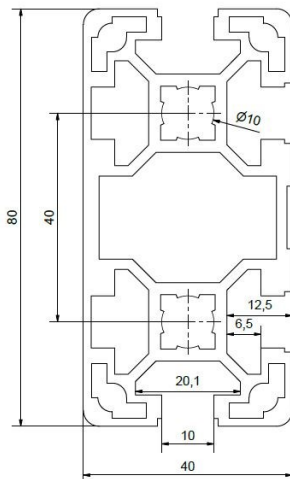
IPTB104080L Nut10 40x80

\underline{Lx}	63,24 cm ⁴
\underline{Ly}	17,23 cm ⁴
\underline{Wx}	15,81 cm ³
\underline{Wy}	8,61 cm ³
Profil felület	9,86 cm ²
Súly	2,66 kg/m
Szál méret	6060 mm
Csomagegység	12 szál/kaloda



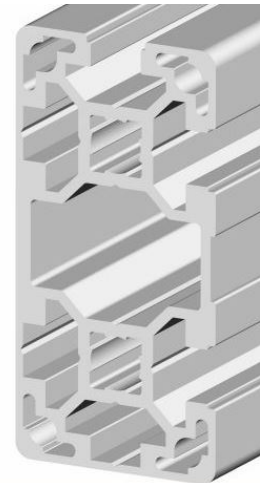
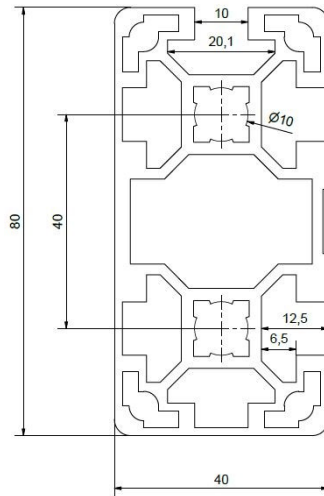
IPTB104080L4N Nut10 40x80

\underline{Lx}	65,2 cm ⁴
\underline{Ly}	19,1 cm ⁴
\underline{Wx}	16,3 cm ³
\underline{Wy}	9,9 cm ³
Profil felület	10,4 cm ²
Súly	28 kg/m
Szál méret	6060 mm
Csomagegység	6 szál/kaloda



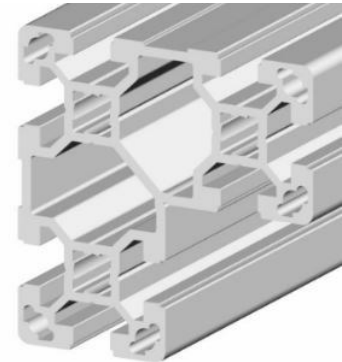
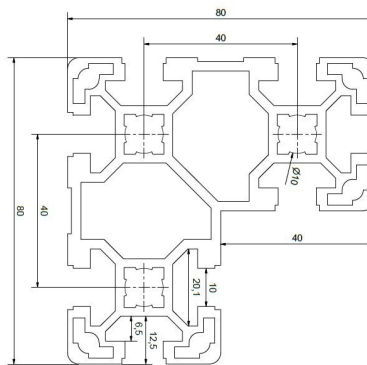
IPTB104080L3NE Nut10 40x80

L_x	67,8 cm ⁴
L_y	19,00 cm ⁴
W_x	17,00 cm ³
W_y	9,5 cm ³
Profil felület	10,6 cm ²
Súly	2,9 kg/m
Szál méret	6060 mm
Csomagegység	6 szál/kaloda



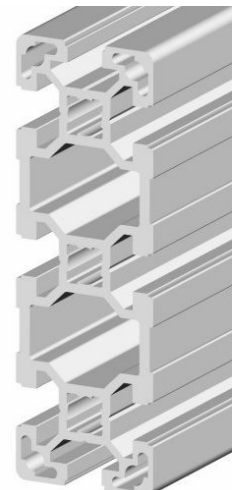
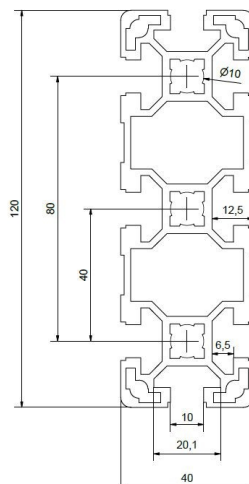
IPTB10408080L Nut10 40x80

L_x	91,52 cm ⁴
L_y	91,52 cm ⁴
W_x	19,89 cm ³
W_y	19,89 cm ³
Profil felület	15,43 cm ²
Súly	4,17 kg/m
Szál méret	6060 mm
Csomagegység	8 szál/kaloda



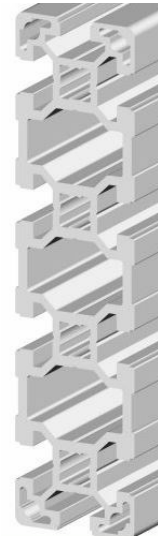
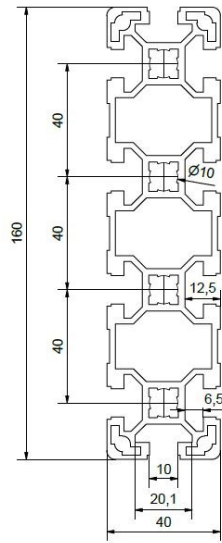
IPTB1040120L Nut10 40x120

L_x	201,95 cm ⁴
L_y	27,76 cm ⁴
W_x	33,66 cm ³
W_y	13,88 cm ³
Profil felület	15,35 cm ²
Súly	4,14 kg/m
Szál méret	6060 mm
Csomagegység	8 szál/kaloda



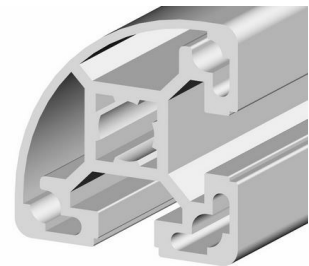
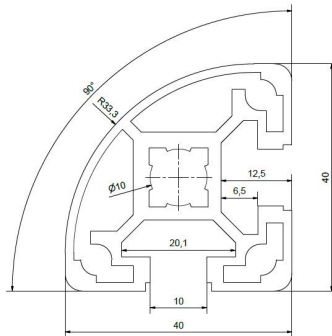
IPTB1040160L Nut10 40x160

L_x	466,7 cm ⁴
L_y	37,2 cm ⁴
W_x	58,3 cm ³
W_y	18,6 cm ³
Profil felület	20,5 cm ²
Súly	5,5 kg/m
Szál méret	6060 mm
Csomagegység	6 szál/kaloda



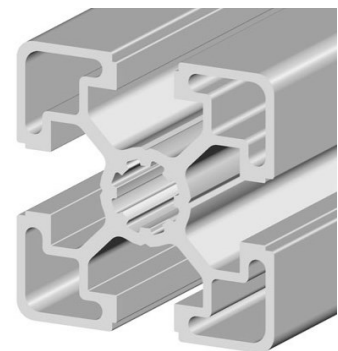
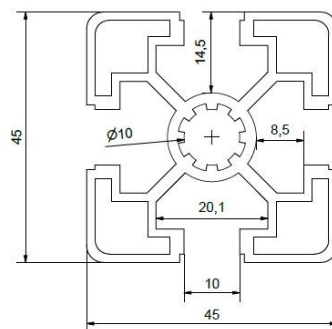
IPTB1040LR90 Nut10 40x40

L_x	6,84 cm ⁴
L_y	6,84 cm ⁴
W_x	3,06 cm ³
W_y	3,06 cm ³
Profil felület	4,75 cm ²
Súly	1,28 kg/m
Szál méret	6060 mm
Csomagegység	20 szál/kaloda



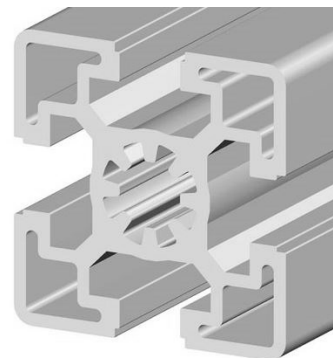
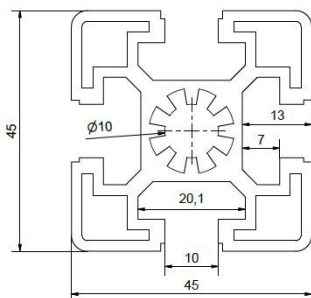
IPTB104545L Nut10 45x45

L_x	11,00 cm ⁴
L_y	11,00 cm ⁴
W_x	4,89 cm ³
W_y	4,89 cm ³
Profil felület	1,55 cm ²
Súly	5,73 kg/m
Szál méret	6060 mm
Csomagegység	20 szál/kaloda



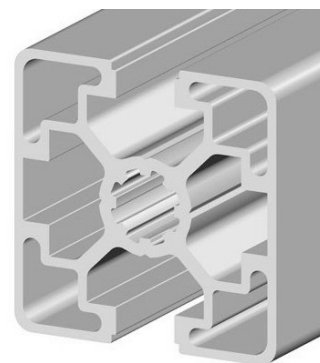
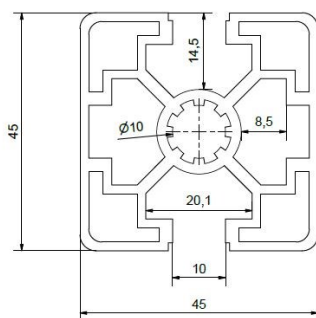
IPTB104545 Nut10 45x45

\underline{Lx}	13,94 cm ⁴
\underline{Ly}	13,94 cm ⁴
\underline{Wx}	6,19 cm ³
\underline{Wy}	6,19 cm ³
Profil felület	7,5 cm ²
Súly	2,03 kg/m
Szál méret	6060 mm
Csomagegység	20 szál/kaloda



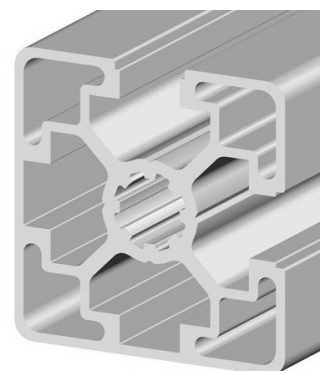
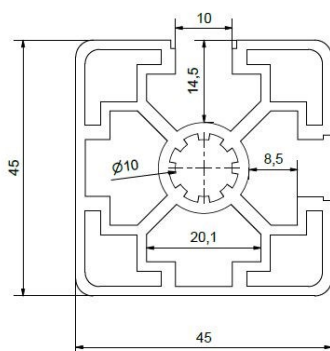
IPTB104545L2NP Nut10 45x45

\underline{Lx}	11,04 cm ⁴
\underline{Ly}	12,66 cm ⁴
\underline{Wx}	4,91 cm ³
\underline{Wy}	5,63 cm ³
Profil felület	6,08 cm ²
Súly	1,64 kg/m
Szál méret	6060 mm
Csomagegység	20 szál/kaloda



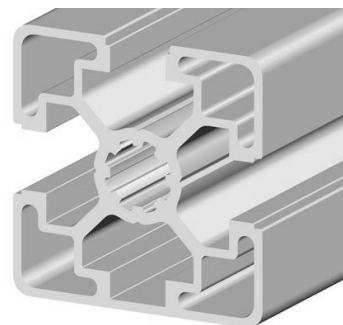
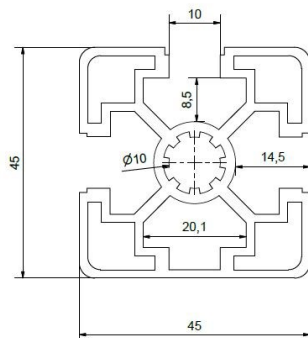
IPTB104545L2NE Nut10 45x45

\underline{Lx}	11,82 cm ⁴
\underline{Ly}	11,82 cm ⁴
\underline{Wx}	5,11 cm ³
\underline{Wy}	5,11 cm ³
Profil felület	6,08 cm ²
Súly	1,64 kg/m
Szál méret	6060 mm
Csomagegység	20 szál/kaloda



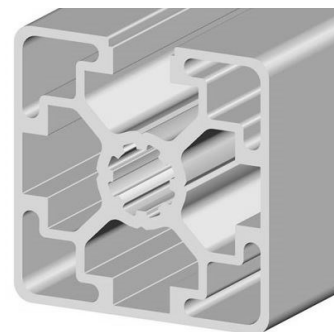
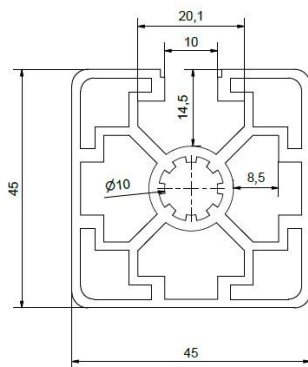
IPTB104545L3N Nut10 45x45

\underline{Lx}	11,65 cm ⁴
\underline{Ly}	10,87 cm ⁴
\underline{Wx}	5,03 cm ³
\underline{Wy}	4,83 cm ³
Profil felület	5,83 cm ²
Súly	1,57 kg/m
Szál méret	6060 mm
Csomagegység	20 szál/kaloda



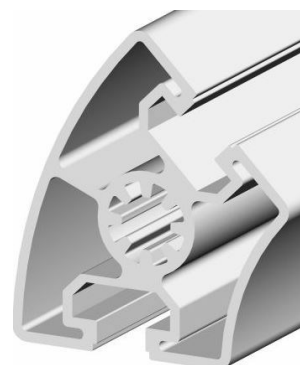
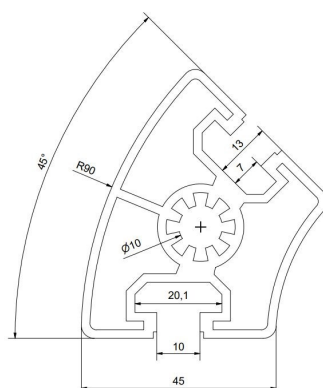
IPTB104545L1N Nut10 45x45

\underline{Lx}	11,84 cm ⁴
\underline{Ly}	12,68 cm ⁴
\underline{Wx}	5,13 cm ³
\underline{Wy}	5,64 cm ³
Profil felület	6,25 cm ²
Súly	1,69 kg/m
Szál méret	6060 mm
Csomagegység	20 szál/kaloda



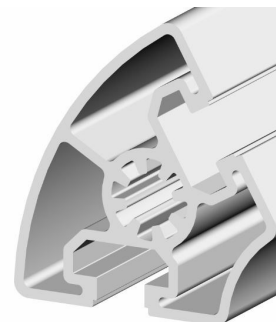
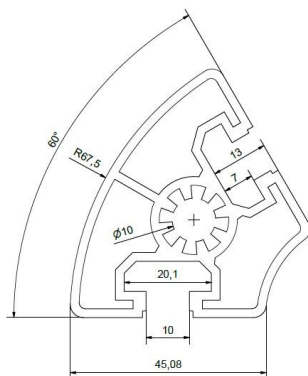
IPTB1045R45 Nut10 45x45

\underline{Lx}	21,09 cm ⁴
\underline{Ly}	13,32 cm ⁴
\underline{Wx}	6,30 cm ³
\underline{Wy}	5,19 cm ³
Profil felület	7,41 cm ²
Súly	2,00 kg/m
Szál méret	6060 mm
Csomagegység	20 szál/kaloda

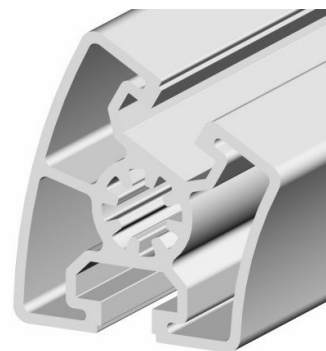
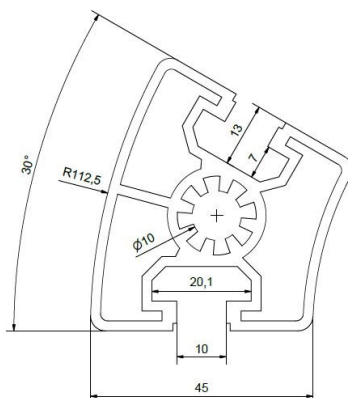


IPTB1045R60 Nut10 45x60

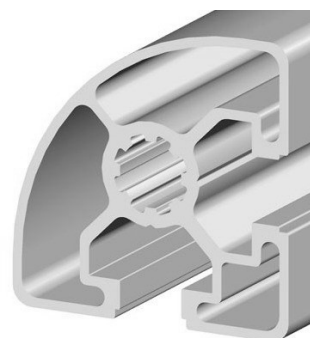
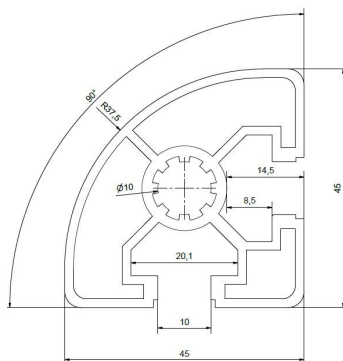
L_x	11,4 cm ⁴
L_y	16,9 cm ⁴
W_x	4,4 cm ³
W_y	5,2 cm ³
Profil felület	6,8 cm ²
Súly	1,8 kg/m
Szál méret	6060 mm
Csomagegység	20 szál/kaloda


IPTB1045R30 Nut10 45x30

L_x	15,18 cm ⁴
L_y	12,72 cm ⁴
W_x	5,34 cm ³
W_y	5,04 cm ³
Profil felület	6,89 cm ²
Súly	1,86 kg/m
Szál méret	6060 mm
Csomagegység	20 szál/kaloda

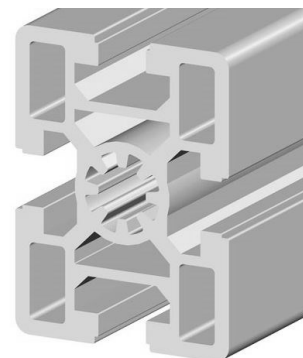
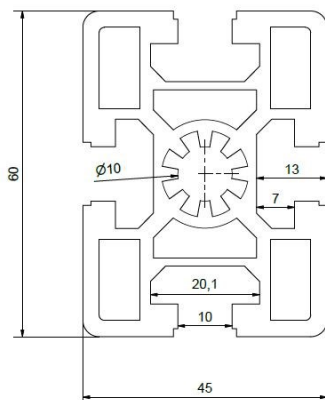

IPTB1045LR90 Nut10 45x90

L_x	8,01 cm ⁴
L_y	8,01 cm ⁴
W_x	3,2 cm ³
W_y	3,2 cm ³
Profil felület	4,7 cm ²
Súly	1,27 kg/m
Szál méret	6060 mm
Csomagegység	20 szál/kaloda



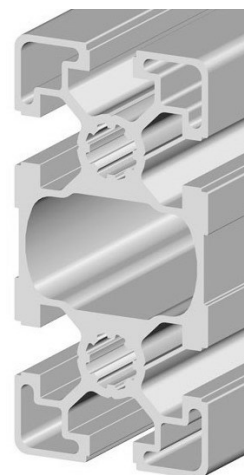
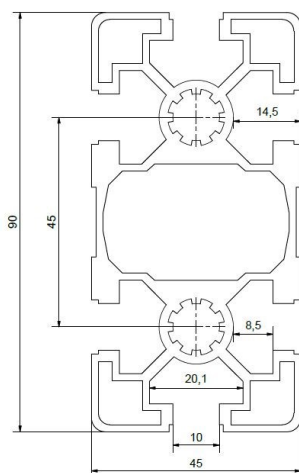
IPTB104560 Nut10 45x60

L_x	37,55 cm ⁴
L_y	22,66 cm ⁴
W_x	12,52 cm ⁵
W_y	10,07 cm ⁵
Profil felület	11,14 cm ²
Súly	3,01 kg/m
Szál méret	6060 mm
Csomagegység	20 szál/kaloda



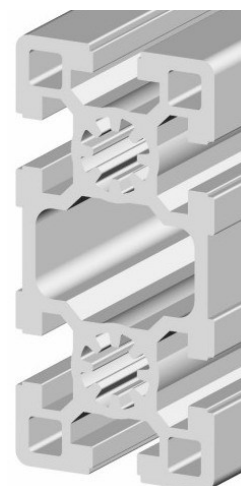
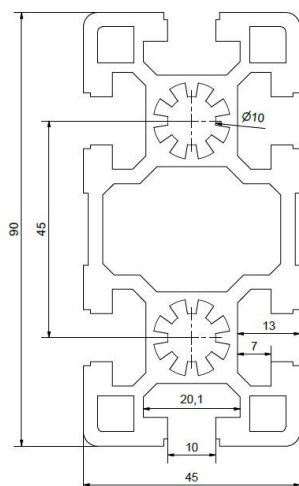
IPTB104590L Nut10 45x90

L_x	81,82 cm ⁴
L_y	23,53 cm ⁴
W_x	18,18 cm ³
W_y	10,46 cm ⁵
Profil felület	11,29 cm ²
Súly	3,05 kg/m
Szál méret	6060 mm
Csomagegység	12 szál/kaloda



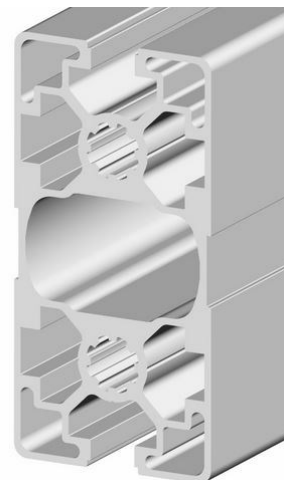
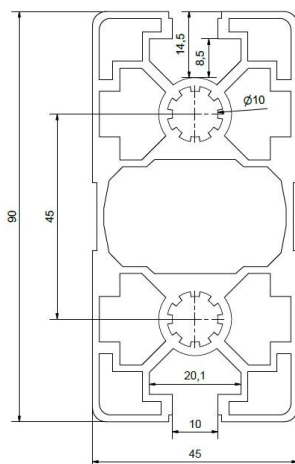
IPTB104590 Nut10 45x90

L_x	124,05 cm ⁴
L_y	32,25 cm ⁴
W_x	27,57 cm ³
W_y	14,33 cm ³
Profil felület	15,24 cm ²
Súly	4,11 kg/m
Szál méret	6060 mm
Csomagegység	12 szál/kaloda



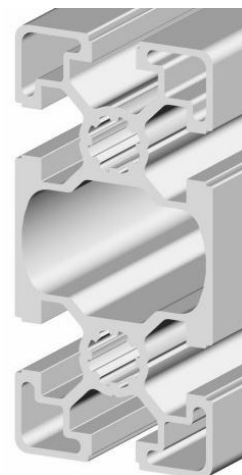
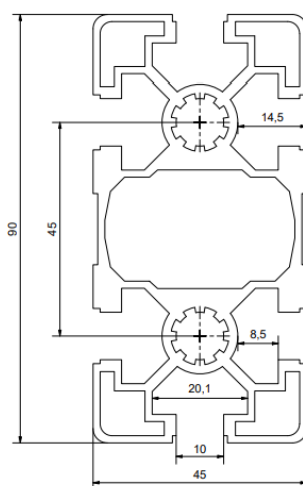
IPTB104590L2NP Nut10 45x90

L_x	85,89 cm ⁴
L_y	26,90 cm ⁴
W_x	19,09 cm ³
W_y	11,96 cm ³
Profil felület	12,03 cm ²
Súly	3,25 kg/m
Szál méret	6060 mm
Csomagegység	12 szál/kaloda



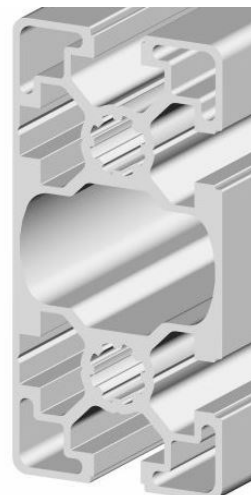
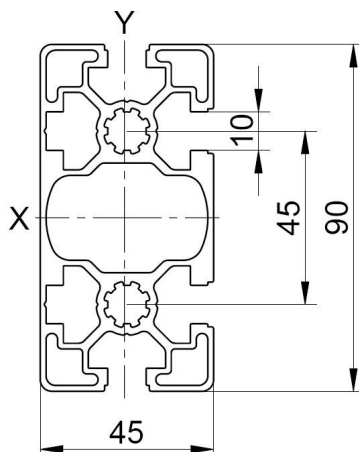
IPTB104590LD Nut10 45x90

L_x	80,82 cm ⁴
L_y	23,27 cm ⁴
W_x	17,96 cm ³
W_y	10,34 cm ³
Profil felület	10,66 cm ²
Súly	2,88 kg/m
Szál méret	6060 mm
Csomagegység	12 szál/kaloda



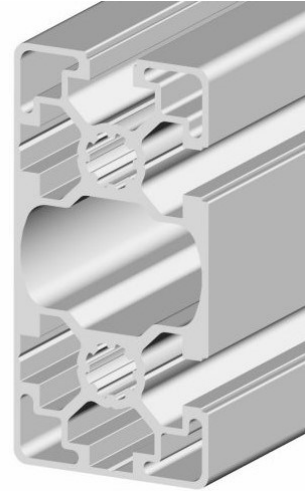
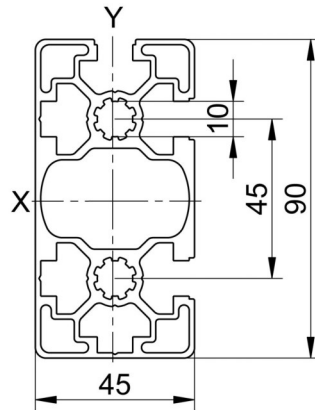
IPTB104590L4ND Nut10 45x90

L_x	82,60 cm ⁴
L_y	24,84 cm ⁴
W_x	18,36 cm ³
W_y	10,72 cm ³
Profil felület	11,01 cm ²
Súly	2,97 kg/m
Szál méret	6060 mm
Csomagegység	12 szál/kaloda



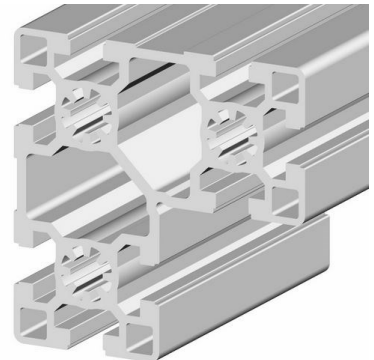
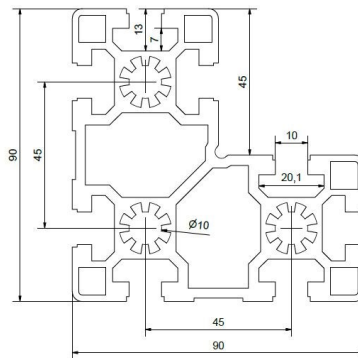
IPTB104590L2NED Nut10 45x90

\underline{L}_x	85,90 cm ⁴
\underline{L}_y	24,86 cm ⁴
\underline{W}_x	18,81 cm ³
\underline{W}_y	10,73 cm ³
Profil felület	11,18 cm ²
Súly	3,02 kg/m
Szál méret	6060 mm
Csomagegység	12 szál/kaloda



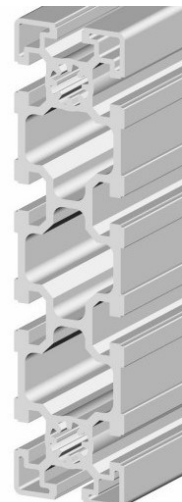
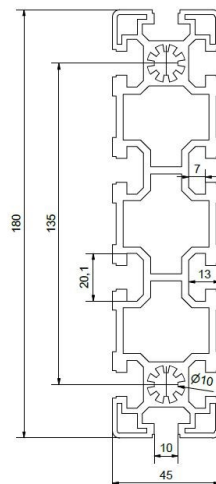
IPTB10459090L Nut10 45x90

\underline{L}_x	151,95 cm ⁴
\underline{L}_y	151,95 cm ⁴
\underline{W}_x	29,34 cm ³
\underline{W}_y	29,34 cm ³
Profil felület	21,01 cm ²
Súly	5,67 kg/m
Szál méret	6060 mm
Csomagegység	8 szál/kaloda



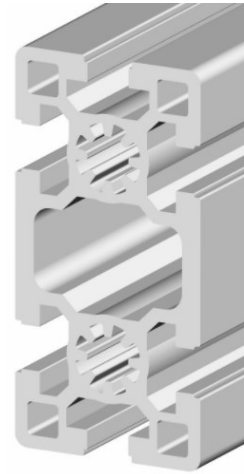
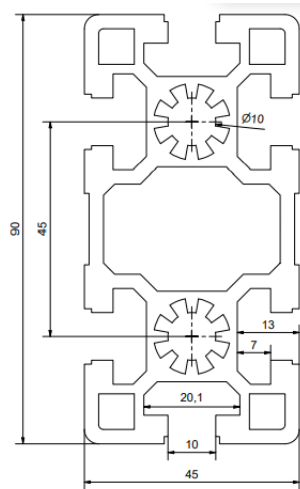
IPTB1045180 Nut10 45x180

\underline{L}_x	771,07 cm ⁴
\underline{L}_y	57,77 cm ⁴
\underline{W}_x	85,67 cm ³
\underline{W}_y	25,68 cm ³
Profil felület	25,79 cm ²
Súly	6,96 kg/m
Szál méret	6060 mm
Csomagegység	6 szál/kaloda



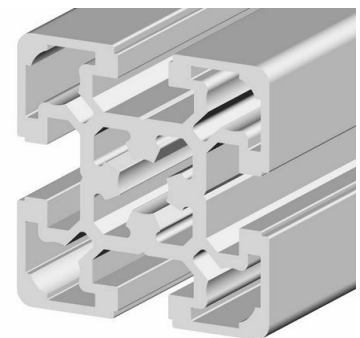
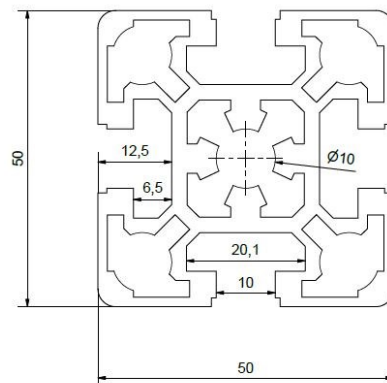
IPTB104590D Nut10 45x90

L_x	124,19 cm ⁴
L_y	34,74 cm ⁴
W_x	27,60 cm ³
W_y	15,44 cm ³
Profil felület	5,77 cm ²
Súly	4,26 kg/m
Szál méret	6060 mm
Csomagegység	36 szál/kaloda



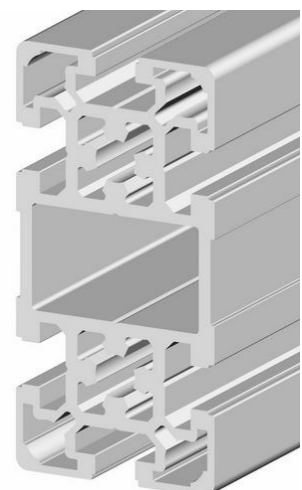
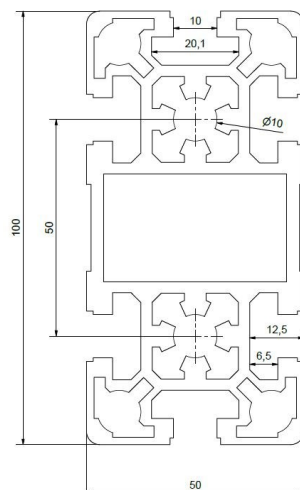
IPTB105050L Nut10 50x50

L_x	21,68 cm ⁴
L_y	21,68 cm ⁴
W_x	8,67 cm ³
W_y	8,67 cm ³
Profil felület	9,52 cm ²
Súly	2,57 kg/m
Szál méret	6060 mm
Csomagegység	20 szál/kaloda



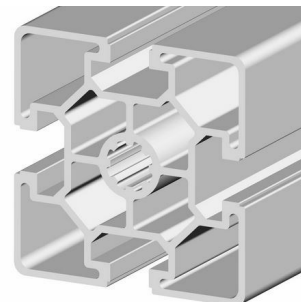
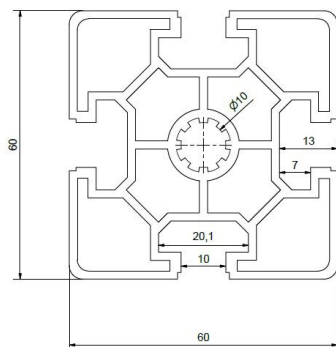
IPTB1050100L Nut10 50x100

L_x	165,70 cm ⁴
L_y	42,99 cm ⁴
W_x	33,14 cm ³
W_y	17,20 cm ³
Profil felület	17,51 cm ²
Súly	4,73 kg/m
Szál méret	6060 mm
Csomagegység	10 szál/kaloda



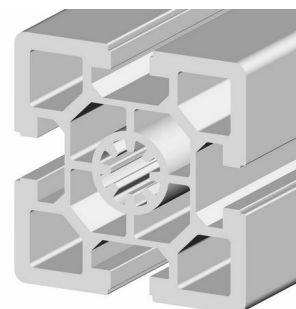
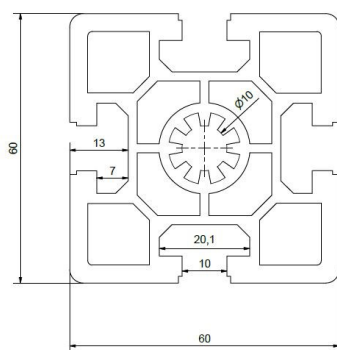
IPTB106060L Nut10 60x60

L_x	31,71 cm ⁴
L_y	31,71 cm ⁴
W_x	10,57 cm ³
W_y	10,57 cm ³
Profil felület	9,52 cm ²
Súly	2,57 kg/m
Szál méret	6060 mm
Csomagegység	20 szál/kaloda



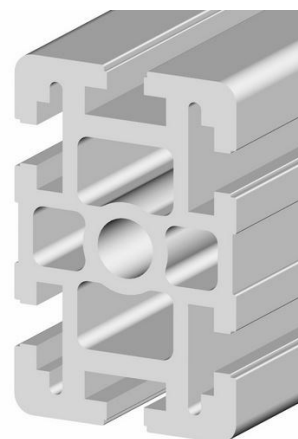
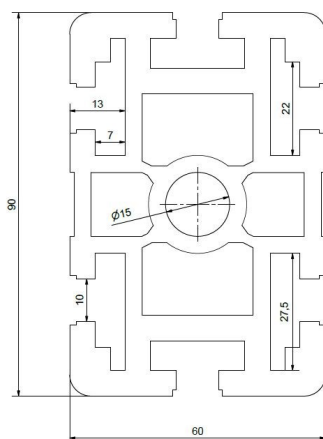
IPTB106060 Nut10 60x60

L_x	52,69 cm ⁴
L_y	52,69 cm ⁴
W_x	17,56 cm ³
W_y	17,56 cm ³
Profil felület	14,31 cm ²
Súly	3,86 kg/m
Szál méret	6060 mm
Csomagegység	20 szál/kaloda



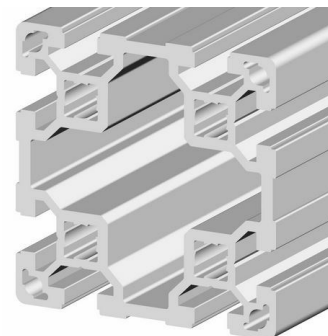
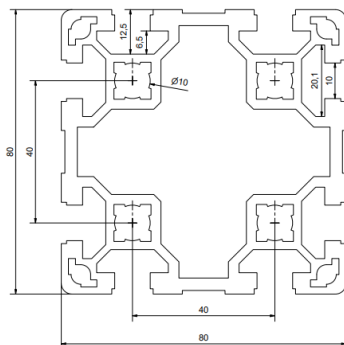
IPTB106090 Nut10 60x90

L_x	212,45 cm ⁴
L_y	90,43 cm ⁴
W_x	47,21 cm ³
W_y	30,14 cm ³
Profil felület	25,64 cm ²
Súly	6,92 kg/m
Szál méret	6060 mm
Csomagegység	10 szál/kaloda



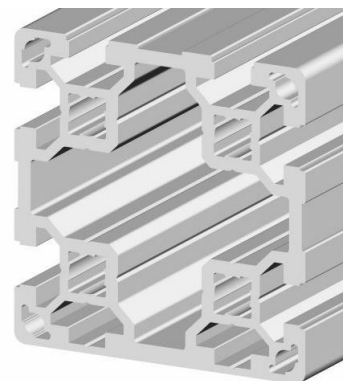
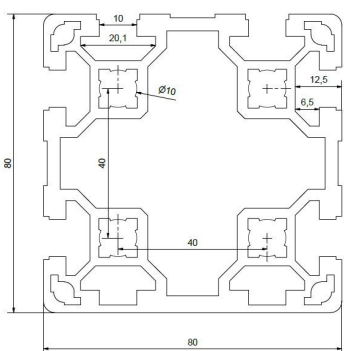
IPTB108080L Nut10 80x80

\underline{Lx}	132,62 cm ⁴
\underline{Ly}	132,62 cm ⁴
\underline{Wx}	33,16 cm ³
\underline{Wy}	33,16 cm ³
Profil felület	4,98 cm ²
Súly	18,45 kg/m
Szál méret	6060 mm
Csomagegység	6 szál/kaloda



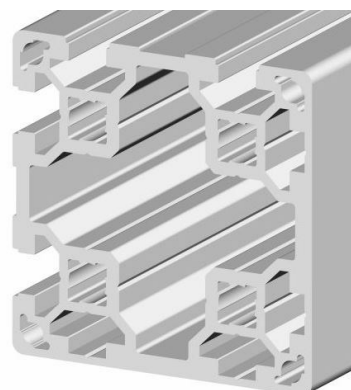
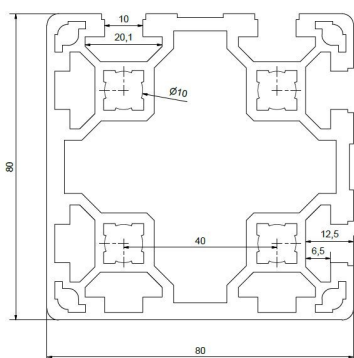
IPTB108080L6N Nut10 80x80

\underline{Lx}	134,1 cm ⁴
\underline{Ly}	140,9 cm ⁴
\underline{Wx}	33,5 cm ³
\underline{Wy}	36,2 cm ³
Profil felület	18,8 cm ²
Súly	5,1 kg/m
Szál méret	6060 mm
Csomagegység	6 szál/kaloda



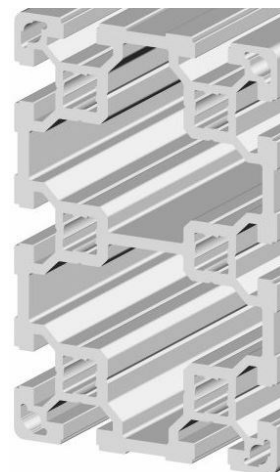
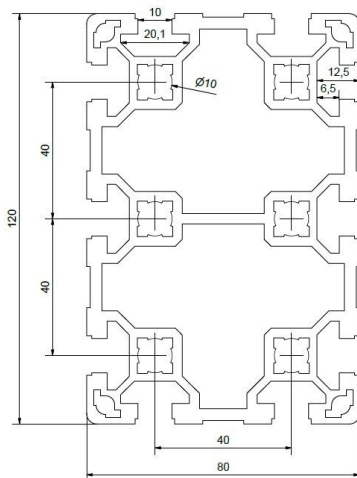
IPTB108080L4NE Nut10 80X80

\underline{Lx}	142,5 cm ⁴
\underline{Ly}	142,5 cm ⁴
\underline{Wx}	35,6 cm ³
\underline{Wy}	35,6 cm ³
Profil felület	19,3 cm ²
Súly	5,2 kg/m
Szál méret	6060 mm
Csomagegység	6 szál/kaloda



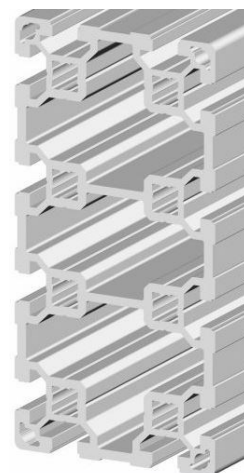
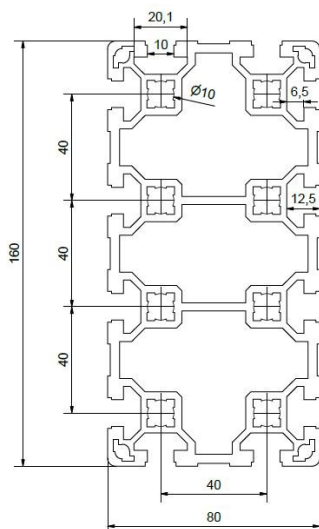
IPTB1080120L Nut10 80x120

L_x	389,2 cm ⁴
L_y	192,8 cm ⁴
W_x	64,9 cm ³
W_y	48,2 cm ³
Profil felület	25,6 cm ²
Súly	6,90 kg/m
Szál méret	6060 mm
Csomagegység	4 szál/kaloda



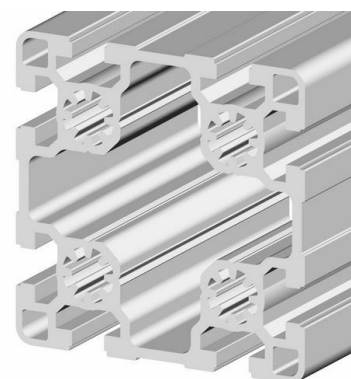
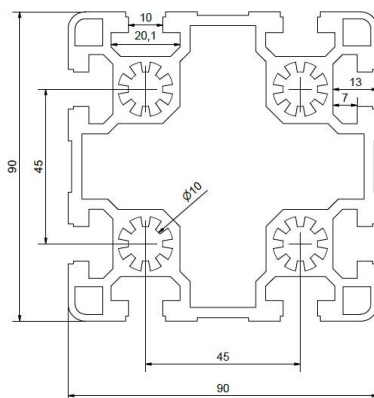
IPTB1080160L Nut10 80x160

L_x	850,7 cm ⁴
L_y	253,4 cm ⁴
W_x	106,3 cm ³
W_y	63,4 cm ³
Profil felület	32,9 cm ²
Súly	8,9 kg/m
Szál méret	6060 mm
Csomagegység	2 szál/kaloda



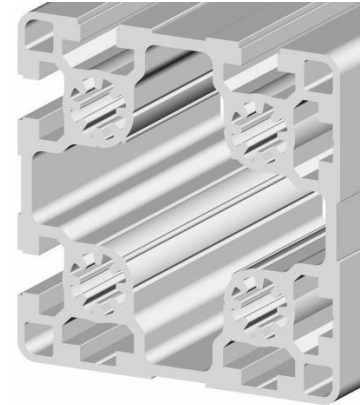
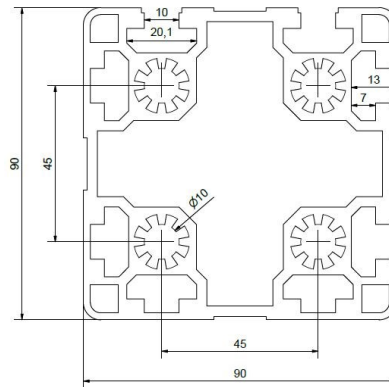
IPTB109090L Nut10 90x90

L_x	210,50 cm ⁴
L_y	210,50 cm ⁴
W_x	46,78 cm ³
W_y	46,78 cm ³
Profil felület	23,46 cm ²
Súly	6,34 kg/m
Szál méret	6060 mm
Csomagegység	6 szál/kaloda



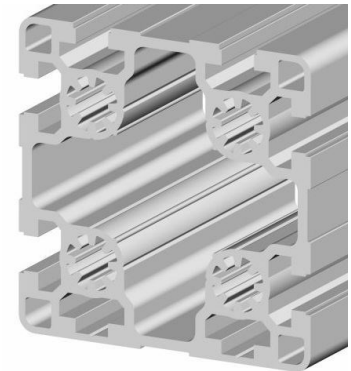
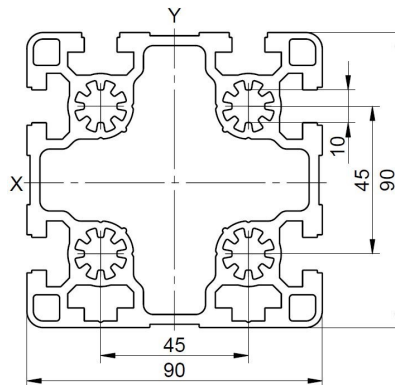
IPTB109090L4NE Nut10 90x90

\underline{Lx}	220,9 cm ⁴
\underline{Ly}	220,9 cm ⁴
\underline{Wx}	49,2 cm ³
\underline{Wy}	49,2 cm ³
Profil felület	24,2 cm ²
Súly	6,5 kg/m
Szál méret	6060 mm
Csomagegység	6 szál/kaloda



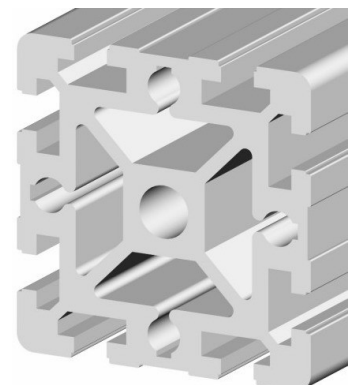
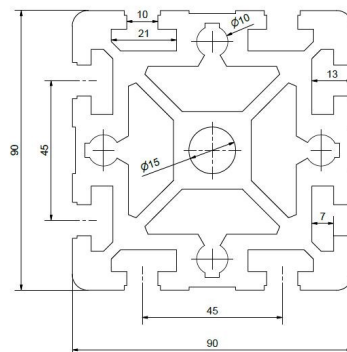
IPTB109090L6N Nut10 90x90

\underline{Lx}	217,87 cm ⁴
\underline{Ly}	211,76 cm ⁴
\underline{Wx}	47,55 cm ³
\underline{Wy}	47,06 cm ³
Profil felület	23,60 cm ²
Súly	6,5 kg/m
Szál méret	6060 mm
Csomagegység	6 szál/kaloda



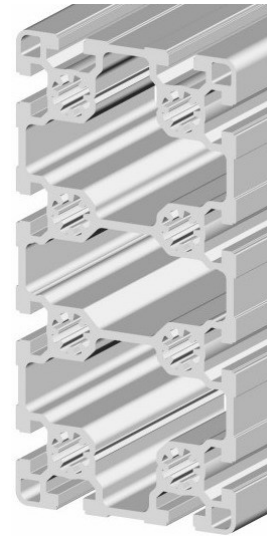
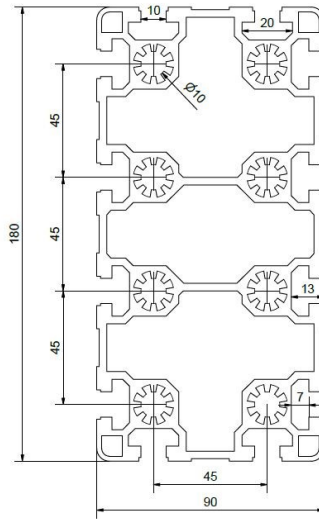
IPTB109090 Nut10 90x90

\underline{Lx}	301,80 cm ⁴
\underline{Ly}	301,80 cm ⁴
\underline{Wx}	67,06 cm ³
\underline{Wy}	67,06 cm ³
Profil felület	38,93 cm ²
Súly	10,51 kg/m
Szál méret	6060 mm
Csomagegység	6 szál/kaloda



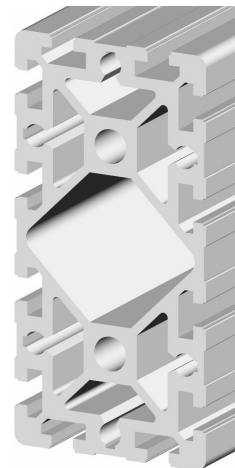
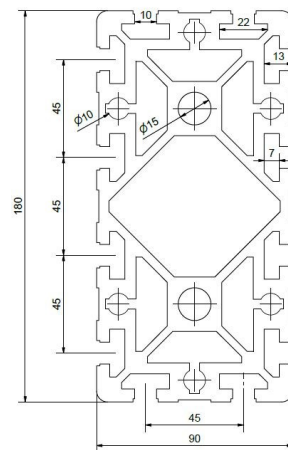
IPTB1090180L Nut10 90x180

L_x	1.375,79 cm ⁴
L_y	398,30 cm ⁴
W_x	152,86 cm ³
W_y	88,51 cm ³
Profil felület	42,29 cm ²
Súly	11,42 kg/m
Szál méret	6060 mm
Csomagegység	3 szál/kaloda



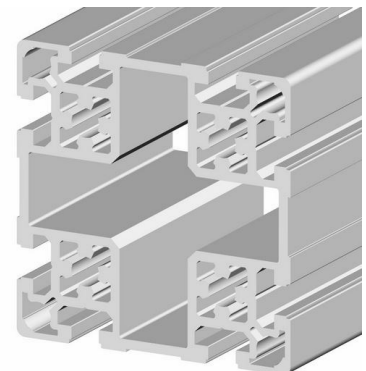
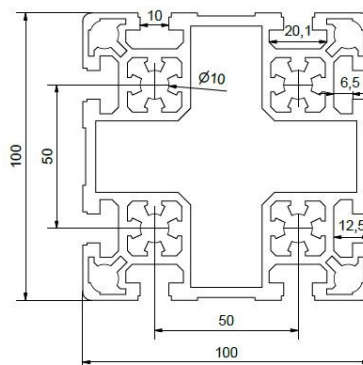
IPTB1090180 Nut10 90x180

L_x	2.142,81 cm ⁴
L_y	547,41 cm ⁴
W_x	238,1 cm ³
W_y	121,64 cm ³
Profil felület	63,57 cm ²
Súly	17,16 kg/m
Szál méret	6060 mm
Csomagegység	3 szál/kaloda



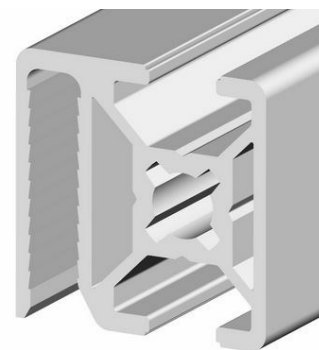
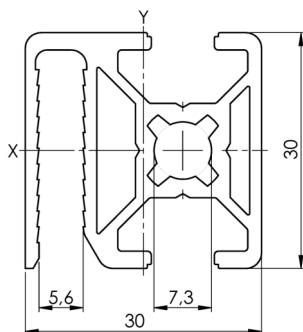
IPTB10100100L Nut10 100x100

L_x	318,90 cm ⁴
L_y	318,90 cm ⁴
W_x	63,78 cm ³
W_y	63,78 cm ³
Profil felület	30,08 cm ²
Súly	8,12 kg/m
Szál méret	6060 mm
Csomagegység	6 szál/kaloda



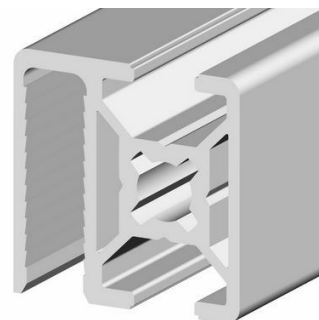
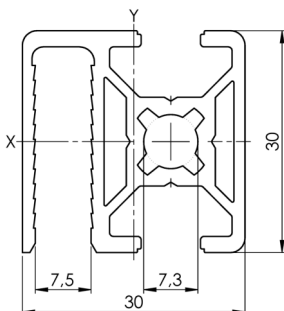
IPTB83030SG30 Nut8 30x30

\underline{Lx}	2,60 cm ⁴
\underline{Ly}	3,04 cm ⁴
\underline{Wx}	1,65 cm ³
\underline{Wy}	1,96 cm ³
Profil felület	3,23 cm ²
Súly	0,87 kg/m
Szál méret	6060 mm
Csomagegység	20 szál/kaloda



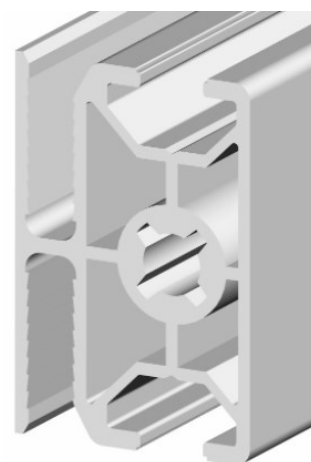
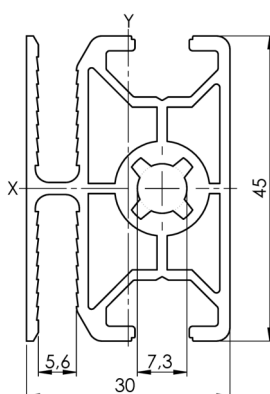
IPTB83030SG40 Nut8 30x30

\underline{Lx}	2,48cm ⁴
\underline{Ly}	2,91 cm ⁴
\underline{Wx}	1,58 cm ³
\underline{Wy}	1,83 cm ³
Profil felület	3,13 cm ²
Súly	0,85 kg/m
Szál méret	6060 mm
Csomagegység	20 szál/kaloda



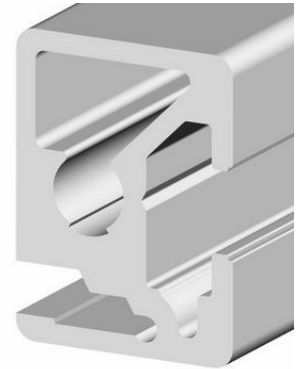
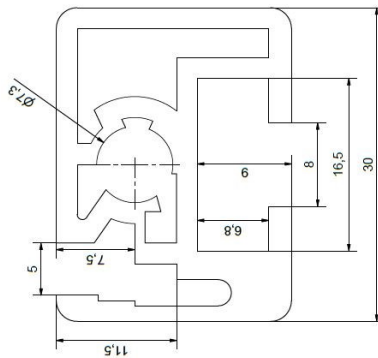
IPTB83045SG30 Nut8 30x45

\underline{Lx}	7,21 cm ⁴
\underline{Ly}	4,29 cm ⁴
\underline{Wx}	3,21 cm ³
\underline{Wy}	2,74 cm ³
Profil felület	4,51 cm ²
Súly	1,22 kg/m
Szál méret	6060 mm
Csomagegység	20 szál/kaloda



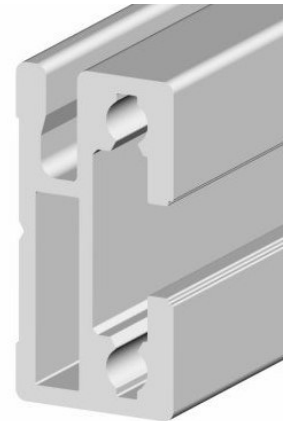
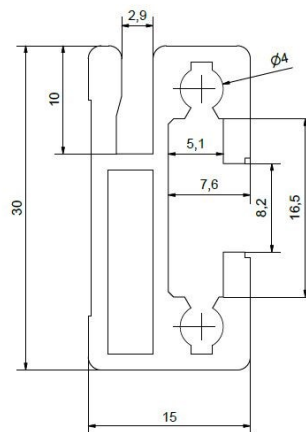
IPTB8R22530 Nut 8

L_x	2,93 cm ⁴
L_y	1,59 cm ⁴
W_x	1,85 cm ³
W_y	1,39 cm ³
Profil felület	3,15 cm ²
Súly	0,85 kg/m
Szál méret	6060 mm
Csomagegység	20 szál/kaloda



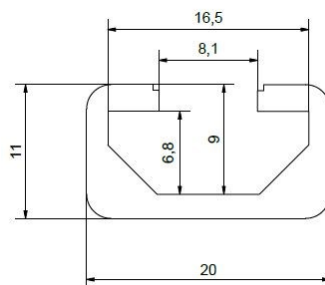
IPTB81530EP Nut8

L_x	2,16 cm ⁴
L_y	0,51 cm ⁴
W_x	1,41 cm ³
W_y	0,65 cm ³
Profil felület	2,07 cm ²
Súly	0,56 kg/m
Szál méret	3060 mm
Csomagegység	10 szál/kaloda



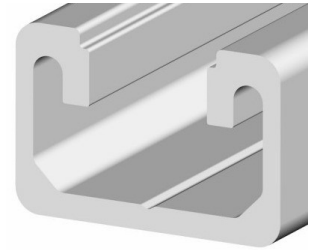
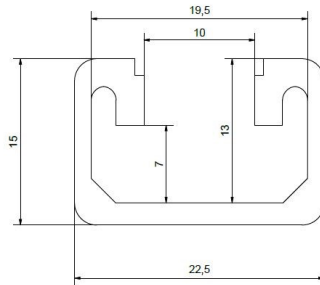
IPTB81120 Nut8

L_x	0,13 cm ⁴
L_y	0,52 cm ⁴
W_x	0,2 cm ³
W_y	0,52 cm ³
Profil felület	1,02 cm ²
Súly	0,28 kg/m
Szál méret	2060 mm
Csomagegység	10 szál/kaloda



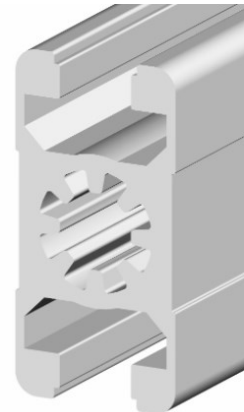
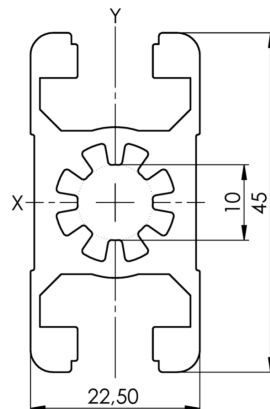
IPTB1015225 Nut10

L_x	0,33 cm ⁴
L_y	0,81 cm ⁴
W_x	0,40 cm ³
W_y	0,72 cm ³
Profil felület	1,21 cm ²
Súly	0,33 kg/m
Szál méret	3060 mm
Csomagegység	10 szál/kaloda



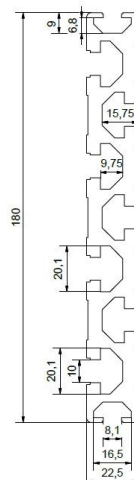
IPTB1022545 Nut10

L_x	6,81 cm ⁴
L_y	2,84 cm ⁴
W_x	3,03 cm ³
W_y	2,53 cm ³
Profil felület	4,51 cm ²
Súly	1,22 kg/m
Szál méret	6060 mm
Csomagegység	24 szál/kaloda



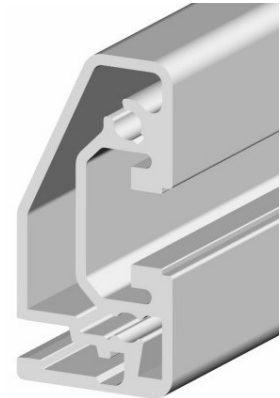
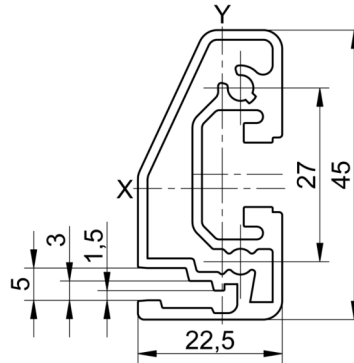
IPTB10225180 Nut10

L_x	581,99 cm ⁴
L_y	11,79 cm ⁴
W_x	64,67 cm ³
W_y	10,24 cm ³
Profil felület	21,48 cm ²
Súly	5,80 kg/m
Szál méret	6060 mm
Csomagegység	6 szál/kaloda



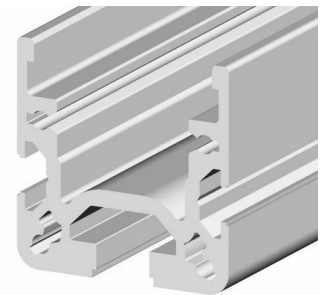
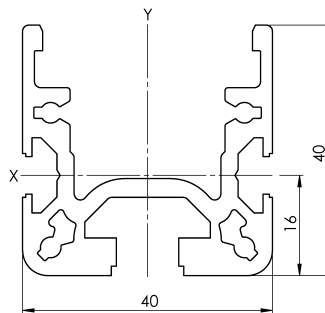
IPTB10R22545 Nut10

$\underline{L_x}$	6,28 cm ⁴
$\underline{L_y}$	1,53 cm ⁴
$\underline{W_x}$	2,55 cm ³
$\underline{W_y}$	1,17 cm ³
Profil felület	3,21 cm ²
Súly	0,87 kg/m
Szál méret	6060 mm
Csomagegység	20 szál/kaloda



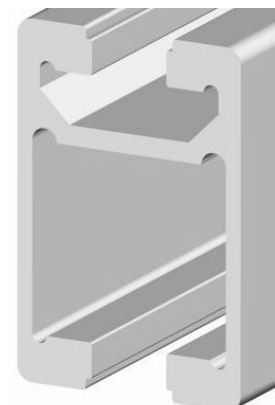
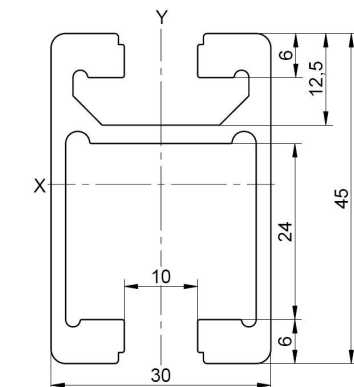
IPTB10RP01 Nut10

$\underline{L_x}$	5,89 cm ⁴
$\underline{L_y}$	10,31 cm ⁴
$\underline{W_x}$	2,31 cm ³
$\underline{W_y}$	5,16 cm ³
Profil felület	5,05 cm ²
Súly	1,36 kg/m
Szál méret	6060 mm
Csomagegység	20 szál/kaloda



IPTB103045LWP Nut10

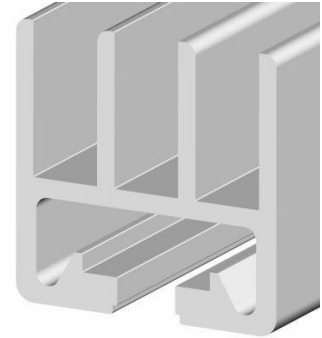
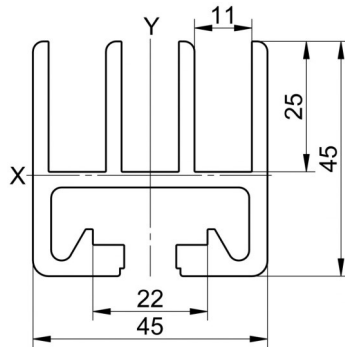
$\underline{L_x}$	10,3 cm ⁴
$\underline{L_y}$	5,6 cm ⁴
$\underline{W_x}$	4,2 cm ³
$\underline{W_y}$	3,7 cm ³
Profil felület	4,4 cm ²
Súly	1,2 kg/m
Szál méret	6060 mm
Csomagegység	20 szál/kaloda





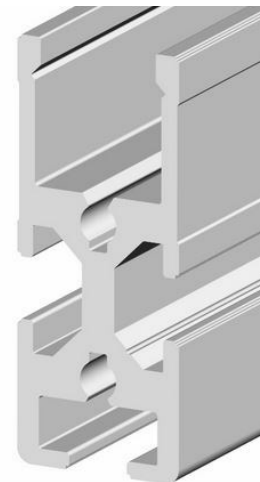
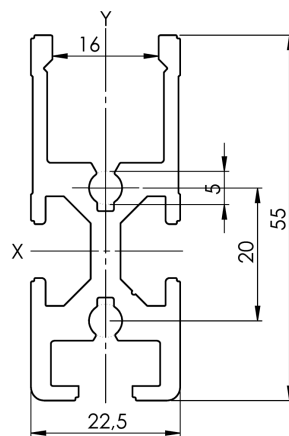
IPTB104545ST Nut10 45x45

$\underline{L_x}$	12,28 cm ⁴
$\underline{L_y}$	16,83 cm ⁴
$\underline{W_x}$	4,78 cm ³
$\underline{W_y}$	7,48 cm ³
Profil felület	7,05 cm ²
Súly	1,90 kg/m
Szál méret	6060 mm
Csomagegység	20 szál/kaloda



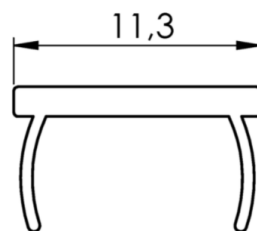
IPTB855225SP Nut8

$\underline{L_x}$	10,53 cm ⁴
$\underline{L_y}$	2,85 cm ⁴
$\underline{W_x}$	3,40 cm ³
$\underline{W_y}$	2,53 cm ³
Profil felület	4,84 cm ²
Súly	1,31 kg/m
Szál méret	6060 mm
Csomagegység	20 szál/kaloda



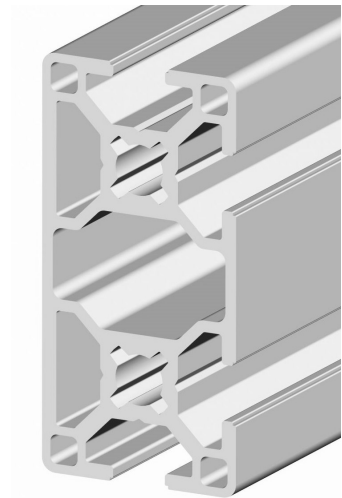
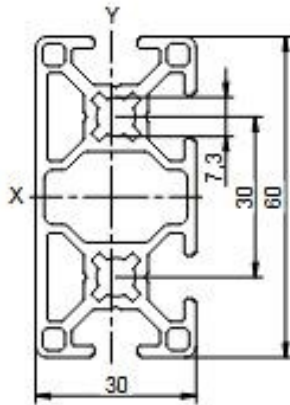
IPTB10AL

Profil felület	0,21 cm ²
Súly	0,06 kg/m
Szál méret	2000 mm
Csomagegység	25 szál/kaloda



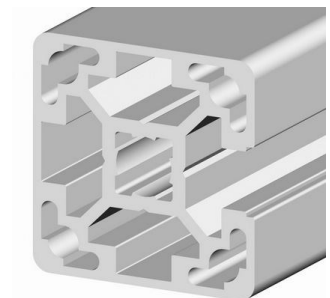
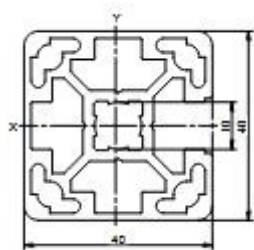
IPTB830604N Nut8 30x60

\underline{Lx}	20,44 cm ⁴
\underline{Ly}	5,75 cm ⁴
\underline{Wx}	6,81 cm ³
\underline{Wy}	3,62 cm ³
Profil felület	5,88 cm ²
Súly	1,58 kg/m
Szál méret	6060 mm
Csomagegység	20 szál/kaloda



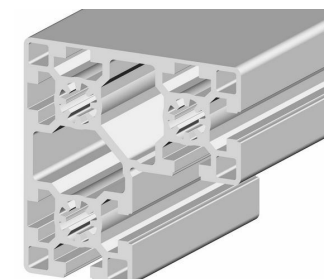
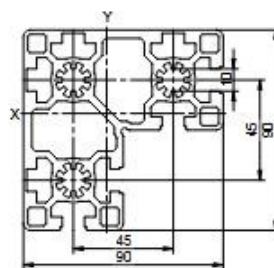
IPTB104040L1N

\underline{Lx}	10,38 cm ⁴
\underline{Ly}	9,73 cm ⁴
\underline{Wx}	5,19 cm ³
\underline{Wy}	4,73 cm ³
Profil felület	6,13 cm ²
Súly	1,65 kg/m
Szál méret	6000 mm
Csomagegység	20 szál/kaloda



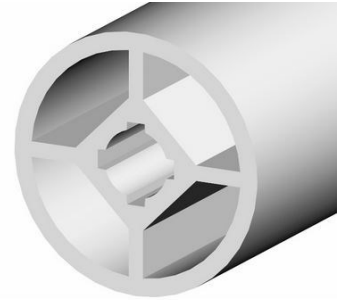
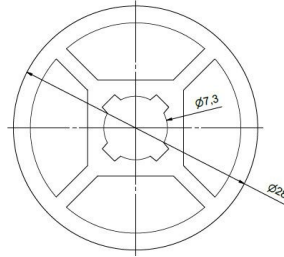
IPTB10459090L4NED

\underline{Lx}	160,98 cm ⁴
\underline{Ly}	160,98 cm ⁴
\underline{Wx}	30,67 cm ³
\underline{Wy}	30,67 cm ³
Profil felület	22,01 cm ²
Súly	5,94 kg/m
Szál méret	6000 mm
Csomagegység	8 szál/kaloda



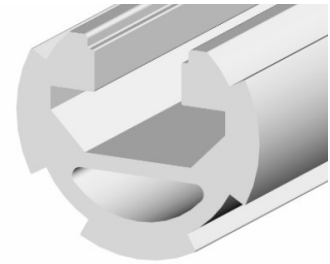
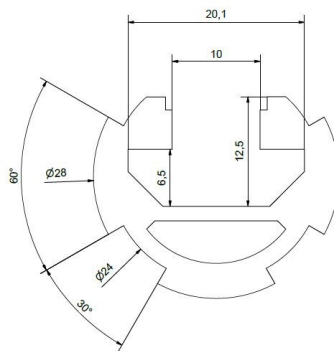
IPTBD28

L_x	1,61 cm ⁴
L_y	1,61 cm ⁴
W_x	0,58 cm ³
W_y	0,58 cm ³
Profil felület	2,63 cm ²
Súly	0,71 kg/m
Szál méret	6060 mm
Csomagegység	20 szál/kaloda



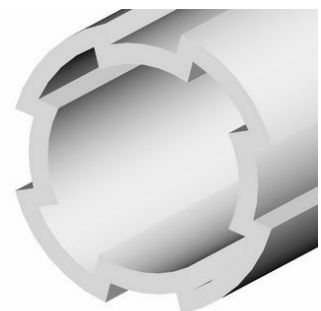
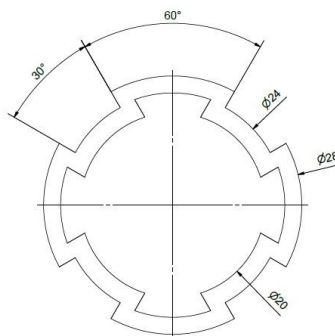
IPTB10D28L Nut10

L_x	1,02 cm ⁴
L_y	1,97 cm ⁴
W_x	0,88 cm ³
W_y	1,41 cm ³
Profil felület	2,63 cm ²
Súly	0,71 kg/m
Szál méret	6060 mm
Csomagegység	20 szál/kaloda

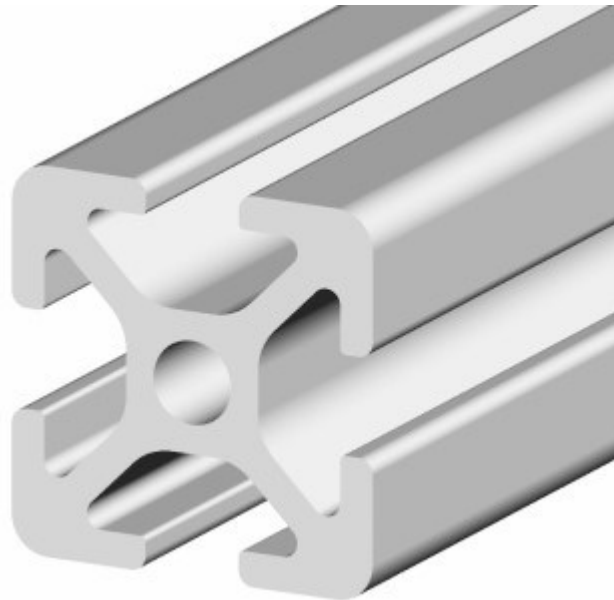


IPTBD28L

L_x	1,33 cm ⁴
L_y	1,33 cm ⁴
W_x	0,95 cm ³
W_y	0,95 cm ³
Profil felület	1,79 cm ²
Súly	0,48 kg/m
Szál méret	6060 mm
Csomagegység	20 szál/kaloda

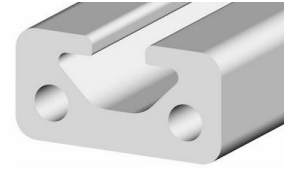
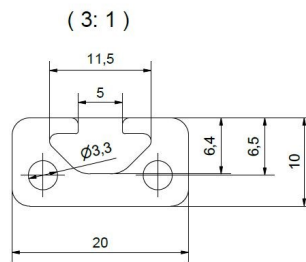


Item kompatibilis profilok



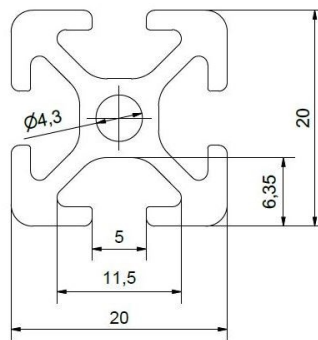
IPT52010 Nut5 20x10

\underline{L}_x	0,12 cm ⁴
\underline{L}_y	0,53 cm ⁴
\underline{W}_x	0,22 cm ³
\underline{W}_y	0,53 cm ³
Profil felület	1,29 cm ²
Súly	0,35 kg/m
Szál méret	3060 mm
Csomagegység	16 szál/kaloda



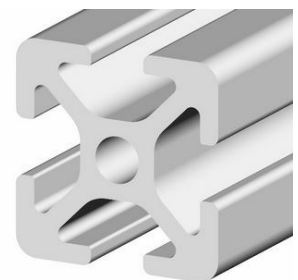
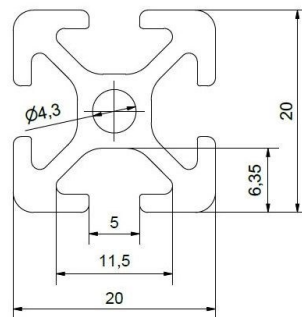
IPT52020SE Nut5 20x20

\underline{L}_x	0,74 cm ⁴
\underline{L}_y	0,74 cm ⁴
\underline{W}_x	0,74 cm ³
\underline{W}_y	0,74 cm ³
Profil felület	1,92 cm ²
Súly	0,52 kg/m
Szál méret	3060 mm
Csomagegység	16 szál/kaloda



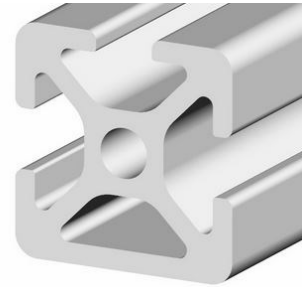
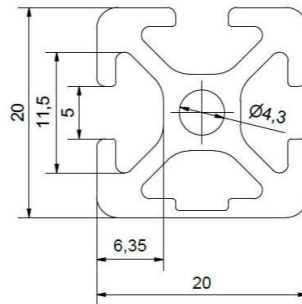
IPT52020 Nut5 20x20

\underline{L}_x	0,74 cm ⁴
\underline{L}_y	0,74 cm ⁴
\underline{W}_x	0,74 cm ³
\underline{W}_y	0,74 cm ³
Profil felület	1,82 cm ²
Súly	0,49 kg/m
Szál méret	3060 mm
Csomagegység	16 szál/kaloda



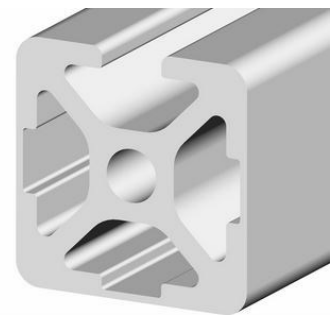
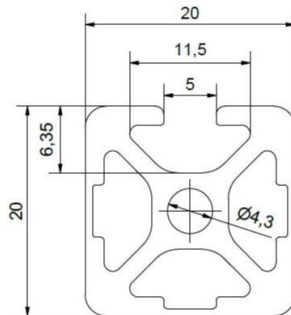
IPT520203N Nut5 20x20

$\underline{L_x}$	0,82 cm ⁴
$\underline{L_y}$	0,74 cm ⁴
$\underline{W_x}$	0,78 cm ³
$\underline{W_y}$	0,74 cm ³
Profil felület	1,92 cm ²
Súly	0,52 kg/m
Szál méret	3060 mm
Csomagegység	16 szál/kaloda



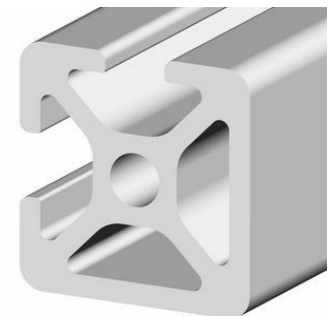
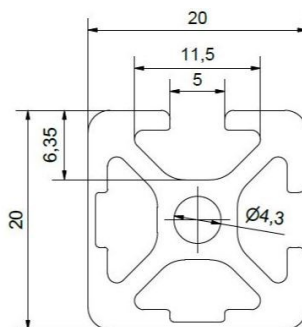
IPT520201N Nut5 20x20

$\underline{L_x}$	0,78 cm ⁴
$\underline{L_y}$	0,81 cm ⁴
$\underline{W_x}$	0,76 cm ³
$\underline{W_y}$	0,81 cm ³
Profil felület	1,92 cm ²
Súly	0,52 kg/m
Szál méret	3060 mm
Csomagegység	16 szál/kaloda



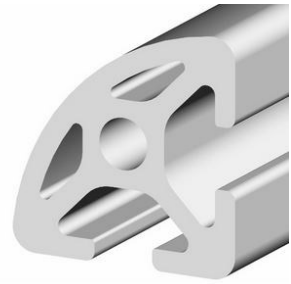
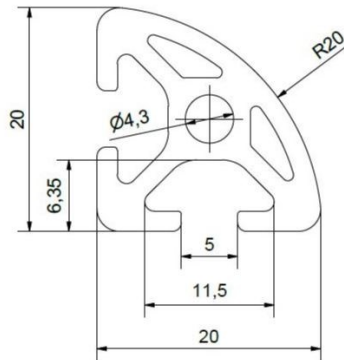
IPT520202NE Nut5 20x20

$\underline{L_x}$	0,82 cm ⁴
$\underline{L_y}$	0,82 cm ⁴
$\underline{W_x}$	0,79 cm ³
$\underline{W_y}$	0,79 cm ³
Profil felület	2,01 cm ²
Súly	0,54 kg/m
Szál méret	3060 mm
Csomagegység	16 szál/kaloda



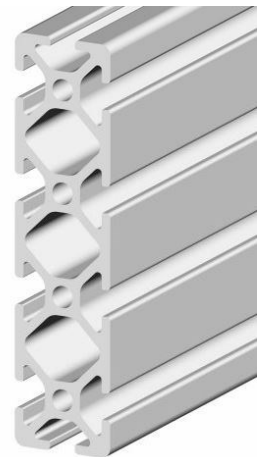
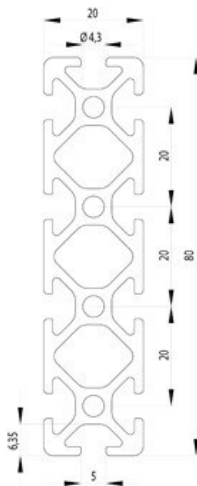
IPT520R90 Nut5 20x20

L_x	0,58 cm ⁴
L_y	0,58 cm ⁴
W_x	0,54 cm ³
W_y	0,54 cm ³
Profil felület	1,72 cm ²
Súly	0,46 kg/m
Szál méret	3060 mm
Csomagegység	8 szál/kaloda



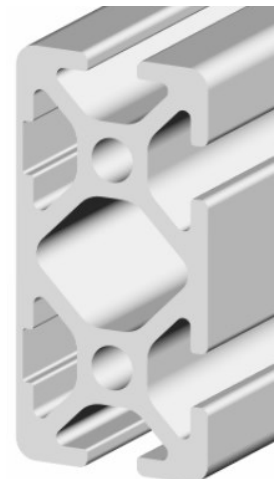
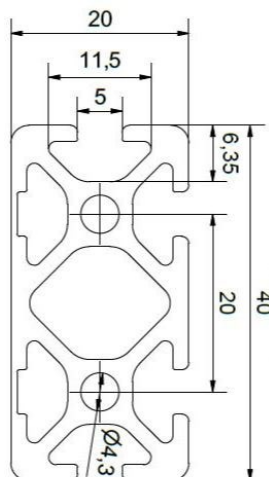
IPT52080

L_x	2,72 cm ⁴
L_y	36,08 cm ⁴
W_x	2,72 cm ³
W_y	9,02 cm ³
Profil felület	6,15 cm ²
Súly	1,66 kg/m
Szál méret	3060 mm
Csomagegység	8 szál/kaloda



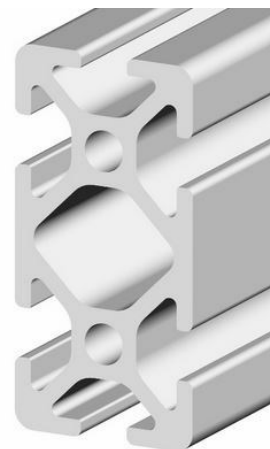
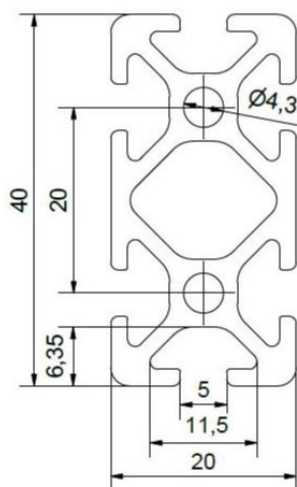
IPT520404N Nut5 20x40

L_x	5,20 cm ⁴
L_y	1,48 cm ⁴
W_x	2,60 cm ³
W_y	1,44 cm ³
Profil felület	3,37 cm ²
Súly	0,91 kg/m
Szál méret	6060 mm
Csomagegység	8 szál/kaloda



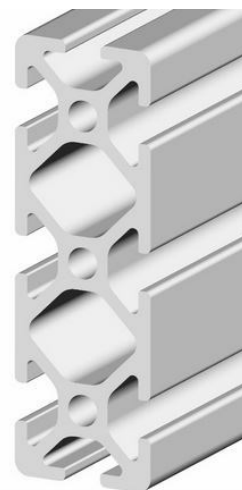
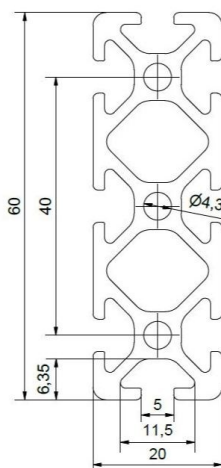
IPT52040 Nut5 20x40

$\underline{L_x}$	5,12 cm ⁴
$\underline{L_y}$	1,40 cm ⁴
$\underline{W_x}$	2,56 cm ³
$\underline{W_y}$	1,40 cm ³
Profil felület	3,29 cm ²
Súly	0,89 kg/m
Szál méret	3060 mm
Csomagegység	16 szál/kaloda



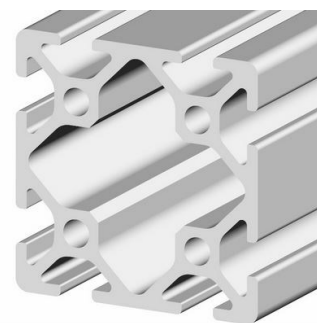
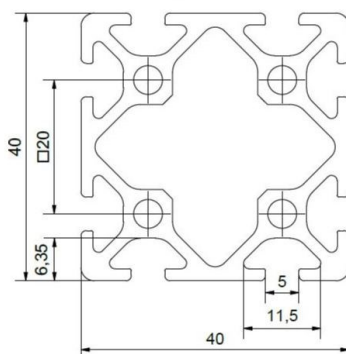
IPT52060 Nut5 20x60

$\underline{L_x}$	16,07 cm ⁴
$\underline{L_y}$	2,07 cm ⁴
$\underline{W_x}$	5,36 cm ³
$\underline{W_y}$	2,07 cm ³
Profil felület	4,76 cm ²
Súly	1,28 kg/m
Szál méret	3060 mm
Csomagegység	5 szál/kaloda



IPT54040 Nut5 40x40

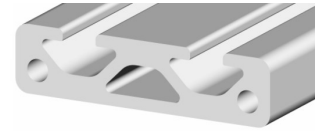
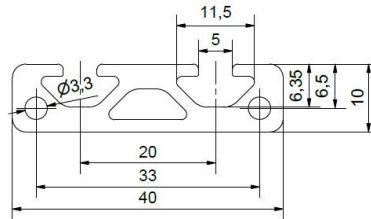
$\underline{L_x}$	9,24 cm ⁴
$\underline{L_y}$	9,24 cm ⁴
$\underline{W_x}$	4,62 cm ³
$\underline{W_y}$	4,62 cm ³
Profil felület	5,10 cm ²
Súly	1,38 kg/m
Szál méret	6060 mm
Csomagegység	8 szál/kaloda



IPT51040 Nut5 10x40

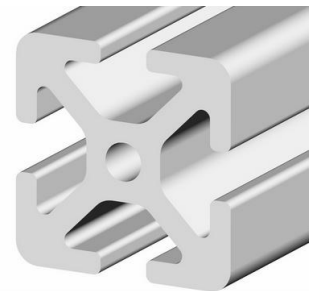
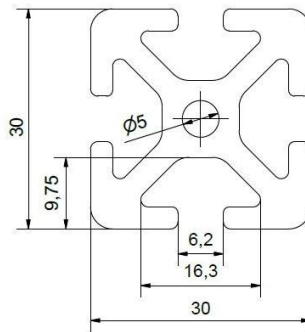
\underline{L}_x	0,24 cm ⁴
\underline{L}_y	3,63 cm ⁴
\underline{W}_x	0,45 cm ³
\underline{W}_y	1,81 cm ³
Profil felület	2,39 cm ²
Súly	0,64 kg/m
Szál méret	3060 mm
Csomagegység	16 szál/kaloda

(2 : 1)



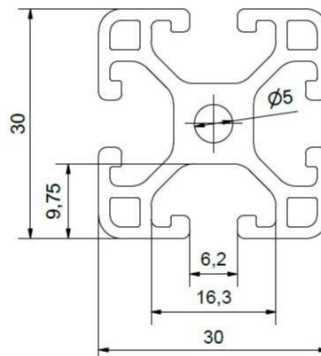
IPT63030 Nut6 30x30

\underline{L}_x	4,13 cm ⁴
\underline{L}_y	4,13 cm ⁴
\underline{W}_x	2,75 cm ³
\underline{W}_y	2,75 cm ³
Profil felület	4,59 cm ²
Súly	1,24 kg/m
Szál méret	6060 mm
Csomagegység	16 szál/kaloda



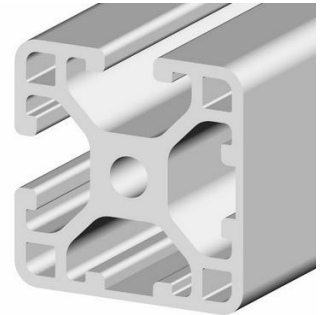
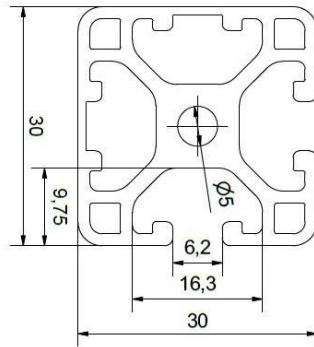
IPT63030L Nut6 30x30

\underline{L}_x	2,88 cm ⁴
\underline{L}_y	2,88 cm ⁴
\underline{W}_x	1,92 cm ³
\underline{W}_y	1,92 cm ³
Profil felület	3,34 cm ²
Súly	0,90 kg/m
Szál méret	6060 mm
Csomagegység	16 szál/kaloda



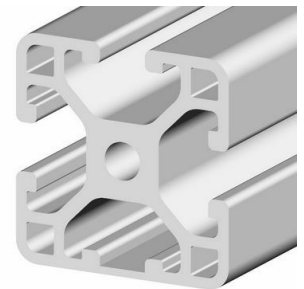
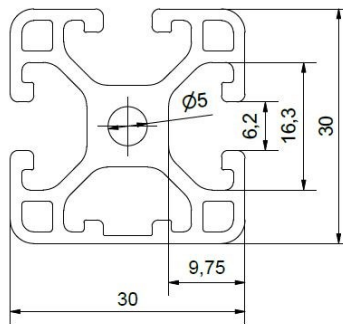
IPT63030L2NE Nut6 30x30

L_x	3,02 cm ⁴
L_y	3,02 cm ⁴
W_x	1,98 cm ³
W_y	1,98 cm ³
Profil felület	3,48 cm ²
Súly	0,98 kg/m
Szál méret	6060 mm
Csomagegység	8 szál/kaloda



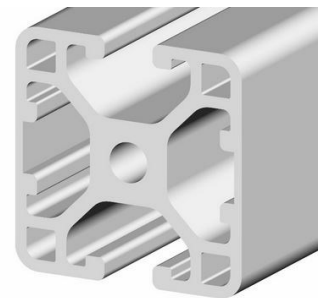
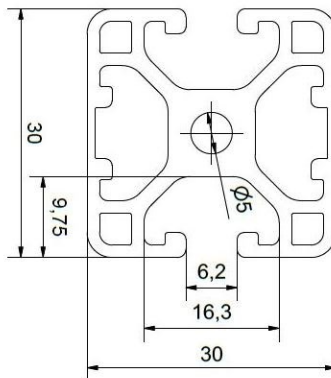
IPT63030L3N Nut6 30x30

L_x	3,02 cm ⁴
L_y	2,88 cm ⁴
W_x	1,98 cm ³
W_y	1,92 cm ³
Profil felület	3,41 cm ²
Súly	0,92 kg/m
Szál méret	6060 mm
Csomagegység	8 szál/kaloda



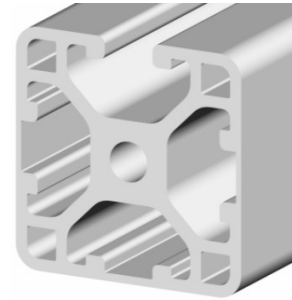
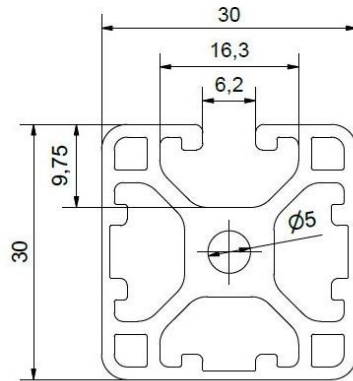
IPT63030L2NP Nut6 30x30

L_x	2,89 cm ⁴
L_y	3,17 cm ⁴
W_x	1,92 cm ³
W_y	2,11 cm ³
Profil felület	3,48 cm ²
Súly	0,94 kg/m
Szál méret	6060 mm
Csomagegység	8 szál/kaloda



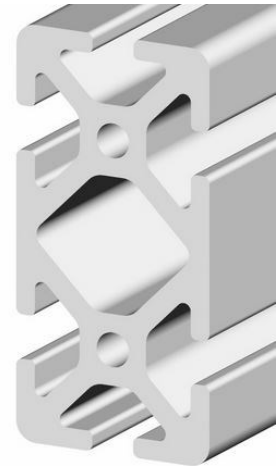
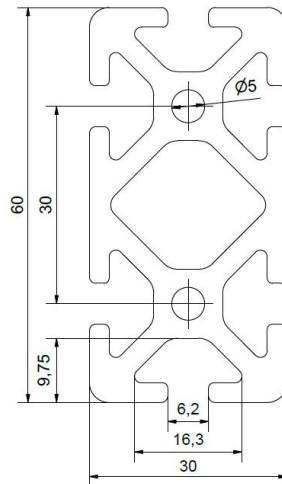
IPT63030L1N Nut6 30x30

L_x	3,03 cm ⁴
L_y	3,10 cm ⁴
W_x	1,98 cm ³
W_y	2,06 cm ³
Profil felület	3,51 cm ²
Súly	0,95 kg/m
Szál méret	6060 mm
Csomagegység	8 szál/kaloda



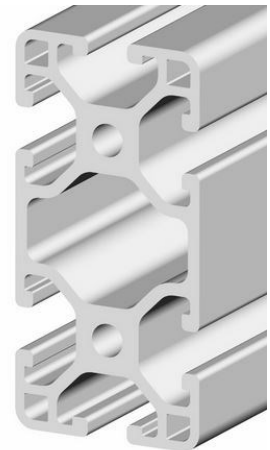
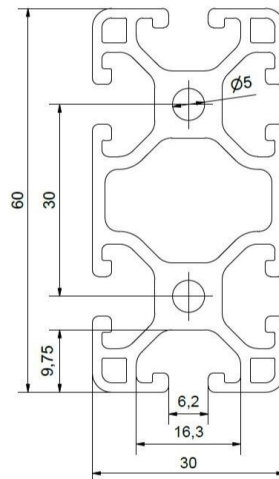
IPT63060 Nut6 30x60

L_x	28,90 cm ⁴
L_y	7,85 cm ⁴
W_x	9,63 cm ³
W_y	5,24 cm ³
Profil felület	8,31 cm ²
Súly	2,24 kg/m
Szál méret	6060 mm
Csomagegység	8 szál/kaloda



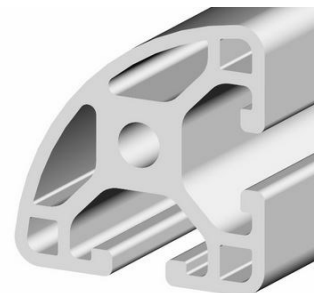
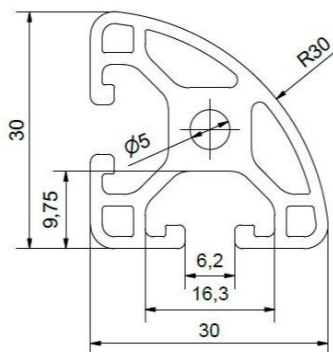
IPT63060L Nut6 30x60

L_x	20,80 cm ⁴
L_y	5,47 cm ⁴
W_x	6,93 cm ³
W_y	3,65 cm ³
Profil felület	5,94 cm ²
Súly	1,60 kg/m
Szál méret	6060 mm
Csomagegység	8 szál/kaloda



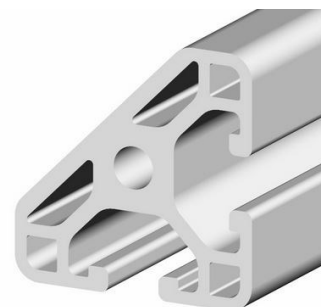
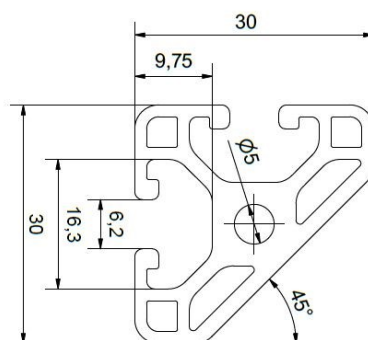
IPT630LR90 Nut6 30x30

L_x	2,14 cm ⁴
L_y	2,14 cm ⁴
W_x	1,30 cm ³
W_y	1,30 cm ³
Profil felület	2,99 cm ²
Súly	0,81 kg/m
Szál méret	3060 mm
Csomagegység	8 szál/kaloda



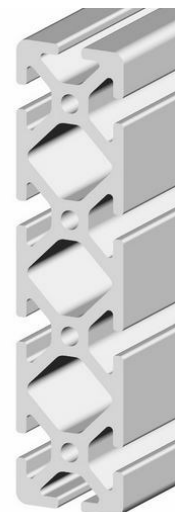
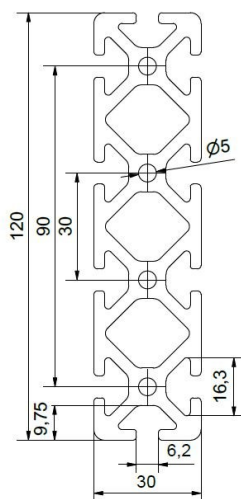
IPT63030L45° Nut6 30x30

L_x	2,20 cm ⁴
L_y	2,20 cm ⁴
W_x	1,32 cm ³
W_y	1,32 cm ³
Profil felület	3,05 cm ²
Súly	0,82 kg/m
Szál méret	3060 mm
Csomagegység	8 szál/kaloda



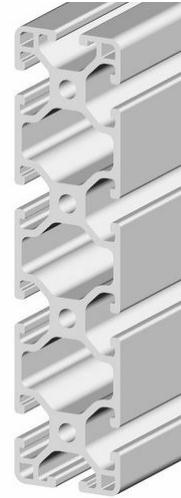
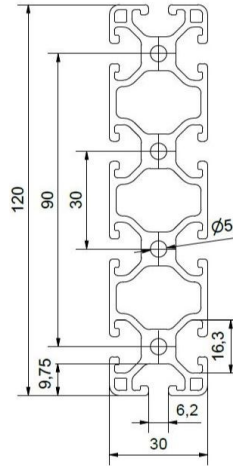
IPT630120 Nut6 30x120

L_x	207,28 cm ⁴
L_y	15,31 cm ⁴
W_x	34,55 cm ³
W_y	10,20 cm ³
Profil felület	15,73 cm ²
Súly	4,25 kg/m
Szál méret	6060 mm
Csomagegység	4 szál/kaloda



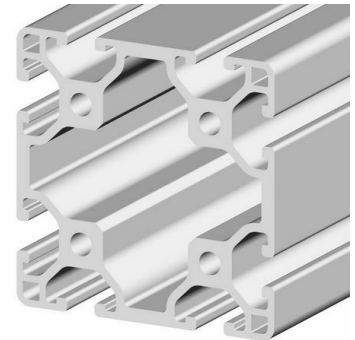
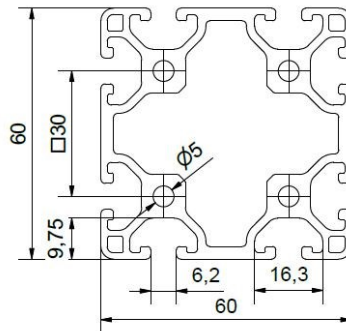
IPT630120L Nut6 30x120

<u>Lx</u>	149,85 cm ⁴
<u>Ly</u>	10,81 cm ⁴
<u>Wx</u>	24,97 cm ³
<u>Wy</u>	7,21 cm ³
Profil felület	11,34 cm ²
Súly	3,06 kg/m
Szál méret	6060 mm
Csomagegység	4 szál/kaloda



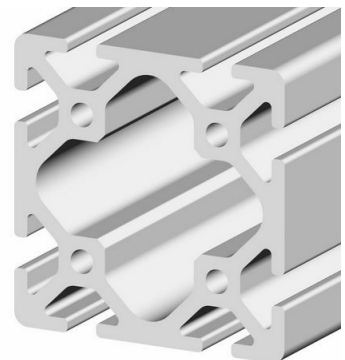
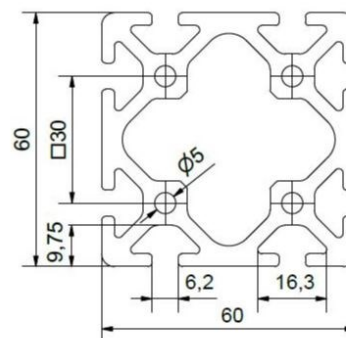
IPT66060L Nut6 60x60

<u>Lx</u>	38,69 cm ⁴
<u>Ly</u>	38,69 cm ⁴
<u>Wx</u>	12,90 cm ³
<u>Wy</u>	12,90 cm ³
Profil felület	9,71 cm ²
Súly	2,62 kg/m
Szál méret	6060 mm
Csomagegység	4 szál/kaloda



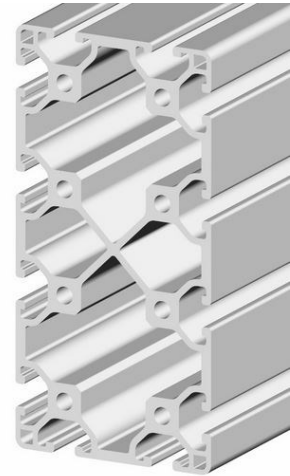
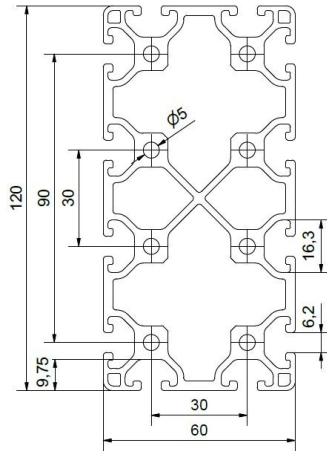
IPT66060 Nut6 60x60

<u>Lx</u>	53,13 cm ⁴
<u>Ly</u>	53,13 cm ⁴
<u>Wx</u>	17,71 cm ³
<u>Wy</u>	17,71 cm ³
Profil felület	13,10 cm ²
Súly	3,54 kg/m
Szál méret	6060 mm
Csomagegység	4 szál/kaloda



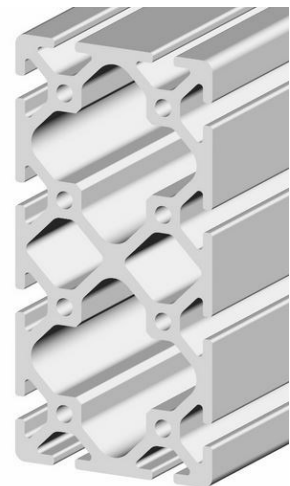
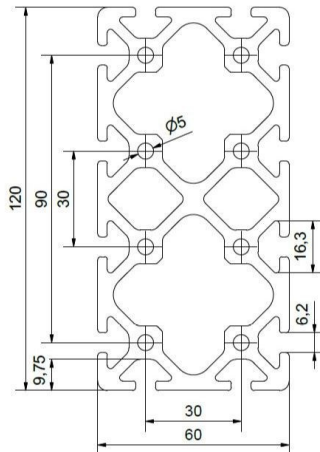
IPT660120L Nut6 60x120

\underline{L}_x	252,25 cm ⁴
\underline{L}_y	74,95 cm ⁴
\underline{W}_x	42,04 cm ³
\underline{W}_y	24,98 cm ³
Profil felület	18,07 cm ²
Súly	4,88 kg/m
Szál méret	6060 mm
Csomagegység	2 szál/kaloda



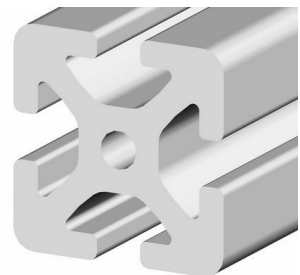
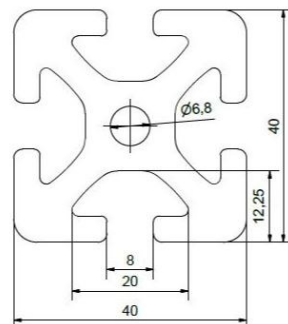
IPT660120 Nut6 60x120

\underline{L}_x	341,99 cm ⁴
\underline{L}_y	101,82 cm ⁴
\underline{W}_x	57 cm ³
\underline{W}_y	33,94 cm ³
Profil felület	24,47 cm ²
Súly	6,61 kg/m
Szál méret	6060 mm
Csomagegység	2 szál/kaloda



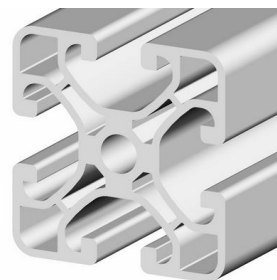
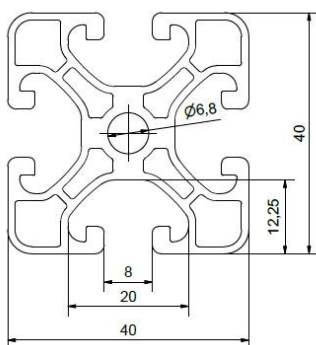
IPT84040 Nut8 40x40

\underline{L}_x	14,14 cm ⁴
\underline{L}_y	14,14 cm ⁴
\underline{W}_x	7,07 cm ³
\underline{W}_y	7,07 cm ³
Profil felület	9,14 cm ²
Súly	2,47 kg/m
Szál méret	6060 mm
Csomagegység	16 szál/kaloda



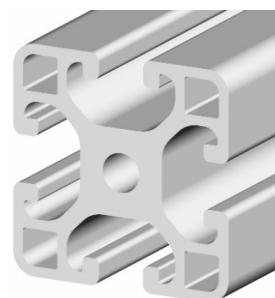
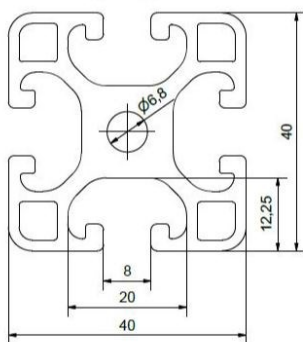
IPT84040E Nut8 40x40

L_x	8,12 cm ⁴
L_y	8,12 cm ⁴
W_x	4,06 cm ³
W_y	4,06 cm ³
Profil felület	5,47 cm ²
Súly	1,48 kg/m
Szál méret	6060 mm
Csomagegység	16 szál/kaloda



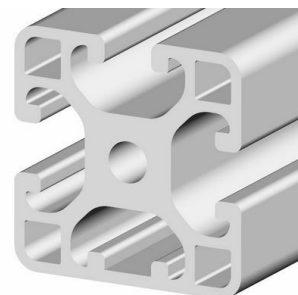
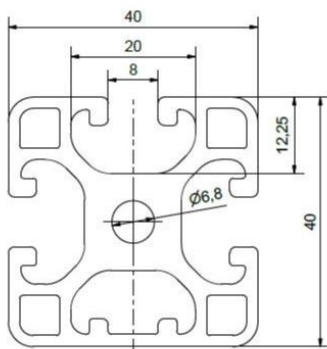
IPT84040L Nut8 40x40

L_x	9,18 cm ⁴
L_y	9,18 cm ⁴
W_x	4,59 cm ³
W_y	4,59 cm ³
Profil felület	6,48 cm ²
Súly	1,75 kg/m
Szál méret	6060 mm
Csomagegység	16 szál/kaloda



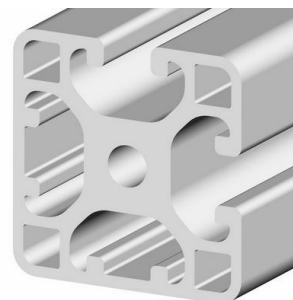
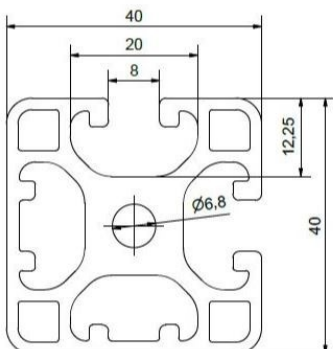
IPT84040L3N Nut8 40x40

L_x	9,80 cm ⁴
L_y	9,19 cm ⁴
W_x	4,78 cm ³
W_y	4,60 cm ³
Profil felület	6,65 cm ²
Súly	1,80 kg/m
Szál méret	6060 mm
Csomagegység	16 szál/kaloda



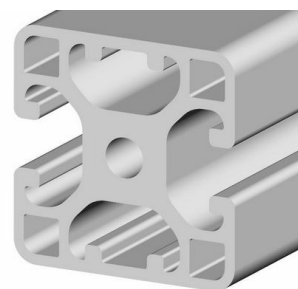
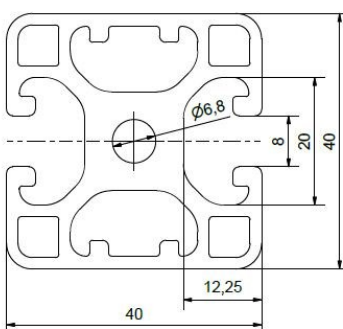
IPT84040L2N90 Nut8 40x40

L_x	9,81 cm ⁴
L_y	9,81 cm ⁴
W_x	4,79 cm ³
W_y	4,79 cm ³
Profil felület	6,83 cm ²
Súly	1,84 kg/m
Szál méret	6060 mm
Csomagegység	16 szál/kaloda



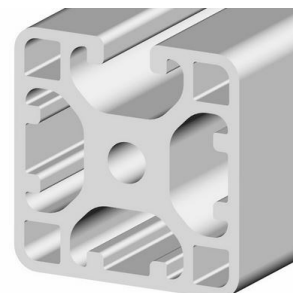
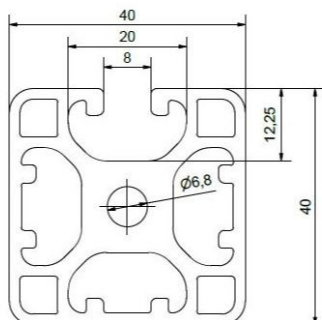
IPT84040L2NP Nut8 40x40

L_x	10,45 cm ⁴
L_y	9,20 cm ⁴
W_x	5,22 cm ³
W_y	4,60 cm ³
Profil felület	6,83 cm ²
Súly	1,84 kg/m
Szál méret	6060 mm
Csomagegység	16 szál/kaloda



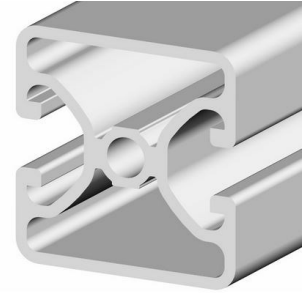
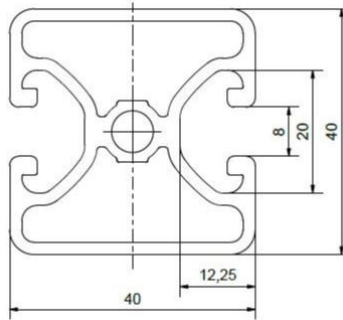
IPT84040L1N Nut8 40x40

L_x	9,82 cm ⁴
L_y	10,46 cm ⁴
W_x	4,80 cm ³
W_y	5,23 cm ³
Profil felület	7,0 cm ²
Súly	1,89 kg/m
Szál méret	6060 mm
Csomagegység	8 szál/kaloda



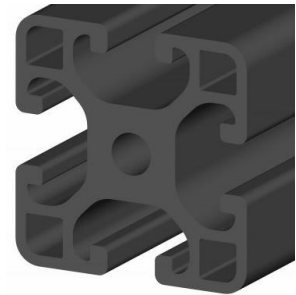
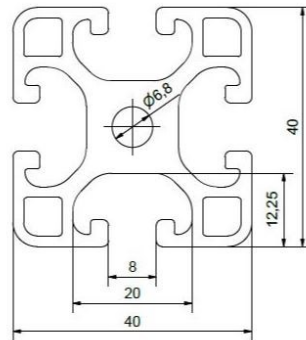
IPT84040E2NP Nut8 40x40

L_x	8,15 cm ⁴
L_y	8,77 cm ⁴
W_x	4,07 cm ³
W_y	4,38 cm ³
Profil felület	4,98 cm ²
Súly	1,35 kg/m
Szál méret	6060 mm
Csomagegység	16 szál/kaloda



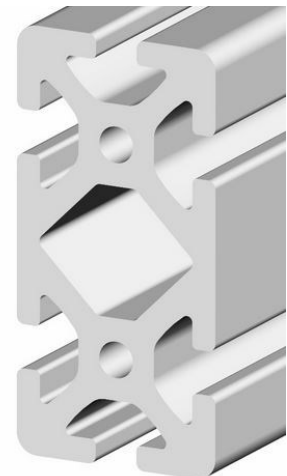
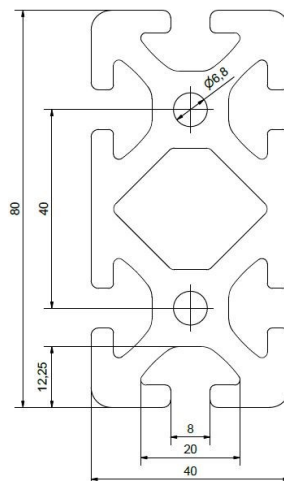
IPT84040LSE Nut8 40x40

L_x	9,18 cm ⁴
L_y	9,18 cm ⁴
W_x	4,59 cm ³
W_y	4,59 cm ³
Profil felület	6,48 cm ²
Súly	1,75 kg/m
Szál méret	6060 mm
Csomagegység	16 szál/kaloda



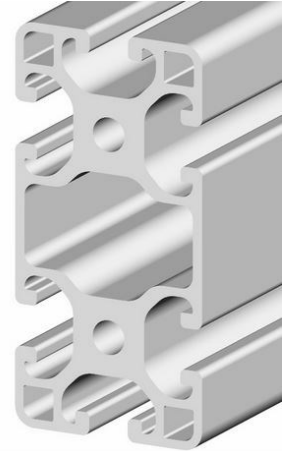
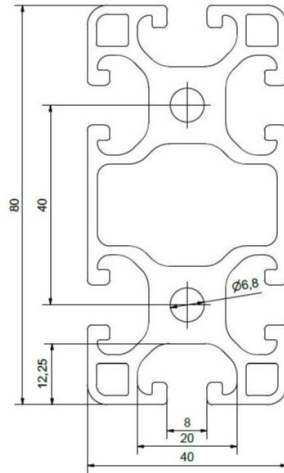
IPT84080 Nut8 40x80

L_x	101,41 cm ⁴
L_y	27,21 cm ⁴
W_x	25,35 cm ³
W_y	13,61 cm ³
Profil felület	16,74 cm ²
Súly	4,52 kg/m
Szál méret	6060 mm
Csomagegység	8 szál/kaloda



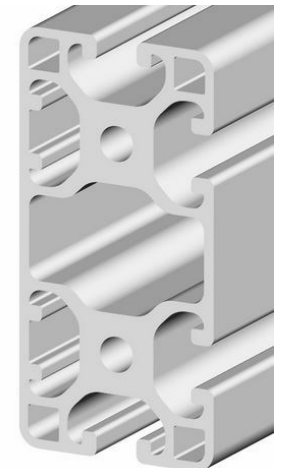
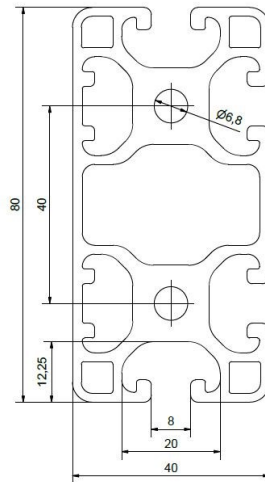
IPT84080L Nut8 40x80

\underline{Lx}	70,07 cm ⁴
\underline{Ly}	16,93 cm ⁴
\underline{Wx}	17,52 cm ³
\underline{Wy}	8,47 cm ³
Profil felület	11,31 cm ²
Súly	3,05 kg/m
Szál méret	6060 mm
Csomagegység	8 szál/kaloda



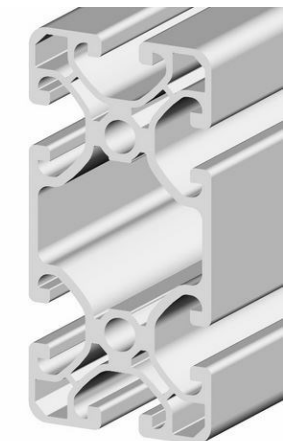
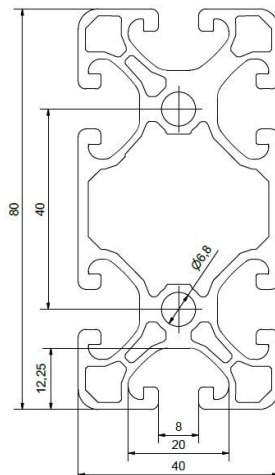
IPT84080L4N Nut8 40x80

\underline{Lx}	71,49 cm ⁴
\underline{Ly}	18,16 cm ⁴
\underline{Wx}	17,87 cm ³
\underline{Wy}	8,83 cm ³
Profil felület	11,66 cm ²
Súly	3,15 kg/m
Szál méret	6060 mm
Csomagegység	8 szál/kaloda



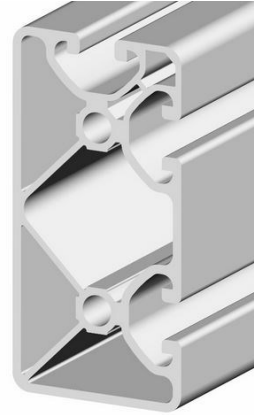
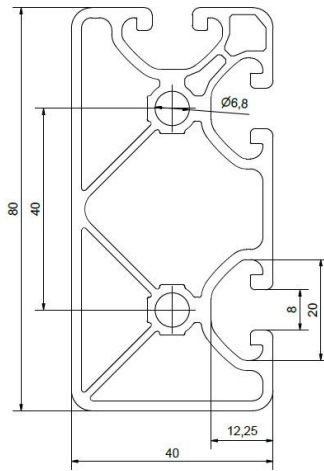
IPT84080E Nut8 40x80

\underline{Lx}	60,20 cm ⁴
\underline{Ly}	15,93 cm ⁴
\underline{Wx}	15,05 cm ³
\underline{Wy}	7,96 cm ³
Profil felület	9,18 cm ²
Súly	2,48 kg/m
Szál méret	6060 mm
Csomagegység	8 szál/kaloda



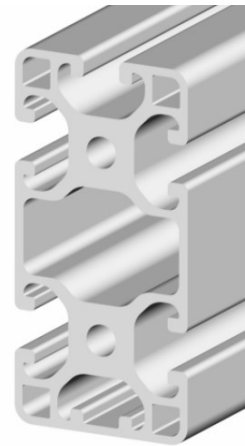
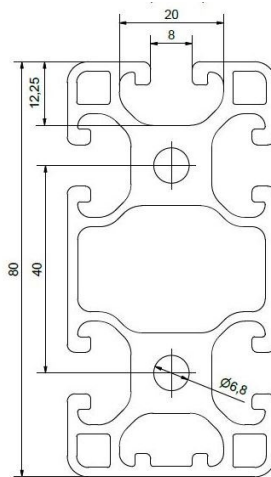
IPT84080E3NE Nut8 40x80

L_x	56,50 cm ⁴
L_y	15,97 cm ⁴
W_x	13,83 cm ³
W_y	7,82 cm ³
Profil felület	8,46 cm ²
Súly	2,29 kg/m
Szál méret	6060 mm
Csomagegység	8 szál/kaloda



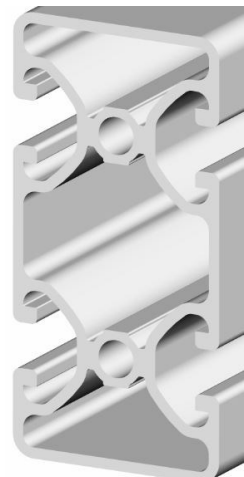
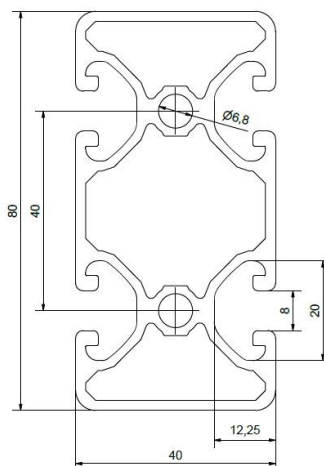
IPT84080L5N Nut8 40x80

L_x	72,46 cm ⁴
L_y	16,94 cm ⁴
W_x	17,87 cm ³
W_y	8,47 cm ³
Profil felület	11,47 cm ²
Súly	3,10 kg/m
Szál méret	6060 mm
Csomagegység	8 szál/kaloda



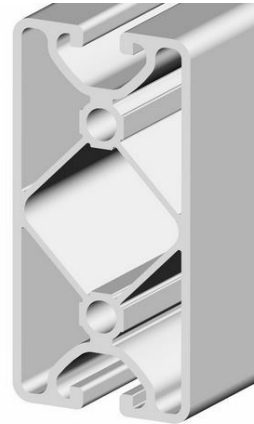
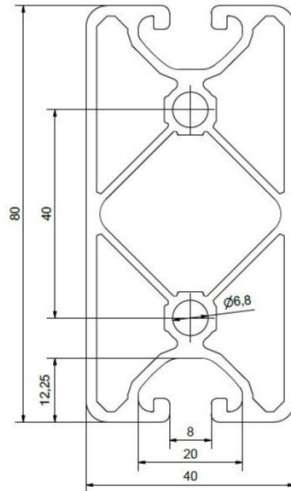
IPT84080E4NP Nut8 40x80

L_x	56,15 cm ⁴
L_y	16,38 cm ⁴
W_x	14,04 cm ³
W_y	8,19 cm ³
Profil felület	8,63 cm ²
Súly	2,33 kg/m
Szál méret	6060 mm
Csomagegység	8 szál/kaloda



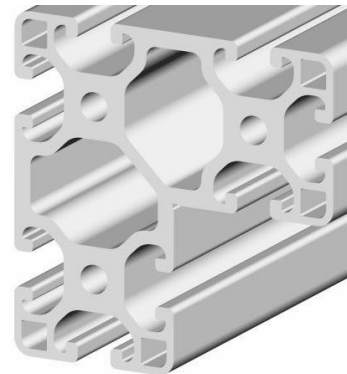
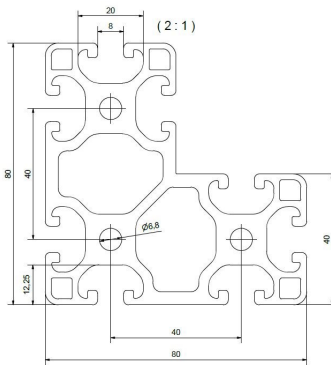
IPT84080E2NP Nut8 40x80

L_x	56,96 cm ⁴
L_y	15,69 cm ⁴
W_x	14,24 cm ³
W_y	7,85 cm ³
Profil felület	8,26 cm ²
Súly	2,23 kg/m
Szál méret	6060 mm
Csomagegység	8 szál/kaloda



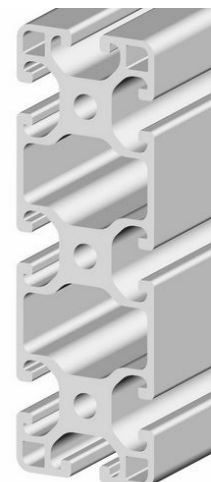
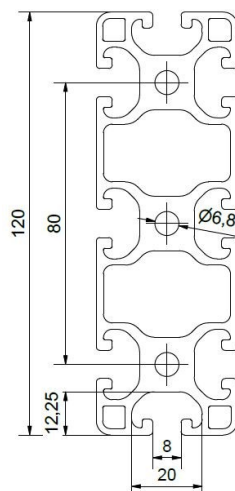
IPT8408080L Nut8 80x80

L_x	96,07 cm ⁴
L_y	96,07 cm ⁴
W_x	20,69 cm ³
W_y	20,69 cm ³
Profil felület	17,78 cm ²
Súly	4,80 kg/m
Szál méret	6060 mm
Csomagegység	4 szál/kaloda



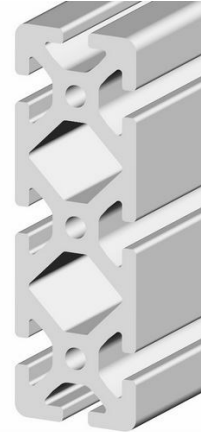
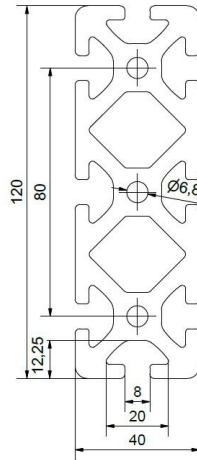
IPT840120L Nut8 40x120

L_x	221,43 cm ⁴
L_y	24,69 cm ⁴
W_x	36,91 cm ³
W_y	12,34 cm ³
Profil felület	16,14 cm ²
Súly	4,36 kg/m
Szál méret	6060 mm
Csomagegység	5 szál/kaloda



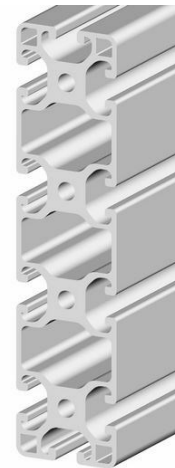
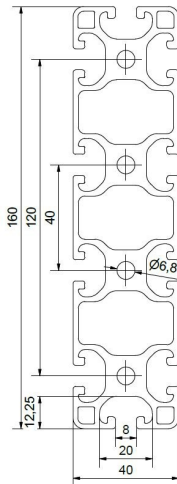
IPT840120 Nut8 40x120

$\underline{L_x}$	322,57 cm ⁴
$\underline{L_y}$	40,28 cm ⁴
$\underline{W_x}$	53,76 cm ³
$\underline{W_y}$	20,14 cm ³
Profil felület	24,33 cm ²
Súly	6,57 kg/m
Szál méret	6060 mm
Csomagegység	5 szál/kaloda



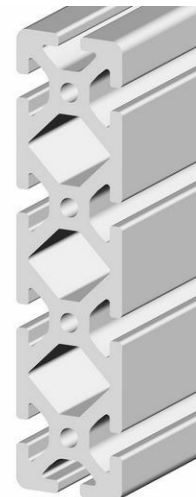
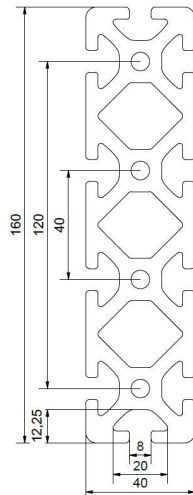
IPT840160L Nut8 40x160

$\underline{L_x}$	501,91 cm ⁴
$\underline{L_y}$	32,44 cm ⁴
$\underline{W_x}$	62,74 cm ³
$\underline{W_y}$	16,22 cm ³
Profil felület	20,97 cm ²
Súly	5,66 kg/m
Szál méret	6060 mm
Csomagegység	4 szál/kaloda



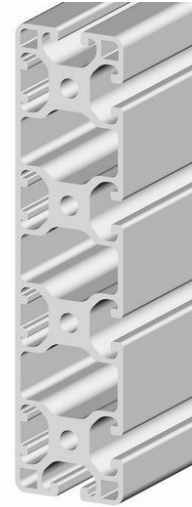
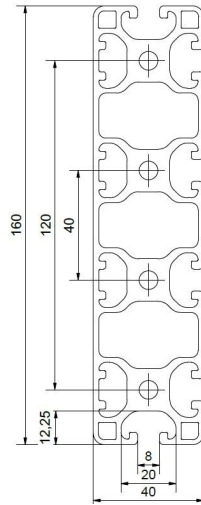
IPT840160 Nut8 40x160

$\underline{L_x}$	738,38 cm ⁴
$\underline{L_y}$	53,34 cm ⁴
$\underline{W_x}$	92,30 cm ³
$\underline{W_y}$	26,67 cm ³
Profil felület	31,93 cm ²
Súly	8,62 kg/m
Szál méret	6060 mm
Csomagegység	4 szál/kaloda



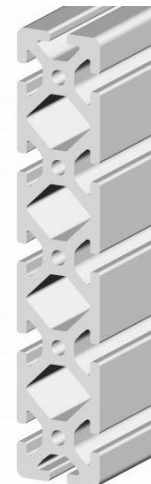
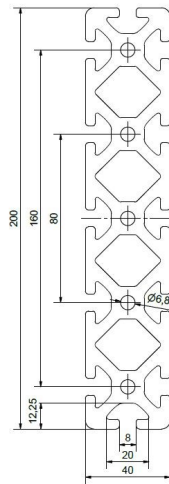
IPT840160L6N Nut8 40x160

<u>Lx</u>	515,93 cm ⁴
<u>Ly</u>	34,89 cm ⁴
<u>Wx</u>	64,49 cm ³
<u>Wy</u>	16,93 cm ³
Profil felület	21,67 cm ²
Súly	5,85 kg/m
Szál méret	6060 mm
Csomagegység	4 szál/kaloda



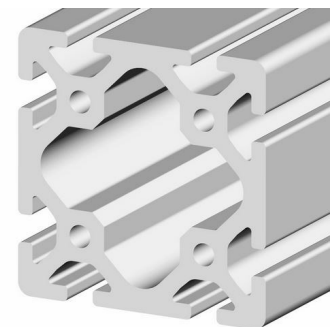
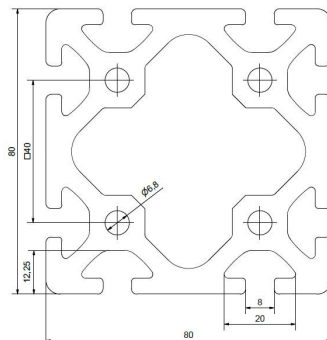
IPT840200 Nut8 40x200

<u>Lx</u>	1409,02 cm ⁴
<u>Ly</u>	66,39 cm ⁴
<u>Wx</u>	140,90 cm ³
<u>Wy</u>	33,19 cm ³
Profil felület	39,50 cm ²
Súly	10,66 kg/m
Szál méret	6060 mm
Csomagegység	2 szál/kaloda



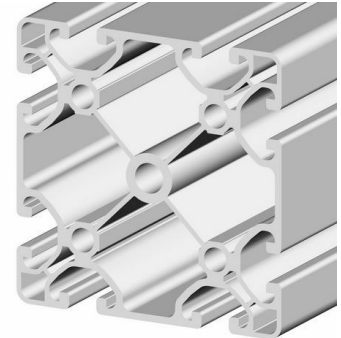
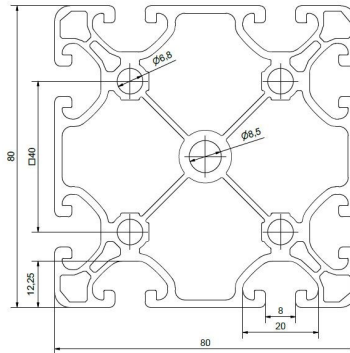
IPT88080 Nut8 80x80

<u>Lx</u>	188,05 cm ⁴
<u>Ly</u>	188,05 cm ⁴
<u>Wx</u>	47,01 cm ³
<u>Wy</u>	47,01 cm ³
Profil felület	26,57 cm ²
Súly	7,17 kg/m
Szál méret	6060 mm
Csomagegység	4 szál/kaloda



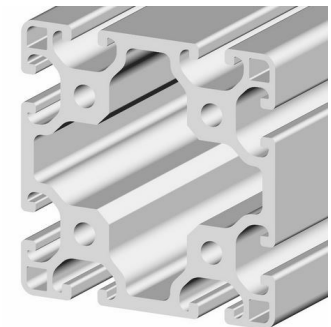
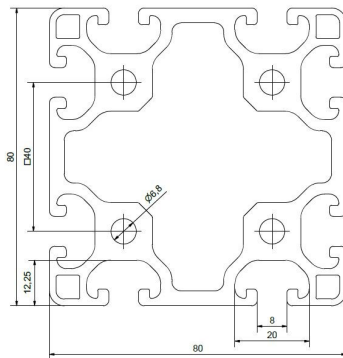
IPT88080E Nut8 80x80

<u>Lx</u>	103,32 cm ⁴
<u>Ly</u>	103,32 cm ⁴
<u>Wx</u>	25,83 cm ³
<u>Wy</u>	25,83 cm ³
Profil felület	15,12 cm ²
Súly	4,08 kg/m
Szál méret	6060 mm
Csomagegység	4 szál/kaloda



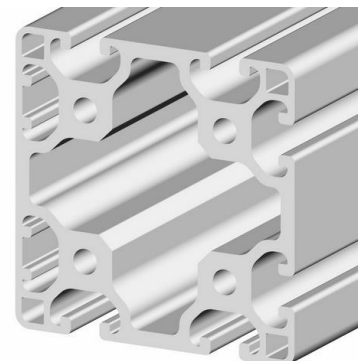
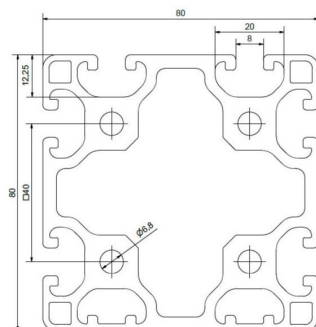
IPT88080L Nut8 80x80

<u>Lx</u>	134,90 cm ⁴
<u>Ly</u>	134,90 cm ⁴
<u>Wx</u>	33,72 cm ³
<u>Wy</u>	33,72 cm ³
Profil felület	19,75 cm ²
Súly	5,33 kg/m
Szál méret	6060 mm
Csomagegység	4 szál/kaloda



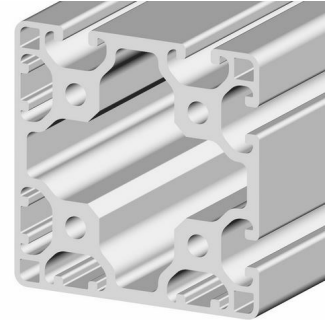
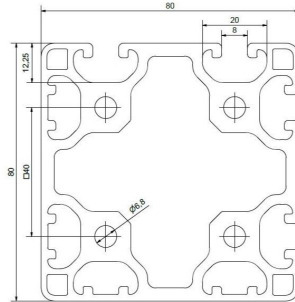
IPT88080L6N Nut8 80x80

<u>Lx</u>	136,32 cm ⁴
<u>Ly</u>	140,13 cm ⁴
<u>Wx</u>	34,08 cm ³
<u>Wy</u>	34,45 cm ³
Profil felület	20,10 cm ²
Súly	5,43 kg/m
Szál méret	6060 mm
Csomagegység	4 szál/kaloda



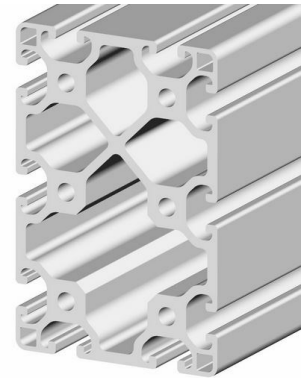
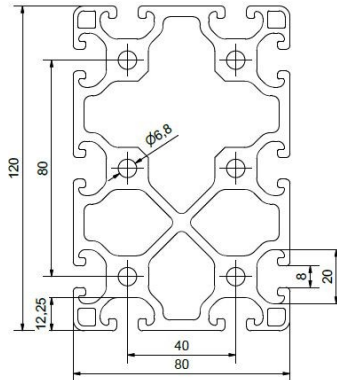
IPT88080L4NE Nut8 80x80

\underline{L}_x	141,55 cm ⁴
\underline{L}_y	141,55 cm ⁴
\underline{W}_x	34,81 cm ³
\underline{W}_y	34,81 cm ³
Profil felület	20,45 cm ²
Súly	5,52 kg/m
Szál méret	3060 mm
Csomagegység	4 szál/kaloda



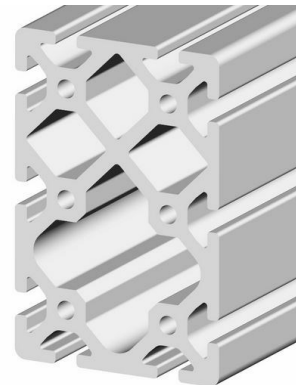
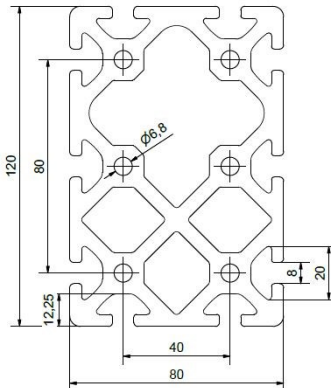
IPT880120L Nut8 80x120

\underline{L}_x	422,46 cm ⁴
\underline{L}_y	202,75 cm ⁴
\underline{W}_x	68,44 cm ³
\underline{W}_y	50,69 cm ³
Profil felület	30,08 cm ²
Súly	8,12 kg/m
Szál méret	6060 mm
Csomagegység	2 szál/kaloda



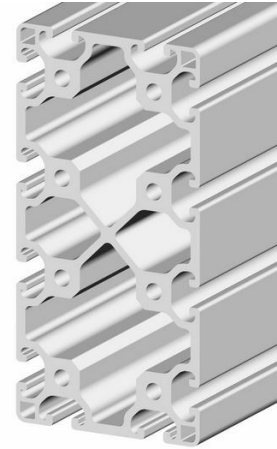
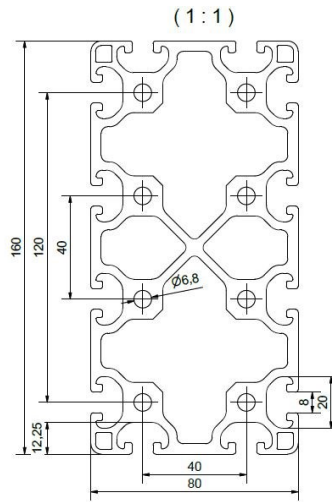
IPT880120 Nut8 80x120

\underline{L}_x	574,22 cm ⁴
\underline{L}_y	274,63 cm ⁴
\underline{W}_x	92,99 cm ³
\underline{W}_y	68,66 cm ³
Profil felület	39,86 cm ²
Súly	10,76 kg/m
Szál méret	6060 mm
Csomagegység	2 szál/kaloda



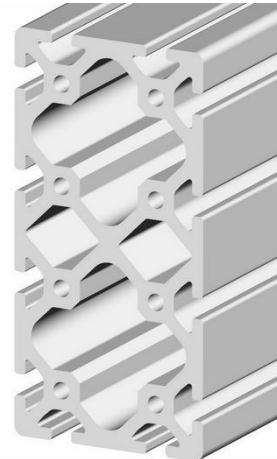
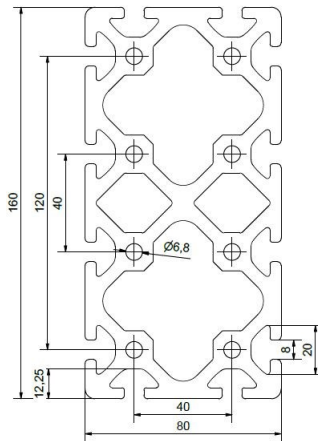
IPT880160L Nut8 80x160

\underline{Lx}	902,0 cm ⁴
\underline{Ly}	265,74 cm ⁴
\underline{Wx}	112,76 cm ³
\underline{Wy}	66,44 cm ³
Profil felület	37,24 cm ²
Súly	10,05 kg/m
Szál méret	6060 mm
Csomagegység	2 szál/kaloda



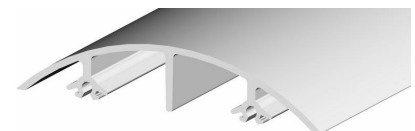
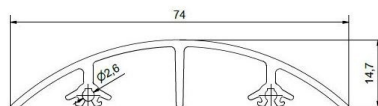
IPT880160 Nut8 80x160

\underline{Lx}	1226,29 cm ⁴
\underline{Ly}	362,27 cm ⁴
\underline{Wx}	153,29 cm ³
\underline{Wy}	90,75 cm ³
Profil felület	49,85 cm ²
Súly	13,46 kg/m
Szál méret	6060 mm
Csomagegység	2 szál/kaloda



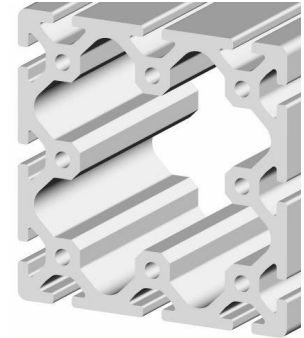
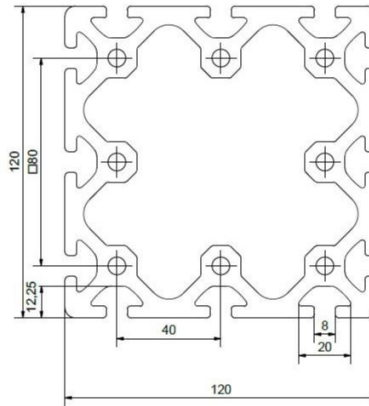
IPT880AP Nut8

Profil felület	2,03 cm ²
Súly	0,55 kg/m
Szál méret	6060 mm
Csomagegység	10 szál/kaloda



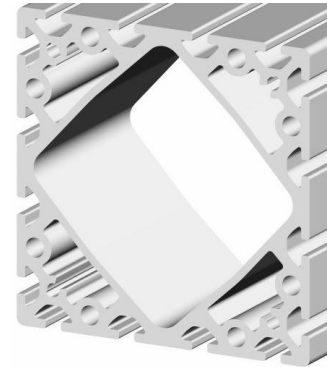
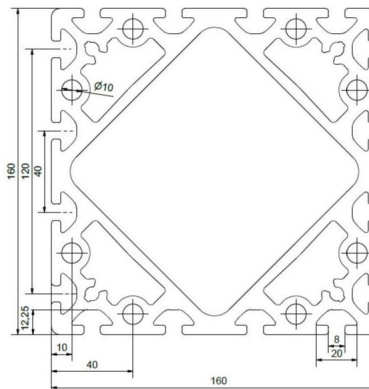
IPT8120120 Nut8 120x120

L_x	796,87 cm ⁴
L_y	796,87 cm ⁴
W_x	132,81 cm ³
W_y	132,81 cm ³
Profil felület	45,73 cm ²
Súly	12,34 kg/m
Szál méret	6060 mm
Csomagegység	1 szál/kaloda



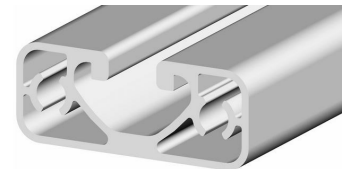
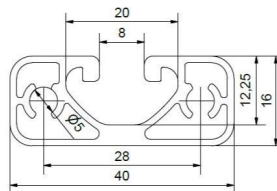
IPT8160160 Nut8 160x160

L_x	2347,67 cm ⁴
L_y	2347,67 cm ⁴
W_x	293,46 cm ³
W_y	293,46 cm ³
Profil felület	73,75 cm ²
Súly	19,91 kg/m
Szál méret	6060 mm
Csomagegység	1 szál/kaloda



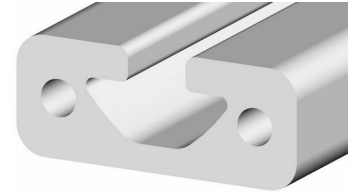
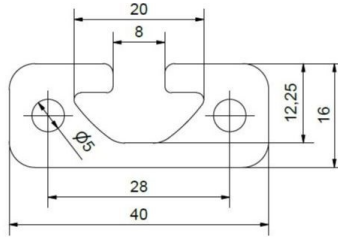
IPT81640E Nut8 16x40

L_x	0,67 cm ⁴
L_y	3,38 cm ⁴
W_x	0,82 cm ³
W_y	1,69 cm ³
Profil felület	2,28 cm ²
Súly	0,62 kg/m
Szál méret	3060 mm
Csomagegység	10 szál/kaloda



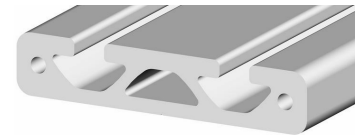
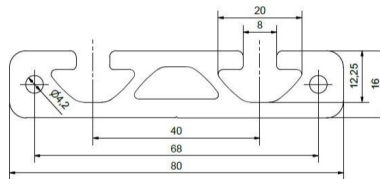
IPT81640 Nut8 16x40

L_x	1,09 cm ⁴
L_y	6,95 cm ⁴
W_x	1,27 cm ³
W_y	3,47 cm ³
Profil felület	4,28 cm ²
Súly	1,16 kg/m
Szál méret	3060 mm
Csomagegység	10 szál/kaloda



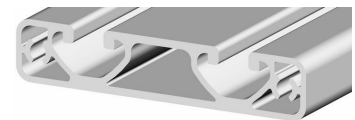
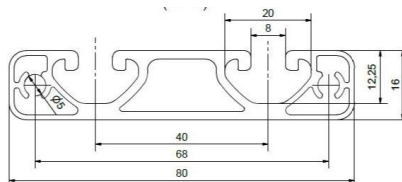
IPT81680 Nut8 16x80

L_x	2,20 cm ⁴
L_y	49,34 cm ⁴
W_x	2,62 cm ³
W_y	12,34 cm ³
Profil felület	8,01 cm ²
Súly	2,16 kg/m
Szál méret	3060 mm
Csomagegység	10 szál/kaloda



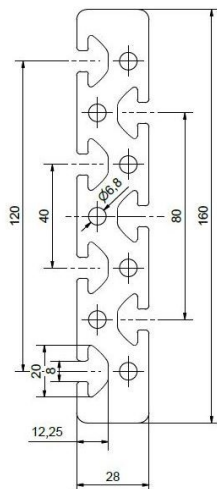
IPT81680E Nut8 16x80

L_x	1,59 cm ⁴
L_y	29,24 cm ⁴
W_x	1,9 cm ³
W_y	7,31 cm ³
Profil felület	4,86 cm ²
Súly	1,31 kg/m
Szál méret	3060 mm
Csomagegység	10 szál/kaloda



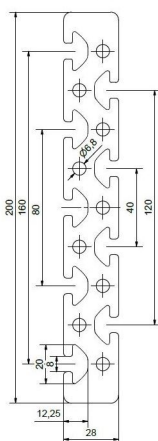
IPT828160 Nut8 28x160

L_x	726,07 cm ⁴
L_y	20,75 cm ⁴
W_x	90,76 cm ³
W_y	14,50 cm ³
Profil felület	30,99 cm ²
Súly	8,37 kg/m
Szál méret	6060 mm
Csomagegység	5 szál/kaloda



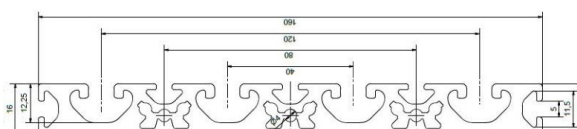
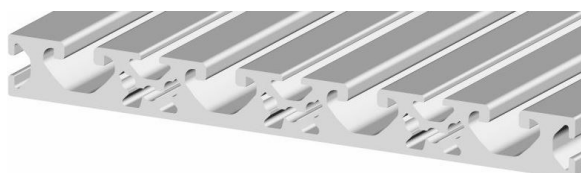
IPT828200 Nut8 28x200

L_x	1381,36 cm ⁴
L_y	25,71 cm ⁴
W_x	138,13 cm ³
W_y	18,03 cm ³
Profil felület	38,27 cm ²
Súly	10,33 kg/m
Szál méret	6060 mm
Csomagegység	2 szál/kaloda



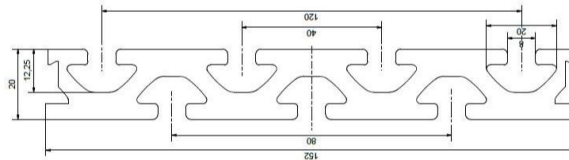
IPT816160 Nut8 16x160

L_x	3,76 cm ⁴
L_y	304,4 cm ⁴
W_x	4,19 cm ³
W_y	38,05 cm ³
Profil felület	13,69 cm ²
Súly	3,7 kg/m
Szál méret	3060 mm
Csomagegység	5 szál/kaloda



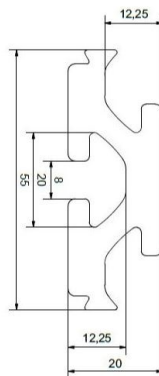
IPT820152 Nut8 20x152

L_x	7,56 cm ⁴
L_y	350,58 cm ⁴
W_x	7,35 cm ³
W_y	46,19 cm ³
Profil felület	18,27 cm ²
Súly	4,93 kg/m
Szál méret	6060 mm
Csomagegység	4 szál/kaloda



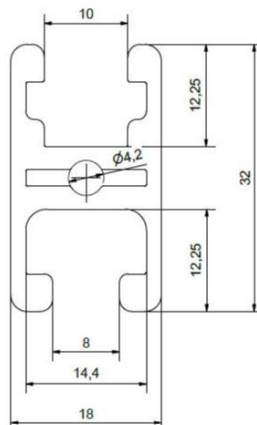
IPT82055 Nut8 20x55

L_x	2,02 cm ⁴
L_y	10,79 cm ⁴
W_x	1,93 cm ³
W_y	3,91 cm ³
Profil felület	5,49 cm ²
Súly	1,48 kg/m
Szál méret	6060 mm
Csomagegység	4 szál/kaloda



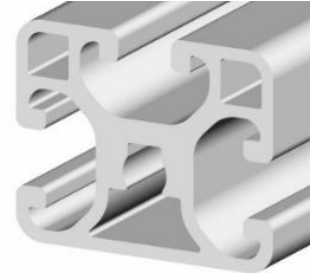
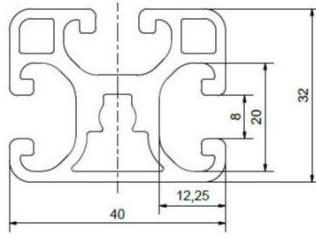
IPT83218 Nut8 32x18

L_x	1,87 cm ⁴
L_y	1,1 cm ⁴
W_x	1,15 cm ³
W_y	1,22 cm ³
Profil felület	2,48 cm ²
Súly	0,67 kg/m
Szál méret	6060 mm
Csomagegység	10 szál/kaloda



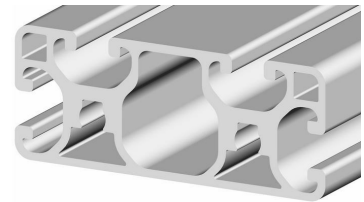
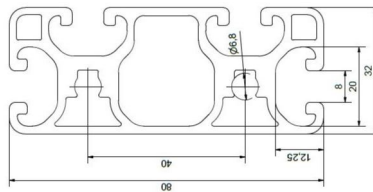
IPT84032L Nut8 40x32

\underline{Lx}	5 cm ⁴
\underline{Ly}	7,03 cm ⁴
\underline{Wx}	3,1 cm ³
\underline{Wy}	3,52 cm ³
Profil felület	4,9 cm ²
Súly	1,32 kg/m
Szál méret	6060 mm
Csomagegység	10 szál/kaloda



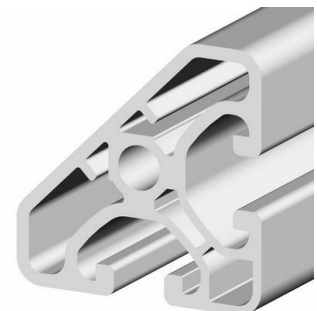
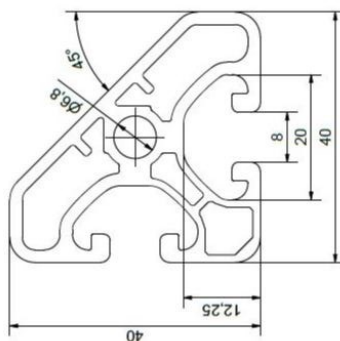
IPT88032L nut8 80x32

\underline{Lx}	9,44 cm ⁴
\underline{Ly}	53,14 cm ⁴
\underline{Wx}	5,9 cm ³
\underline{Wy}	13,29 cm ³
Profil felület	8,63 cm ²
Súly	2,33 kg/m
Szál méret	6060 mm
Csomagegység	5 szál/kaloda



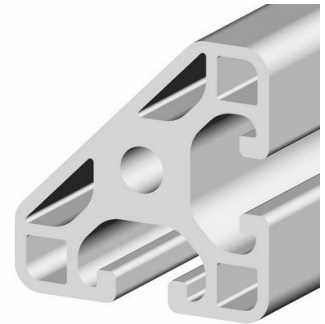
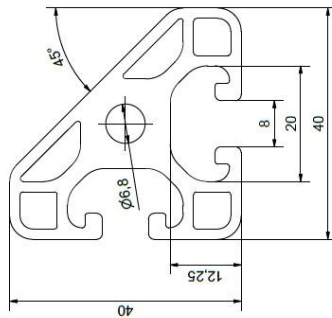
IPT84040E45° Nut8 40x40

\underline{Lx}	5,95 cm ⁴
\underline{Ly}	5,95 cm ⁴
\underline{Wx}	2,60 cm ³
\underline{Wy}	2,60 cm ³
Profil felület	4,54 cm ²
Súly	1,23 kg/m
Szál méret	6060 mm
Csomagegység	8 szál/kaloda



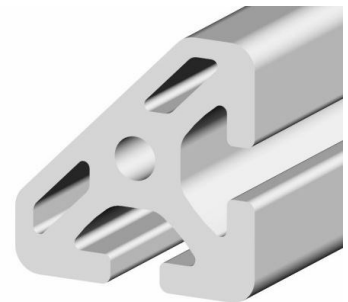
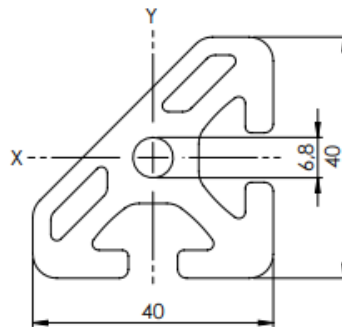
IPT84040L45° Nut8 40x40

$\underline{L_x}$	6,63 cm ⁴
$\underline{L_y}$	6,63 cm ⁴
$\underline{W_x}$	2,94 cm ³
$\underline{W_y}$	2,94 cm ³
Profil felület	5,57 cm ²
Súly	1,50 kg/m
Szál méret	6060 mm
Csomagegység	8 szál/kaloda



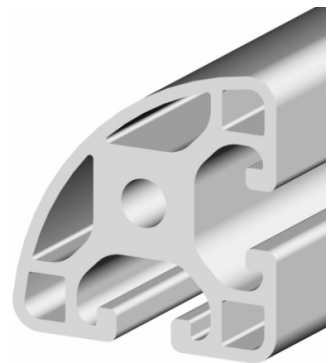
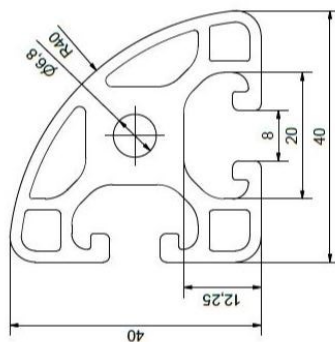
IPT8404045° Nut8 40x40

$\underline{L_x}$	9,51 cm ⁴
$\underline{L_y}$	9,51 cm ⁴
$\underline{W_x}$	4,12 cm ³
$\underline{W_y}$	4,12 cm ³
Profil felület	7,34 cm ²
Súly	1,98 kg/m
Szál méret	6060 mm
Csomagegység	8 szál/kaloda



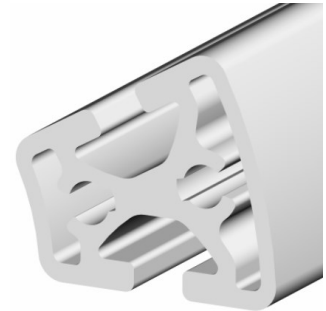
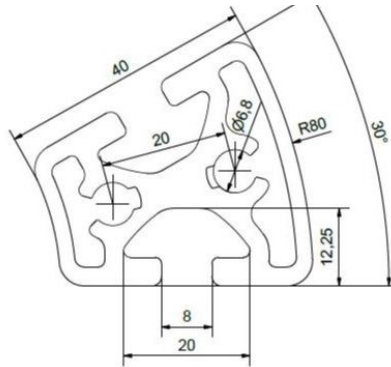
IPT84040LR90 Nut8 40x40

$\underline{L_x}$	6,63 cm ⁴
$\underline{L_y}$	6,63 cm ⁴
$\underline{W_x}$	3,01 cm ³
$\underline{W_y}$	3,01 cm ³
Profil felület	5,64 cm ²
Súly	1,52 kg/m
Szál méret	6060 mm
Csomagegység	8 szál/kaloda



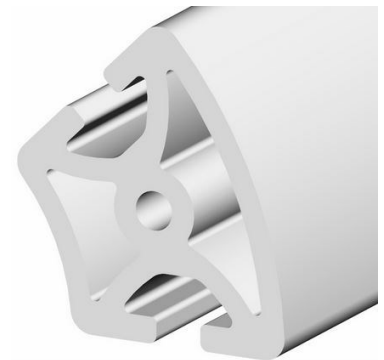
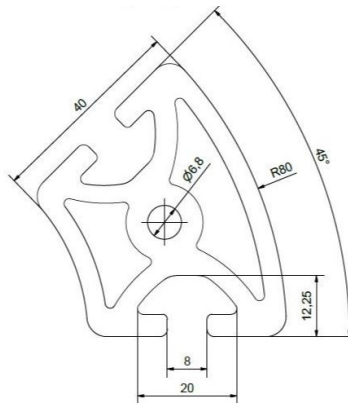
IPT840RR30 Nut8 40x40

<u>Lx</u>	6,56 cm ⁴
<u>Ly</u>	8,99 cm ⁴
<u>Wx</u>	2,91 cm ³
<u>Wy</u>	3,83 cm ³
Profil felület	6,22 cm ²
Súly	1,68 kg/m
Szál méret	6060 mm
Csomagegység	6 szál/kaloda



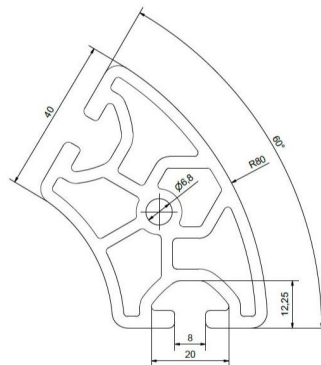
IPT840RR45 Nut8 40x40

<u>Lx</u>	22,42 cm ⁴
<u>Ly</u>	16,68 cm ⁴
<u>Wx</u>	7,08 cm ³
<u>Wy</u>	6,38 cm ³
Profil felület	10,25 cm ²
Súly	2,77 kg/m
Szál méret	6060 mm
Csomagegység	6 szál/kaloda



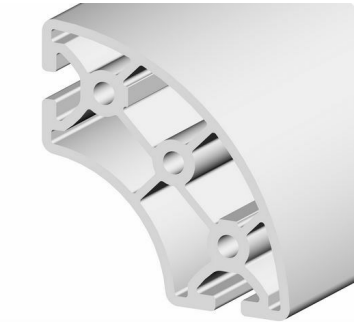
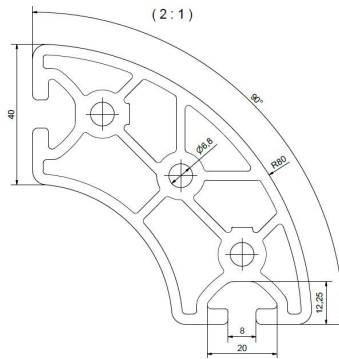
IPT840RR60 Nut8 40x60

<u>Lx</u>	35,44 cm ⁴
<u>Ly</u>	22,89 cm ⁴
<u>Wx</u>	9,33 cm ³
<u>Wy</u>	7,59 cm ³
Profil felület	10,60 cm ²
Súly	2,86 kg/m
Szál méret	6060 mm
Csomagegység	6 szál/kaloda



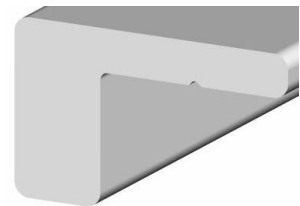
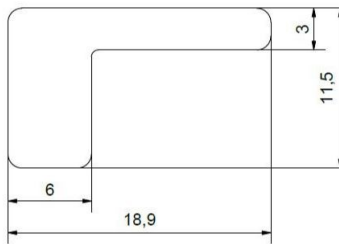
IPT840RR90 Nut8 40x90

$\underline{L_x}$	75,94 cm ⁴
$\underline{L_y}$	75,94 cm ⁴
$\underline{W_x}$	18,78 cm ³
$\underline{W_y}$	18,78 cm ³
Profil felület	14,60 cm ²
Súly	3,94 kg/m
Szál méret	6060 mm
Csomagegység	4 szál/kaloda



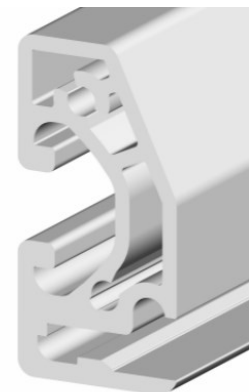
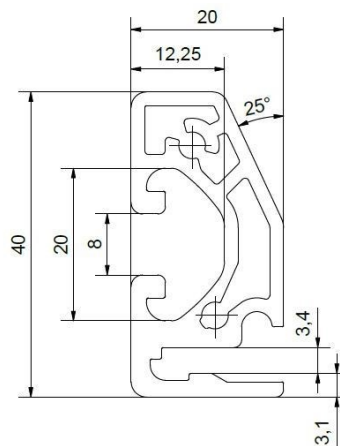
IPT8KP40 Nut8 11,4x18,8

$\underline{L_x}$	0,12 cm ⁴
$\underline{L_y}$	0,27 cm ⁴
$\underline{W_x}$	0,16 cm ³
$\underline{W_y}$	0,21 cm ³
Profil felület	1,02 cm ²
Súly	0,28 kg/m
Szál méret	6060 mm
Csomagegység	16 szál/kaloda



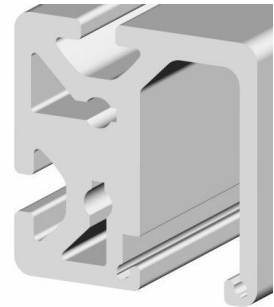
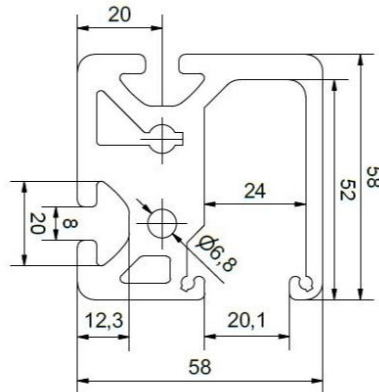
IPT8R4020 Nut8 40x20

$\underline{L_x}$	4,98 cm ⁴
$\underline{L_y}$	1,17 cm ⁴
$\underline{W_x}$	2,35 cm ³
$\underline{W_y}$	1,05 cm ³
Profil felület	3,24 cm ²
Súly	0,88 kg/m
Szál méret	6060 mm
Csomagegység	10 szál/kaloda



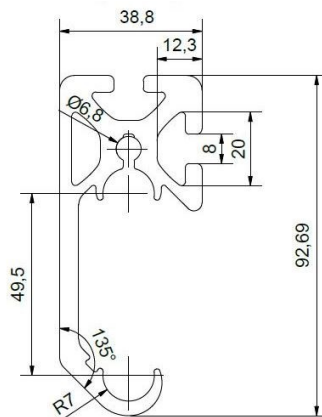
IPT8LRPD14 Nut8 58x58

Lx	48,01 cm ⁴
Ly	48,59 cm ⁴
Wx	15,41 cm ³
Wy	14,50 cm ³
Profil felület	15,41 cm ²
Súly	4,16 kg/m
Szál méret	6060 mm
Csomagegység	4 szál/kaloda



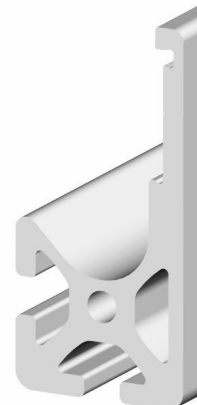
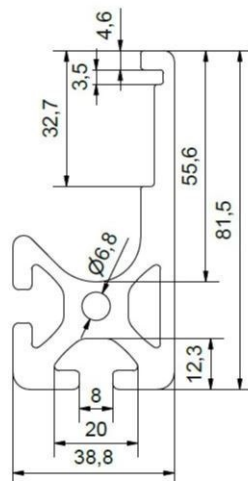
IPT8CSPSI Schiene Nut8

Lx	84,59 cm ⁴
Ly	16,83 cm ⁴
Wx	14,33 cm ³
Wy	7,09 cm ³
Profil felület	10,83 cm ²
Súly	2,92 kg/m
Szál méret	6060 mm
Csomagegység	4 szál/kaloda



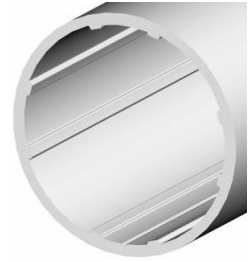
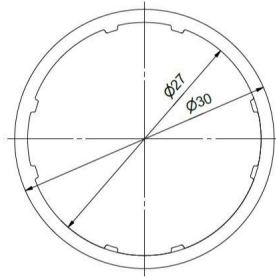
IPT8CSPSE Schlitten Nut8

Lx	42,48 cm ⁴
Ly	16,25 cm ⁴
Wx	7,73 cm ³
Wy	6,75 cm ³
Profil felület	9,81 cm ²
Súly	2,65 kg/m
Szál méret	6060 mm
Csomagegység	4 szál/kaloda



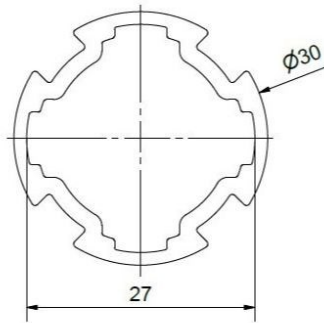
IPTD30

L_x	1,30 cm ⁴
L_y	1,30 cm ⁴
W_x	0,86 cm ³
W_y	0,86 cm ³
Profil felület	1,27 cm ²
Súly	0,34 kg/m
Szál méret	6060 mm
Csomagegység	10 szál/kaloda



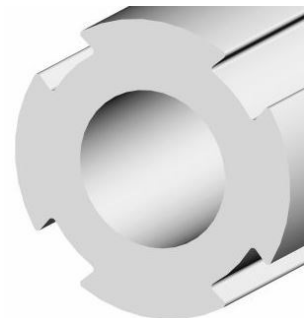
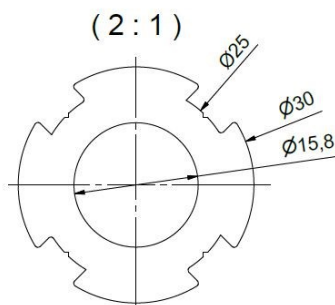
IPTD30K

L_x	1,70 cm ⁴
L_y	1,70 cm ⁴
W_x	1,13 cm ³
W_y	1,13 cm ³
Profil felület	1,96 cm ²
Súly	0,53 kg/m
Szál méret	6060 mm
Csomagegység	10 szál/kaloda



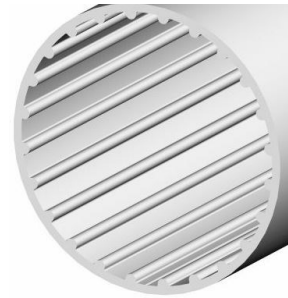
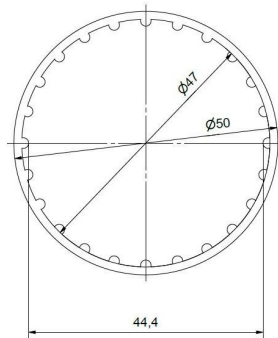
IPTD30H

L_x	3,05 cm ⁴
L_y	3,05 cm ⁴
W_x	2,03 cm ³
W_y	2,03 cm ³
Profil felület	4,45 cm ²
Súly	1,20 kg/m
Szál méret	6060 mm
Csomagegység	10 szál/kaloda



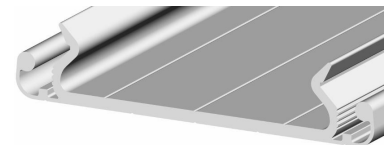
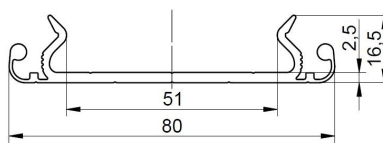
IPTD50

L_x	8,11 cm ⁴
L_y	8,12 cm ⁴
W_x	3,24 cm ³
W_y	3,25 cm ³
Profil felület	2,81 cm ²
Súly	0,76 kg/m
Szál méret	6060 mm
Csomagegység	9 szál/kaloda



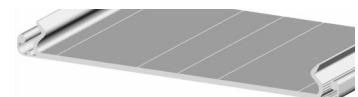
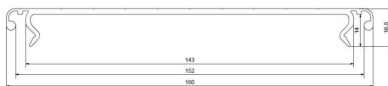
IPTTP80

Profil felület	2,68 cm ²
Súly	0,72 kg/m
Szál méret	3060 mm
Csomagegység	10 szál/kaloda



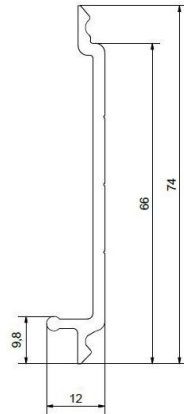
IPTTP160

Profil felület	4,67 cm ²
Súly	1,26 kg/m
Szál méret	3060 mm
Csomagegység	10 szál/kaloda



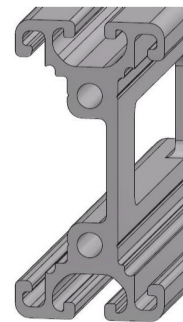
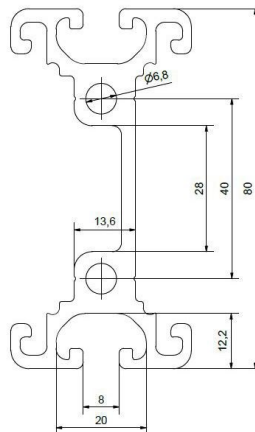
IPTWP80

Profil felület	2,03 cm ²
Súly	0,54 kg/m
Szál méret	3060 mm
Csomagegység	10 szál/kaloda



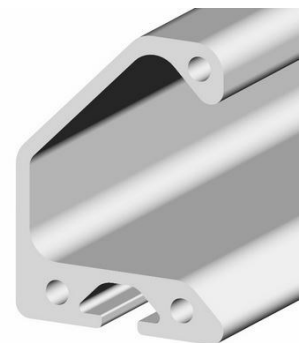
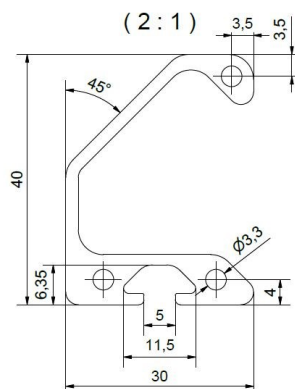
IPT84080SP2K Nut8 40x80

L_x	63,31 cm ⁴
L_y	7,57 cm ⁴
W_x	15,83 cm ³
W_y	3,60 cm ³
Profil felület	7,71 cm ²
Súly	2,08 kg/m
Szál méret	6060 mm
Csomagegység	8 szál/kaloda



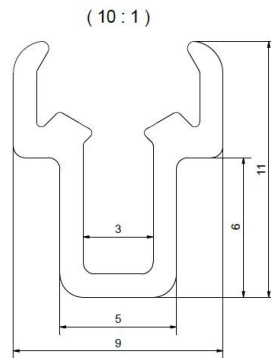
IPT5GRIFF Griffleiste Nut5

Profil felület	2,84 cm ²
Súly	0,77 kg/m
Szál méret	3060 mm
Csomagegység	10 szál/kaloda



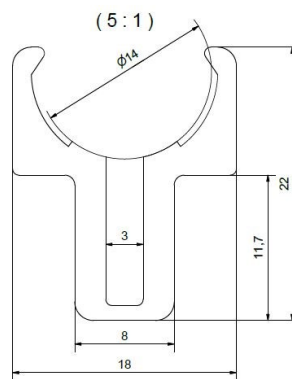
IPT5WELLEN6 Wellenklemmprofil Nut5

Profil felület	0,29 cm ²
Súly	0,08 kg/m
Szál méret	3060 mm
Csomagegység	20 szál/kaloda



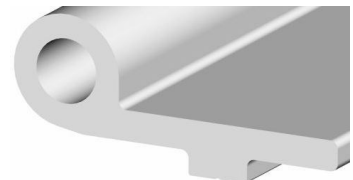
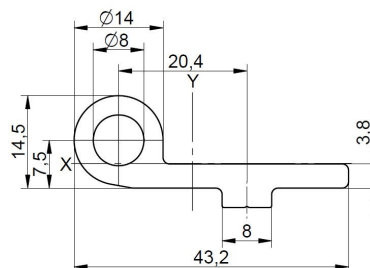
IPT8WELLEN14 Wellenklemmprofil Nut8

Profil felület	1,26 cm ²
Súly	0,34 kg/m
Szál méret	3060 mm
Csomagegység	10 szál/kaloda



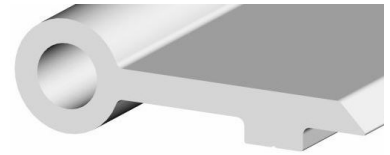
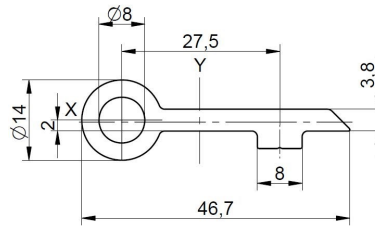
IPT8SE Scharnierprofil e

Profil felület	2,52 cm ²
Súly	0,68 kg/m
Szál méret	3060 mm
Csomagegység	10 szál/kaloda



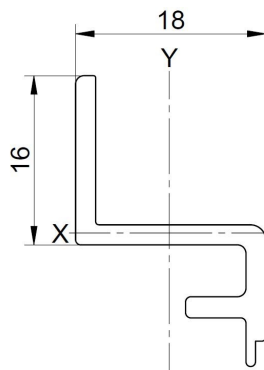
IPT8SZ Scharnierprofil z

Profil felület	2,46 cm ²
Súly	0,66 kg/m
Szál méret	3060 mm
Csomagegység	10 szál/kaloda



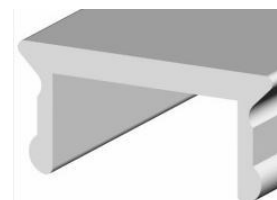
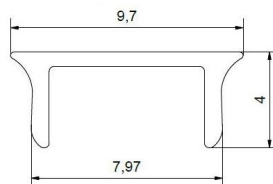
IPT8AL Scheibeneinfassprofil

Profil felület	0,91 cm ²
Súly	0,25 kg/m
Szál méret	3060 mm
Csomagegység	12 szál/kaloda



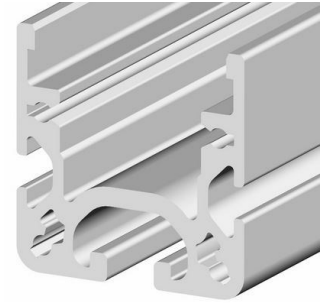
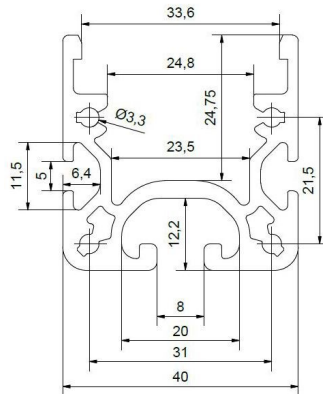
IPT8AAL Abdeckprofil

Profil felület	0,12 cm ²
Súly	0,03 kg/m
Szál méret	2000 mm
Csomagegység	25 szál/kaloda



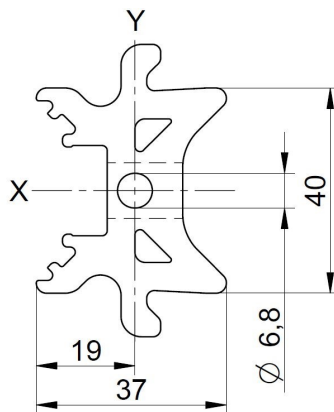
IPT8RP01 Nut8 40x40

L_x	5,8 cm ⁴
L_y	10,38 cm ⁴
W_x	2,3 cm ³
W_y	5,19 cm ³
Profil felület	4,97 cm ²
Súly	1,34 kg/m
Szál méret	6060 mm
Csomagegység	20 szál/kaloda



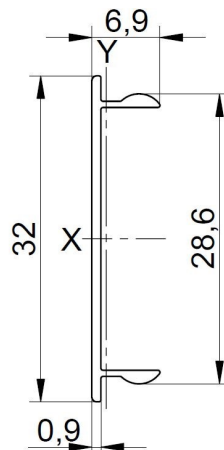
IPT8V40 Verbindungsprofil

L_x	19,82 cm ⁴
L_y	5,70 cm ⁴
W_x	6,95 cm ³
W_y	2,88 cm ³
Profil felület	8,90 cm ²
Súly	2,40 kg/m
Szál méret	6060 mm
Csomagegység	6 szál/kaloda



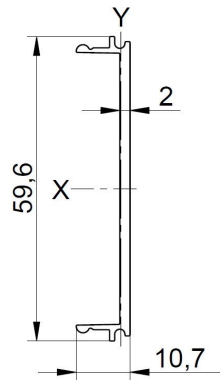
IPT832AL Abdeckprofil

Profil felület	0,39 cm ²
Súly	0,11 kg/m
Szál méret	3060 mm
Csomagegység	10 szál/kaloda



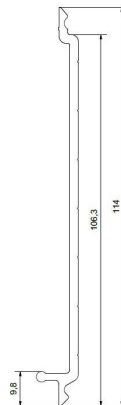
IPT8AL60 Abdeckprofil

Profil felület	1,35 cm ²
Súly	0,36 kg/m
Szál méret	3060 mm
Csomagegység	10 szál/kaloda



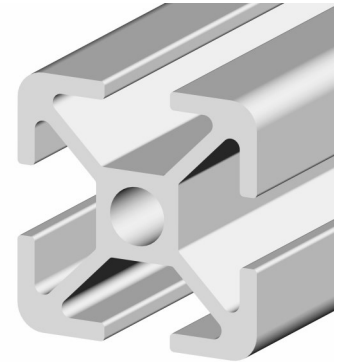
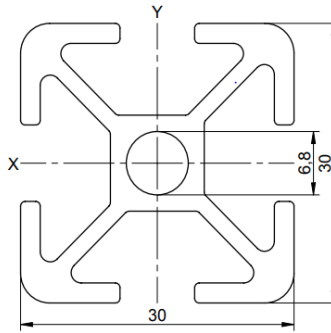
IPTWP120

Profil felület	3,02 cm ²
Súly	0,81 kg/m
Szál méret	3060 mm
Csomagegység	10 szál/kaloda



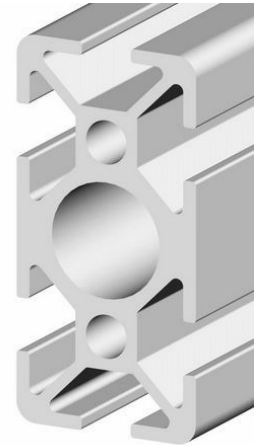
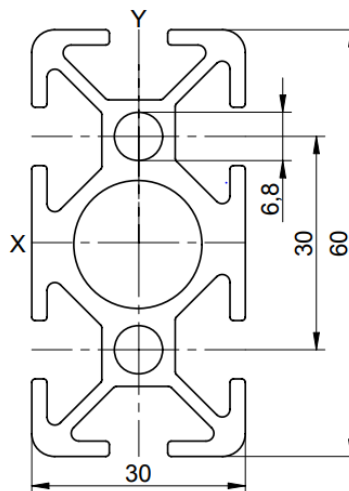
IPT83030 Nut8 30x30

L_x	3,08 cm ⁴
L_y	3,08 cm ⁴
W_x	2,05 cm ³
W_y	2,05 cm ³
Profil felület	3,19 cm ²
Súly	0,86 kg/m
Szál méret	6060 mm
Csomagegység	16 szál/kaloda



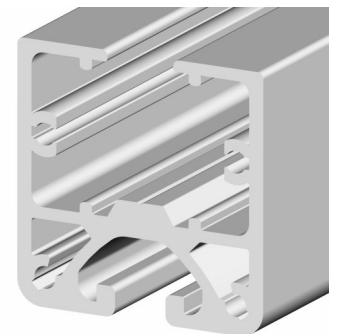
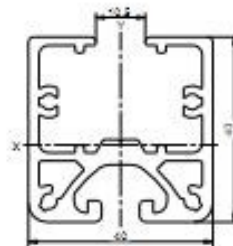
IPT83060 Nut8 30x60

L_x	20,82 cm ⁴
L_y	6,38 cm ⁴
W_x	6,92 cm ³
W_y	4,24 cm ³
Profil felület	6,61 cm ²
Súly	1,78 kg/m
Szál méret	6060 mm
Csomagegység	8 szál/kaloda



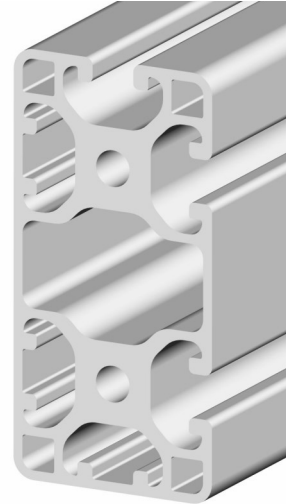
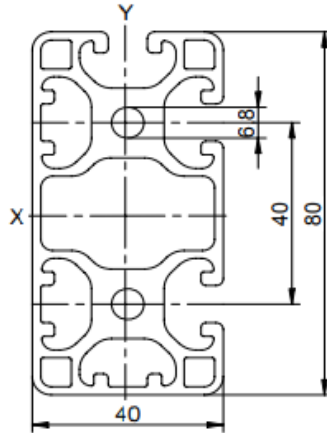
IPT84040LBP Nut8 40x40

L_x	7,95 cm ⁴
L_y	10,61 cm ⁴
W_x	3,41 cm ³
W_y	5,31 cm ³
Profil felület	5,27 cm ²
Súly	1,42 kg/m
Szál méret	6060 mm
Csomagegység	8 szál/kaloda



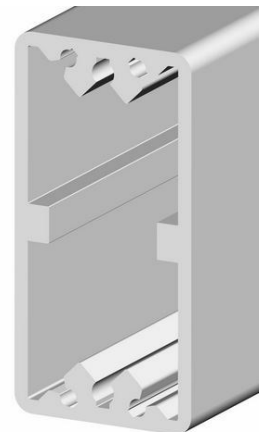
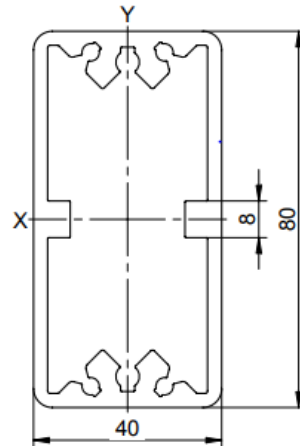
IPT84080L3NE Nut8 40x80

$\underline{L_x}$	73,74 cm ⁴
$\underline{L_y}$	17,86 cm ⁴
$\underline{W_x}$	18,19 cm ³
$\underline{W_y}$	8,71 cm ³
Profil felület	11,72 cm ²
Súly	3,16 kg/m
Szál méret	6060 mm
Csomagegység	8 szál/kaloda



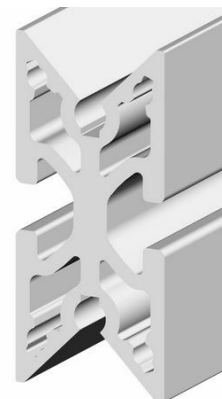
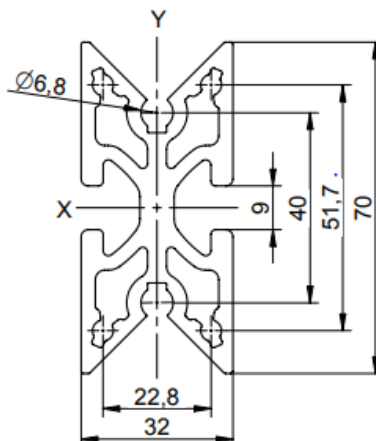
IPT84080T Nut8 40x80

$\underline{L_x}$	76,99 cm ⁴
$\underline{L_y}$	20,5 cm ⁴
$\underline{W_x}$	19,24 cm ³
$\underline{W_y}$	10,25 cm ³
Profil felület	9,54 cm ²
Súly	2,58 kg/m
Szál méret	6060 mm
Csomagegység	4 szál/kaloda



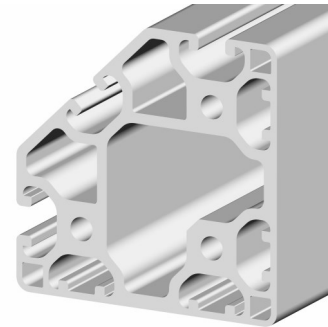
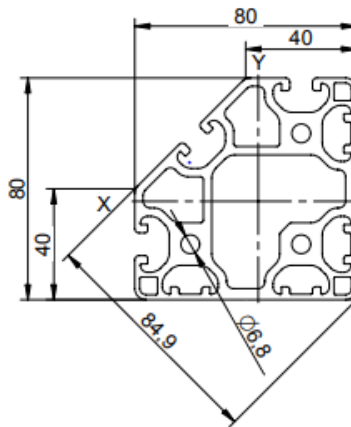
IPT84080TI Nut8 40x80

$\underline{L_x}$	33,32 cm ⁴
$\underline{L_y}$	10,46 cm ⁴
$\underline{W_x}$	9,56 cm ³
$\underline{W_y}$	6,53 cm ³
Profil felület	9,64 cm ²
Súly	2,61 kg/m
Szál méret	6060 mm
Csomagegység	4 szál/kaloda



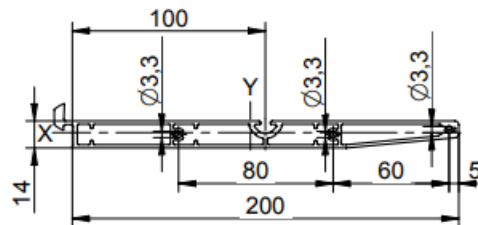
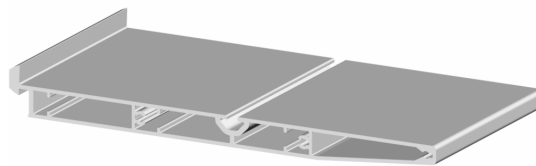
IPT88080L4NE45 Nut8

\underline{L}_x	114,2 cm ⁴
\underline{L}_y	114,2 cm ⁴
W_x	25,66 cm ³
W_y	25,66 cm ³
Profil felület	19,21 cm ²
Súly	5,19 kg/m
Szál méret	6060 mm
Csomagegység	4 szál/kaloda



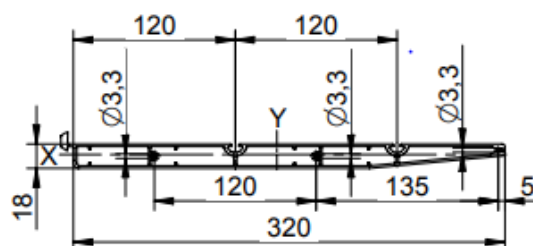
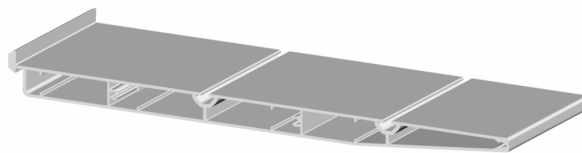
IPT8RB200 Nut8

\underline{L}_x	361,95 cm ⁴
\underline{L}_y	2,94 cm ⁴
W_x	2 cm ³
W_y	33,55 cm ³
Profil felület	9,34 cm ²
Súly	2,52 kg/m
Szál méret	6060 mm
Csomagegység	1 szál/kaloda



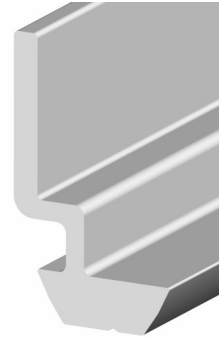
IPT8RB320 Nut8

\underline{L}_x	1400,8 cm ⁴
\underline{L}_y	7,71 cm ⁴
W_x	4,62 cm ³
W_y	82,85 cm ³
Profil felület	14,9 cm ²
Súly	4,02 kg/m
Szál méret	6060 mm
Csomagegység	1 szál/kaloda



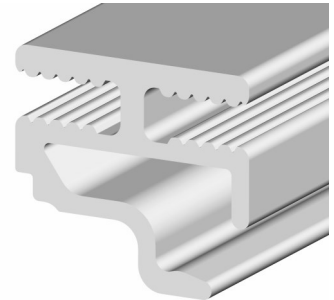
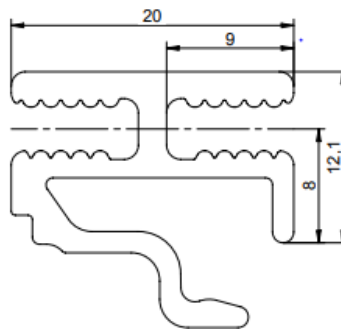
IPT8WL Nut8

Profil felület	1,2 cm ²
Súly	0,32 kg/m
Szál méret	2060 mm
Csomagegység	16 szál/kaloda



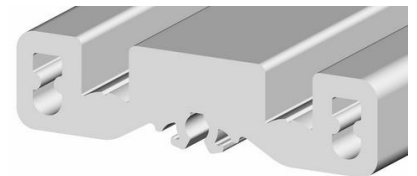
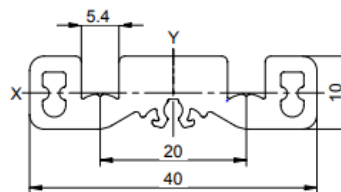
IPT8WSLE Nut8

L_x	0,35 cm ⁴
L_y	0,43 cm ⁴
W_x	0,31 cm ³
W_y	0,42 cm ³
Profil felület	1,32 cm ²
Súly	0,36 kg/m
Szál méret	3060 mm
Csomagegység	16 szál/kaloda



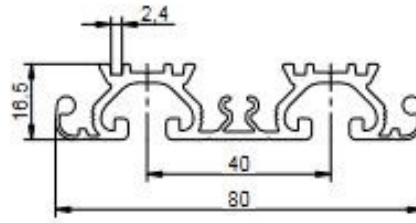
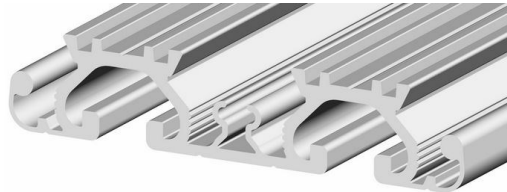
IPT8SF1040 Nut8

L_x	0,22 cm ⁴
L_y	3,56 cm ⁴
W_x	0,44 cm ³
W_y	1,79 cm ³
Profil felület	2,72 cm ²
Súly	0,74 kg/m
Szál méret	3060 mm
Csomagegység	10 szál/kaloda



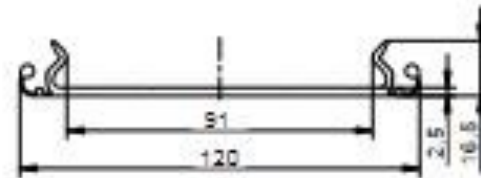
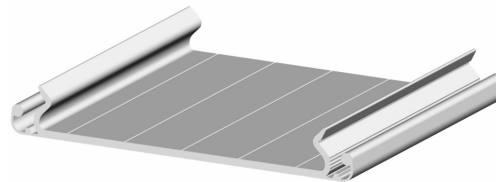
IPT8TP80 Nut8

Profil felület	3,99 cm ²
Súly	1,08 kg/m
Szál méret	3060 mm
Csomagegység	10 szál/kaloda



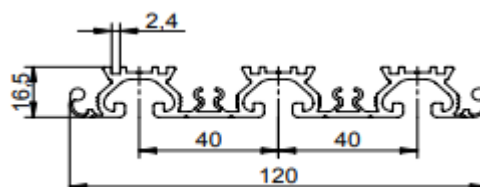
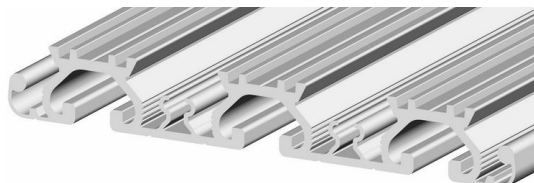
IPTTP120

Profil felület	3,67 cm ²
Súly	0,99 kg/m
Szál méret	3060 mm
Csomagegység	10 szál/kaloda



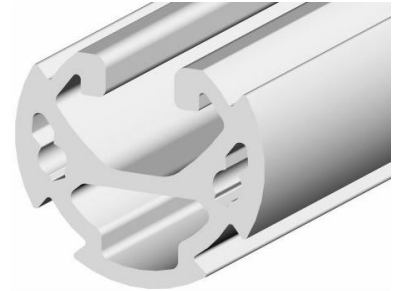
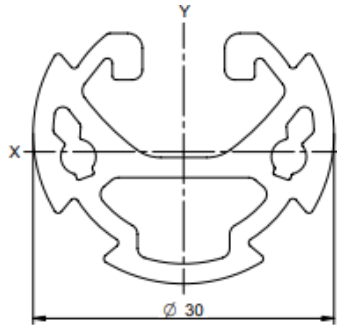
IPT8TP120

Profil felület	5,99 cm ²
Súly	1,62 kg/m
Szál méret	3060 mm
Csomagegység	10 szál/kaloda



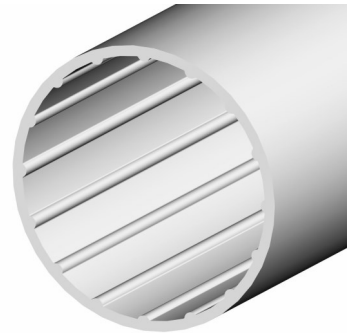
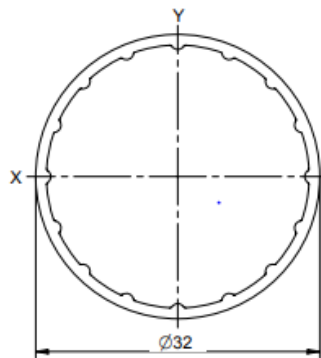
IPT8D30K1N Nut8

\underline{Lx}	1,2 cm ⁴
\underline{Ly}	2,33 cm ⁴
\underline{Wx}	0,91 cm ³
\underline{Wy}	1,55 cm ³
Profil felület	2,75 cm ²
Súly	0,74 kg/m
Szál méret	6060 mm
Csomagegység	10 szál/kaloda



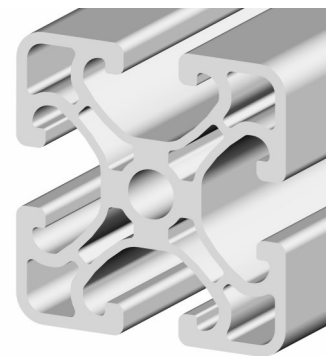
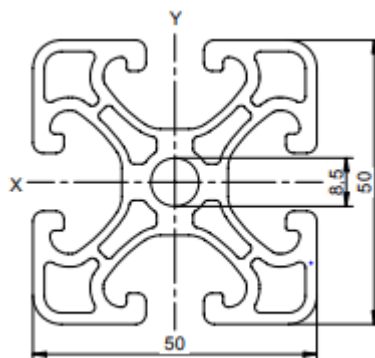
IPTD32

\underline{Lx}	1,47 cm ⁴
\underline{Ly}	1,47 cm ⁴
\underline{Wx}	0,92 cm ³
\underline{Wy}	0,92 cm ³
Profil felület	1,25 cm ²
Súly	0,34 kg/m
Szál méret	3060 mm
Csomagegység	10 szál/kaloda



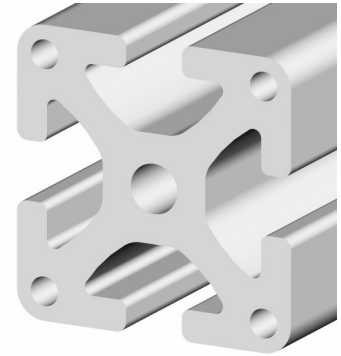
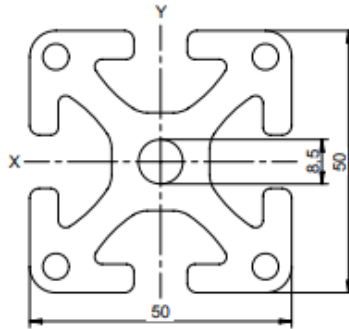
IPT105050E Nut10 50x50

\underline{Lx}	20,38 cm ⁴
\underline{Ly}	20,38 cm ⁴
\underline{Wx}	38,15 cm ³
\underline{Wy}	8,15 cm ³
Profil felület	8,49 cm ²
Súly	2,29 kg/m
Szál méret	6060 mm
Csomagegység	8 szál/kaloda



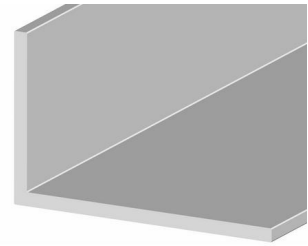
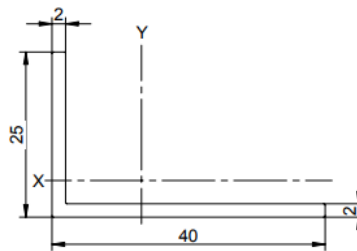
IPT105050 Nut10 50x50

L_x	30,37 cm ⁴
L_y	30,67 cm ⁴
W_x	12,28 cm ³
W_y	12,28 cm ³
Profil felület	13,31 cm ²
Súly	3,59 kg/m
Szál méret	6060 mm
Csomagegység	8 szál/kaloda



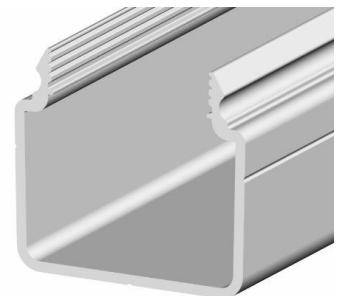
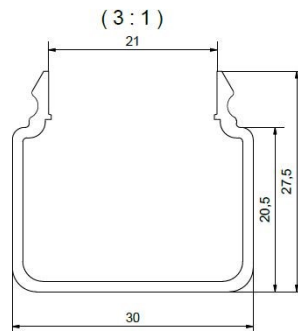
IPTW40252 40x25x2

L_x	0,64 cm ⁴
L_y	2,10 cm ⁴
W_x	0,33 cm ³
W_y	0,78 cm ³
Profil felület	1,25 cm ²
Súly	0,34 kg/m
Szál méret	3060 mm
Csomagegység	20 szál/kaloda



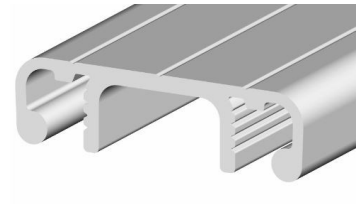
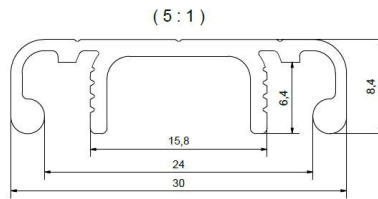
IPTIKK3030E

Profil felület	1,125 cm ²
Súly	0,30 kg/m
Szál méret	3060 mm
Csomagegység	16 szál/kaloda



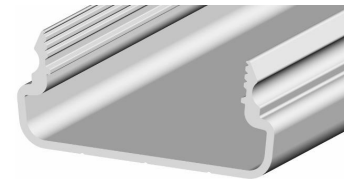
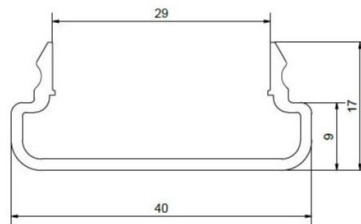
IPTIKK30D

Profil felület	0,90 cm ²
Súly	0,24 kg/m
Szál méret	3060 mm
Csomagegység	16 szál/kaloda



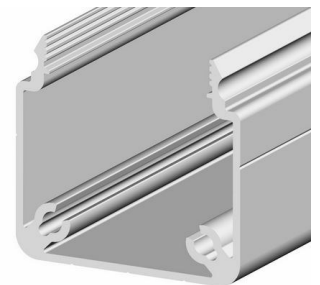
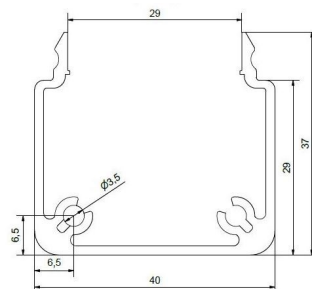
IPTIKK4020

Profil felület	0,96 cm ²
Súly	0,26 kg/m
Szál méret	3060 mm
Csomagegység	12 szál/kaloda



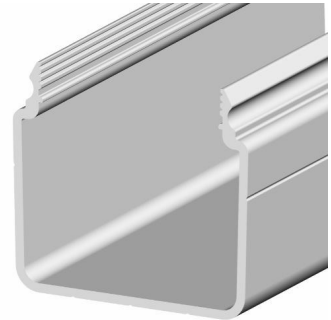
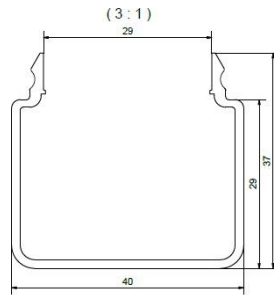
IPTIKK4040

Profil felület	2,16 cm ²
Súly	0,58 kg/m
Szál méret	3060 mm
Csomagegység	12 szál/kaloda



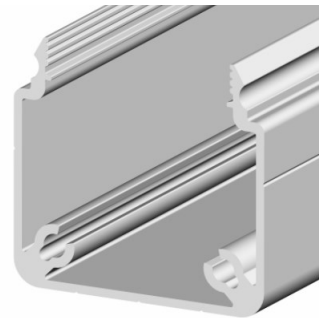
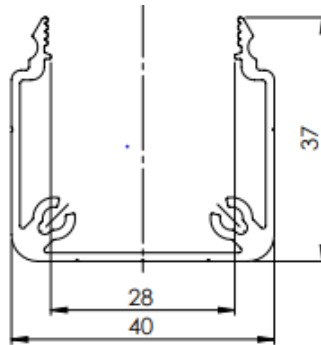
IPTIKK4040E

Profil felület	1,7 cm ²
Súly	0,46 kg/m
Szál méret	3060 mm
Csomagegység	12 szál/kaloda



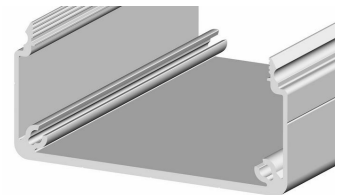
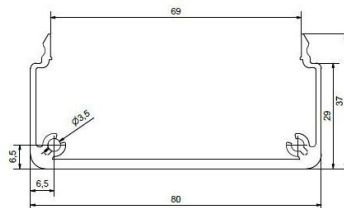
IPTIKK4040SL06

Profil felület	2,16 cm ²
Súly	0,58 kg/m
Szál méret	6060 mm
Csomagegység	12 szál/kaloda



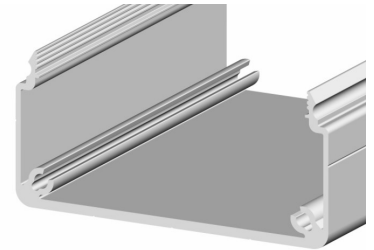
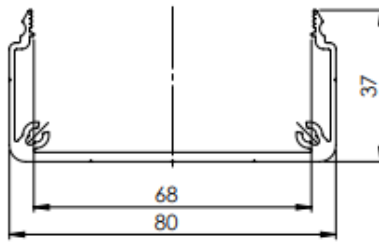
IPTIKK4080

Profil felület	3,38 cm ²
Súly	0,91 kg/m
Szál méret	3060 mm
Csomagegység	8 szál/kaloda



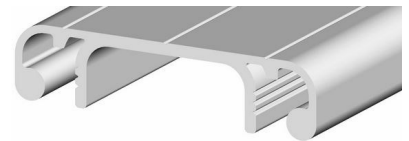
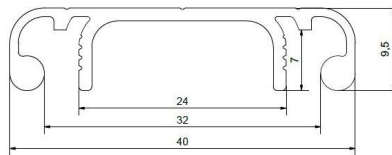
IPTIKK4080SL06

Profil felület	3,38cm ²
Súly	0,91 kg/m
Szál méret	6060 mm
Csomagegység	8 szál/kaloda



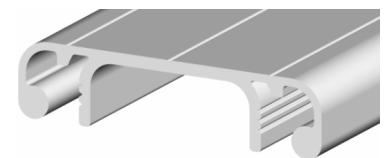
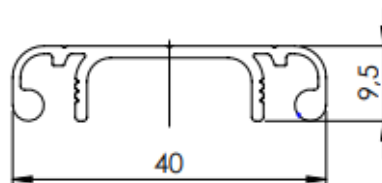
IPTIKK40D

Profil felület	1,13 cm ²
Súly	0,31 kg/m
Szál méret	3060 mm
Csomagegység	12 szál/kaloda



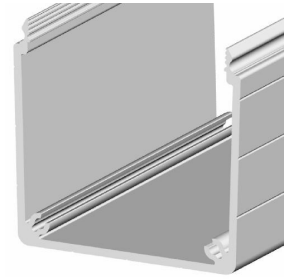
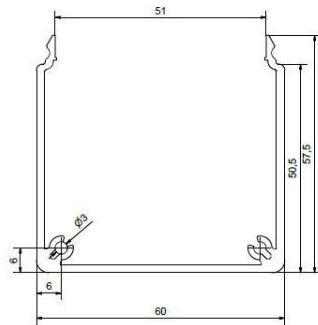
IPTIKK40DSL06

Profil felület	1,13 cm ²
Súly	0,31 kg/m
Szál méret	6060 mm
Csomagegység	12 szál/kaloda



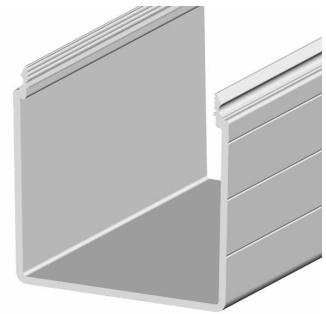
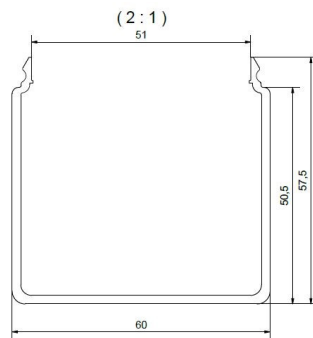
IPTIKK6060

Profil felület	3,96 cm ²
Súly	1,07 kg/m
Szál méret	3060 mm
Csomagegység	8 szál/kaloda



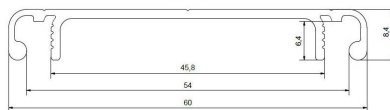
IPTIKK6060E

Profil felület	3,38 cm ²
Súly	0,91 kg/m
Szál méret	3060 mm
Csomagegység	16 szál/kaloda



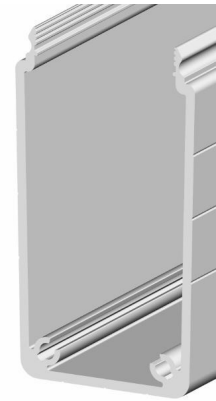
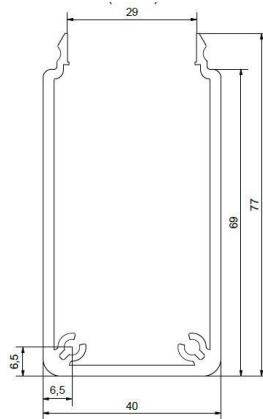
IPTIKK60D

Profil felület	1,45 cm ²
Súly	0,39 kg/m
Szál méret	3060 mm
Csomagegység	8 szál/kaloda



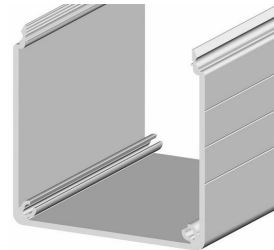
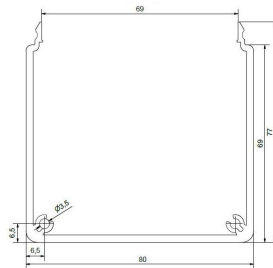
IPTIKK8040

Profil felület	4,4 cm ²
Súly	1,19 kg/m
Szál méret	3060 mm
Csomagegység	12 szál/kaloda



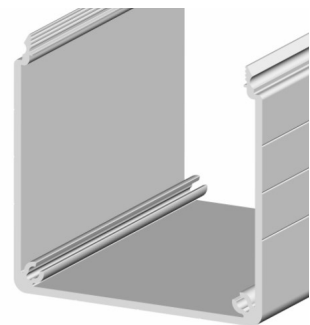
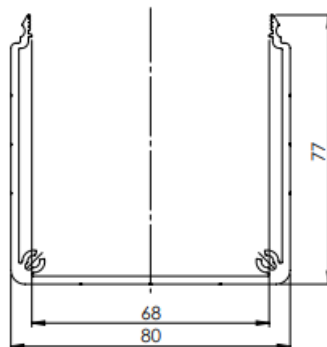
IPTIKK8080

Profil felület	5,67 cm ²
Súly	1,53 kg/m
Szál méret	3060 mm
Csomagegység	8 szál/kaloda



IPTIKK8080SL06

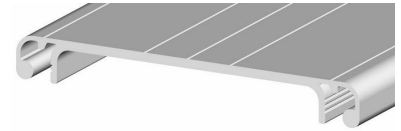
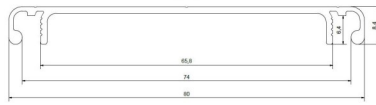
Profil felület	5,67 cm ²
Súly	1,53 kg/m
Szál méret	6060 mm
Csomagegység	8 szál/kaloda





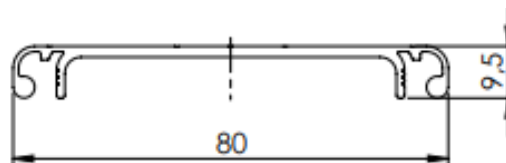
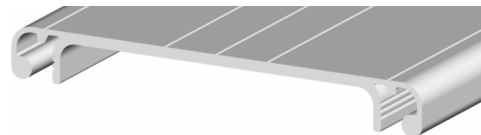
IPTIKK80D

Profil felület	2,04 cm ²
Súly	0,55 kg/m
Szál méret	3060 mm
Csomagegység	8 szál/kaloda



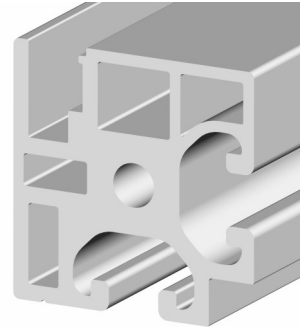
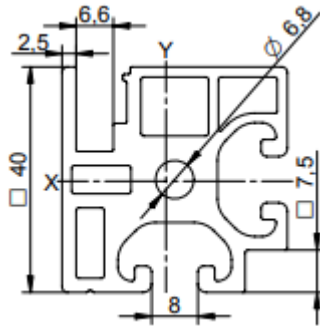
IPTIKK80DSL06

Profil felület	20,4 cm ²
Súly	0,55 kg/m
Szál méret	3000 mm
Csomagegység	8 szál/kaloda



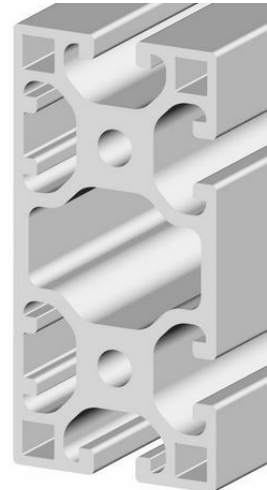
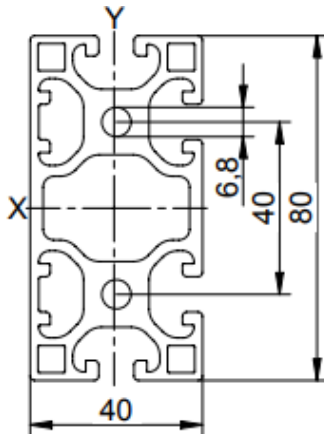
IPT8X4040TP

L_x	8,74 cm ⁴
L_y	9,58 cm ⁴
W_x	4,31 cm ³
W_y	4,45 cm ³
Profil felület	6,98 cm ²
Súly	1,88 kg/m
Szál méret	6060 mm
Csomagegység	8 szál/kaloda



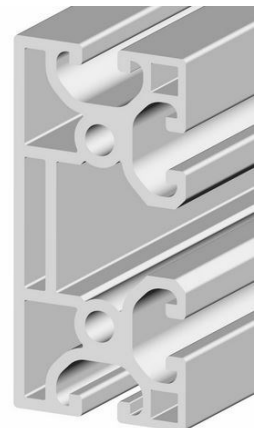
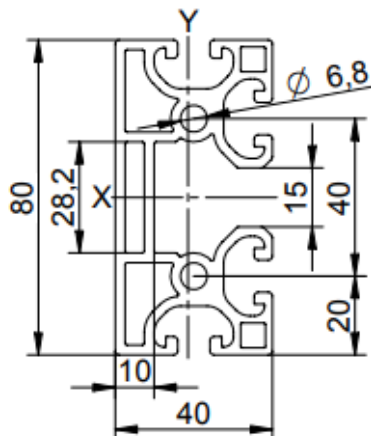
IPT8X4080L4N

L_x	73,67 cm ⁴
L_y	19,96 cm ⁴
W_x	18,42 cm ³
W_y	9,72 cm ³
Profil felület	12,23 cm ²
Súly	3,30 kg/m
Szál méret	6060 mm
Csomagegység	8 szál/kaloda



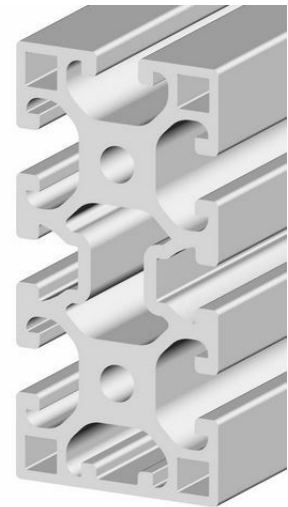
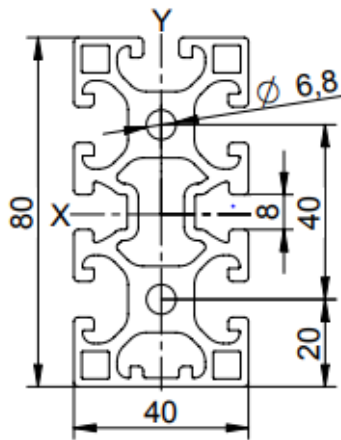
IPT8X4080L4NK

L_x	71,11 cm ⁴
L_y	17,77 cm ⁴
W_x	17,78 cm ³
W_y	8,28 cm ³
Profil felület	10,90 cm ²
Súly	2,94 kg/m
Szál méret	6060 mm
Csomagegység	8 szál/kaloda



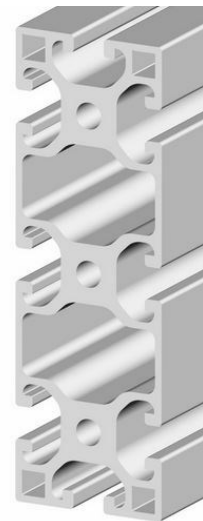
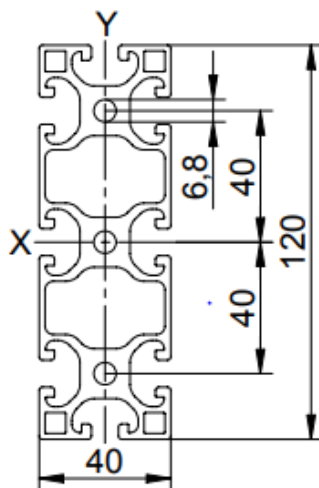
IPT8X4080L5N

L_x	75,10 cm ⁴
L_y	18,39 cm ⁴
W_x	18,54 cm ³
W_y	9,19 cm ³
Profil felület	12,85 cm ²
Súly	3,47 kg/m
Szál méret	6060 mm
Csomagegység	8 szál/kaloda



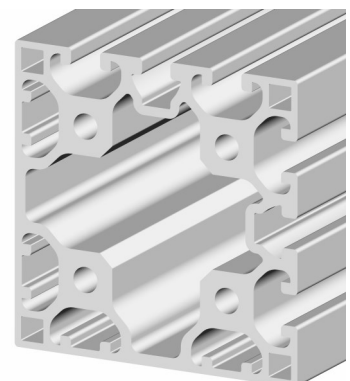
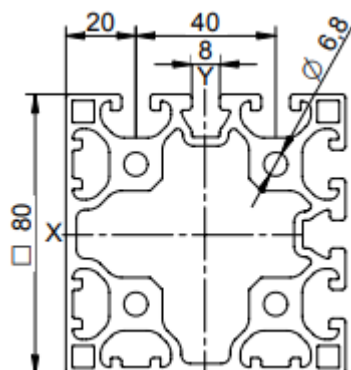
IPT8X40120L

L_x	226,02 cm ⁴
L_y	24,94 cm ⁴
W_x	37,67 cm ³
W_y	12,47 cm ³
Profil felület	16,19 cm ²
Súly	4,37 kg/m
Szál méret	6060 mm
Csomagegység	4 szál/kaloda



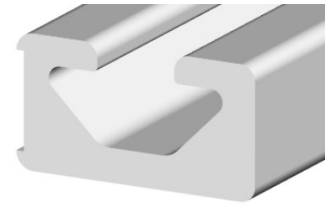
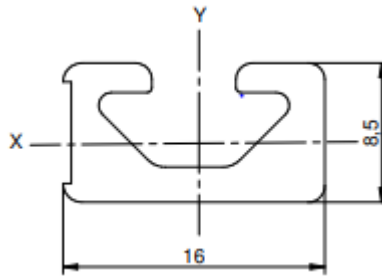
IPT8X8080L4NE

L_x	140,08 cm ⁴
L_y	140,08 cm ⁴
W_x	34,82 cm ³
W_y	34,82 cm ³
Profil felület	20,37 cm ²
Súly	5,50 kg/m
Szál méret	6060 mm
Csomagegység	4 szál/kaloda



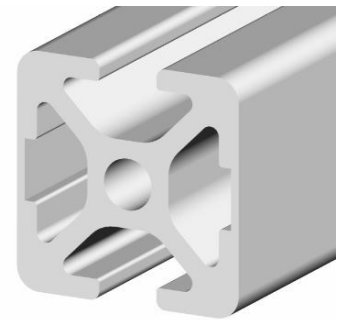
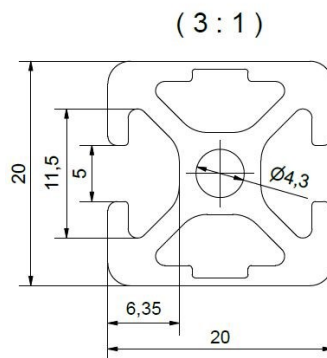
IPT58516 Nut5

\underline{L}_x	0,06 cm ⁴
\underline{L}_y	0,22 cm ⁴
\underline{W}_x	0,12 cm ⁵
\underline{W}_y	0,28 cm ⁵
Profil felület	0,82 cm ²
Súly	0,22 kg/m
Szál méret	3060 mm
Csomagegység	10 szál/kaloda



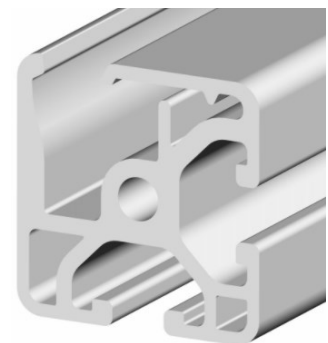
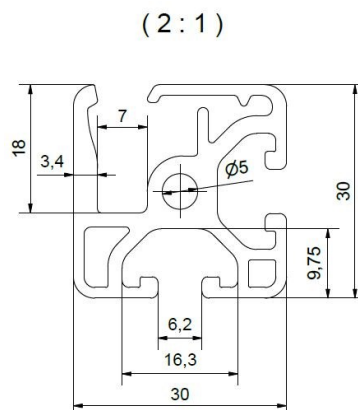
IPT52020NP

\underline{L}_x	0,74 cm ⁴
\underline{L}_y	0,81 cm ⁴
\underline{W}_x	0,74 cm ⁵
\underline{W}_y	0,81 cm ⁵
Profil felület	1,89 cm ²
Súly	0,51 kg/m
Szál méret	3060 mm
Csomagegység	16 szál/kaloda



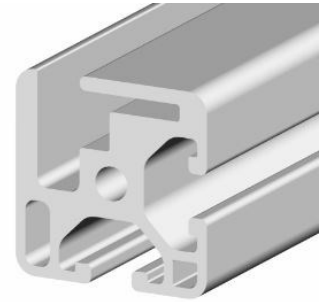
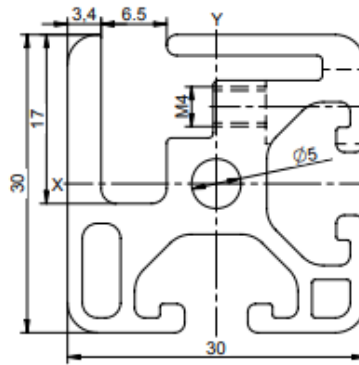
IPT63030EKP Nut6 30x30

\underline{L}_x	2,75 cm ⁴
\underline{L}_y	3,22 cm ⁴
\underline{W}_x	1,78 cm ⁵
\underline{W}_y	2,15 cm ⁵
Profil felület	3,45 cm ²
Súly	0,93 kg/m
Szál méret	6060 mm
Csomagegység	16 szál/kaloda



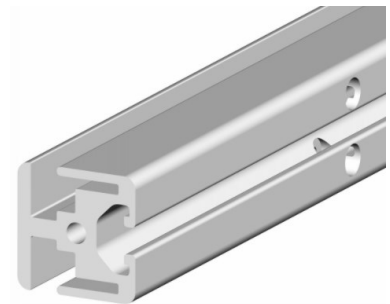
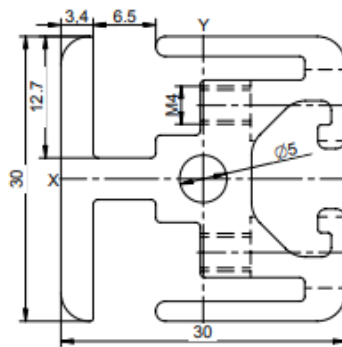
IPT63030KP Nut6 30x30

\underline{Lx}	3,17 cm ⁴
\underline{Ly}	3,51 cm ⁴
\underline{Wx}	2,02 cm ³
\underline{Wy}	2,31 cm ³
Profil felület	4,04 cm ²
Súly	1,09 kg/m
Szál méret	6060 mm
Csomagegység	16 szál/kaloda



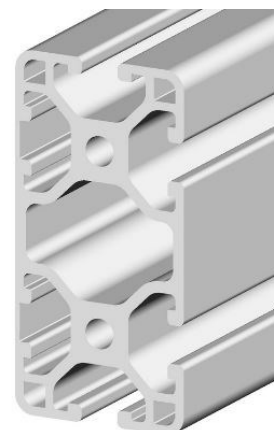
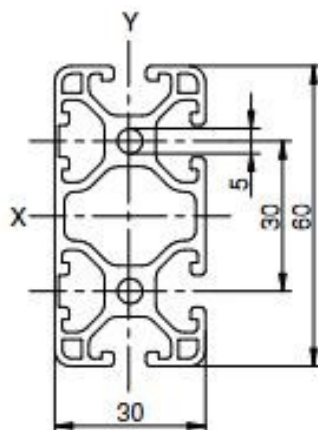
IPT63030KP180 Nut6 30x30

\underline{Lx}	3,49 cm ⁴
\underline{Ly}	3,81 cm ⁴
\underline{Wx}	2,33 cm ³
\underline{Wy}	2,49 cm ³
Profil felület	4,49 cm ²
Súly	1,21 kg/m
Szál méret	6060 mm
Csomagegység	8 szál/kaloda



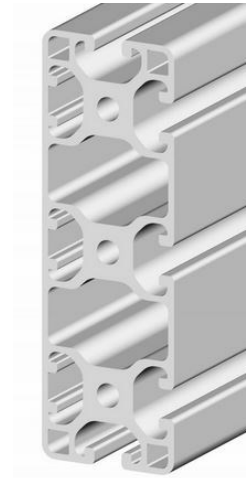
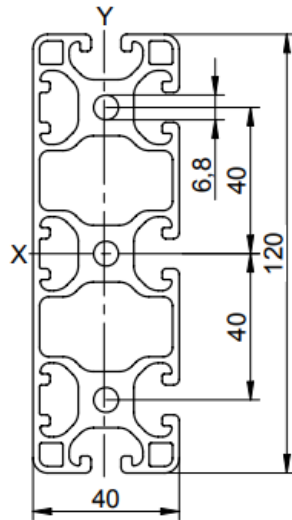
IPT63060L4N Nut6 30x60

\underline{Lx}	5,77 cm ⁴
\underline{Ly}	21,47 cm ⁴
\underline{Wx}	3,78 cm ³
\underline{Wy}	7,16 cm ³
Profil felület	6,24 cm ²
Súly	1,68 kg/m
Szál méret	6060 mm
Csomagegység	4 szál/kaloda



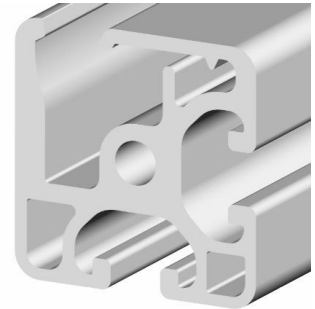
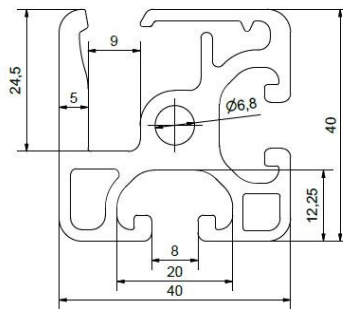
IPT840120L5N Nut8 40x120

L_x	225,97 cm ⁴
L_y	25,95 cm ⁴
W_x	37,66 cm ³
W_y	12,62 cm ³
Profil felület	16,48 cm ²
Súly	4,45 kg/m
Szál méret	6060 mm
Csomagegység	5 szál/kaloda



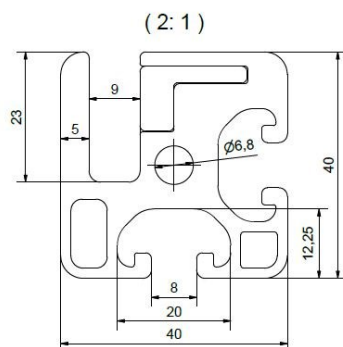
IPT84040EKP Nut8 40x40

L_x	8,87 cm ⁴
L_y	10,68 cm ⁴
W_x	4,32 cm ³
W_y	5,30 cm ³
Profil felület	6,45 cm ²
Súly	1,74 kg/m
Szál méret	6060 mm
Csomagegység	16 szál/kaloda



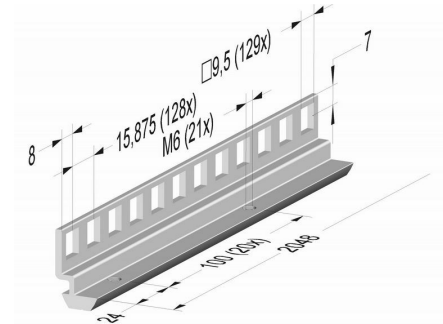
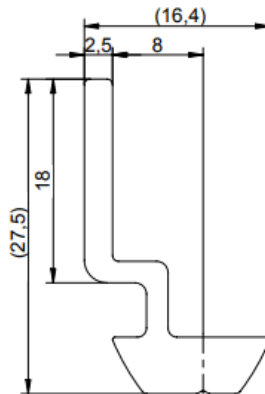
IPT84040KP

L_x	10,14 cm ⁴
L_y	11,52 cm ⁴
W_x	4,86 cm ³
W_y	5,71 cm ³
Profil felület	7,46 cm ²
Súly	2,01 kg/m
Szál méret	6060 mm
Csomagegység	16 szál/kaloda



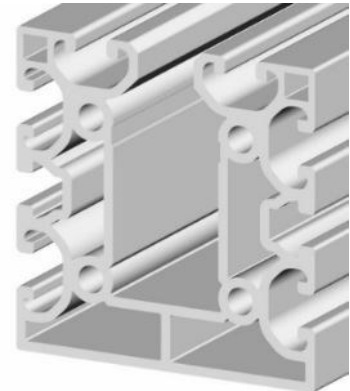
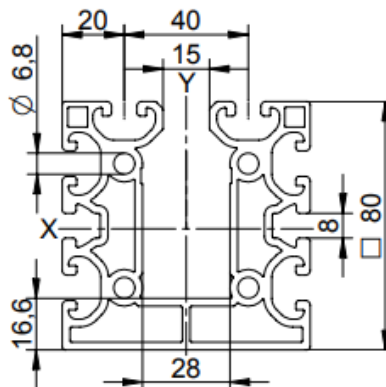
IPT8WLM6KM

Profil felület	1,20 cm ²
Súly	0,32 kg/m
Szál méret	2048 mm
Csomagegység	10 szál/kaloda



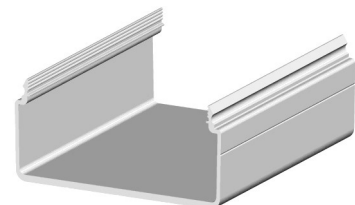
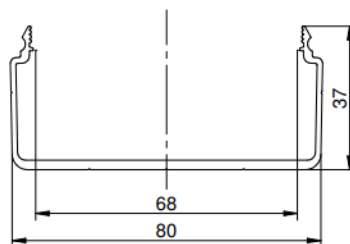
IPT8X8080L2NPK

L_x	115,58 cm ⁴
L_y	129,64 cm ⁴
W_x	28,21 cm ³
W_y	32,41 cm ³
Profil felület	18,28 cm ²
Súly	4,94 kg/m
Szál méret	6060 mm
Csomagegység	4 szál/kaloda



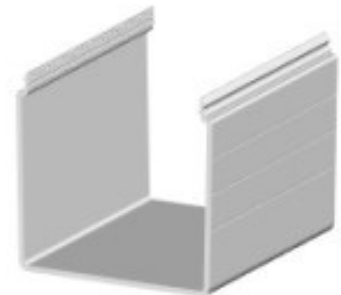
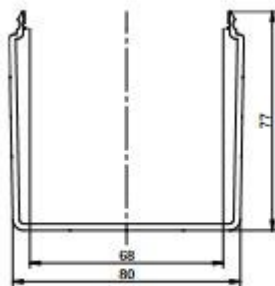
IPTKK4080E

Profil felület	3,01 cm ²
Súly	0,81 kg/m
Szál méret	3060 mm
Csomagegység	8 szál/kaloda



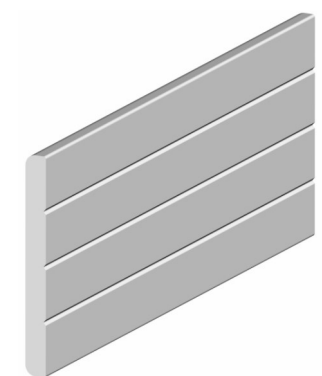
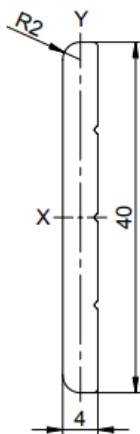
IPTKK8080E

Profil felület	5,18 cm ²
Súly	1,40 kg/m
Szál méret	3060 mm
Csomagegység	8 szál/kaloda



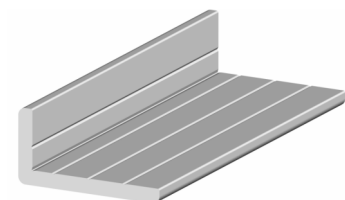
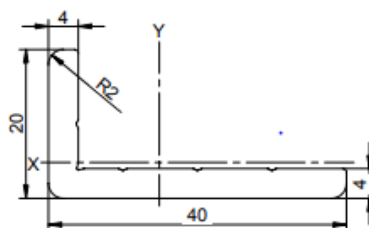
IPTP404 40x4

Profil felület	1,57 cm ²
Súly	0,42 kg/m
Szál méret	2060 mm
Csomagegység	20 szál/kaloda



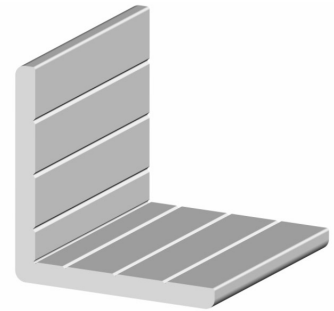
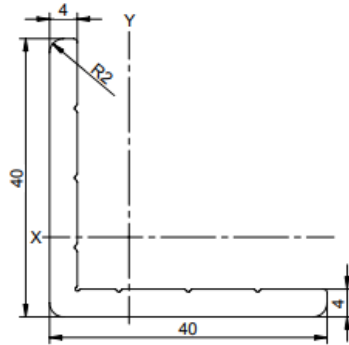
IPTW40204 40x20x4

\underline{L}_x	0,59 cm ⁴
\underline{L}_y	3,52 cm ⁴
\underline{W}_x	0,38 cm ³
\underline{W}_y	1,40 cm ³
Profil felület	2,21 cm ²
Súly	0,59 kg/m
Szál méret	2060 mm
Csomagegység	20 szál/kaloda



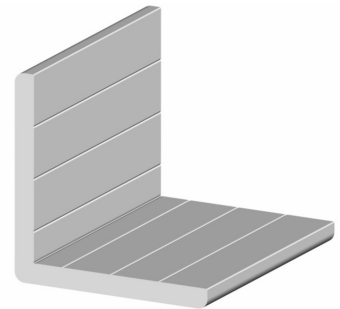
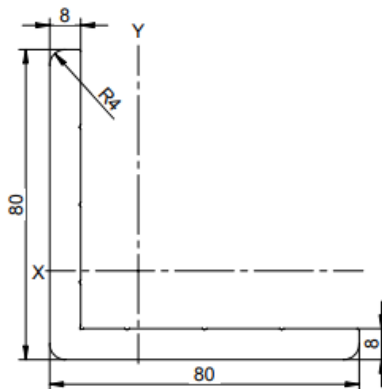
IPTW40404 40x40x4

\underline{Lx}	4,51 cm ⁴
\underline{Ly}	4,51 cm ⁴
\underline{Wx}	1,58 cm ³
\underline{Wy}	1,58 cm ³
Profil felület	3,01 cm ²
Súly	0,81 kg/m
Szál méret	2060 mm
Csomagegység	20 szál/kaloda



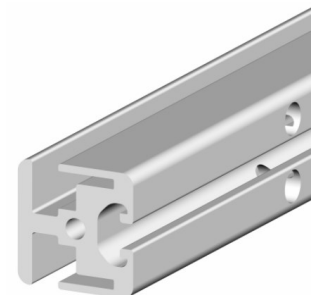
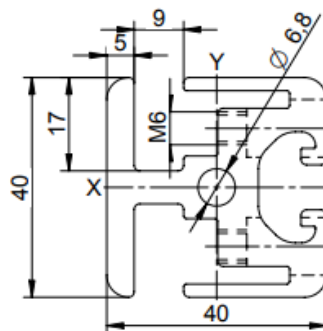
IPTW80808 80x80x8

\underline{Lx}	72,27 cm ⁴
\underline{Ly}	72,27 cm ⁴
\underline{Wx}	12,66 cm ³
\underline{Wy}	12,66 cm ³
Profil felület	12,05 cm ²
Súly	3,25 kg/m
Szál méret	2060 mm
Csomagegység	10 szál/kaloda



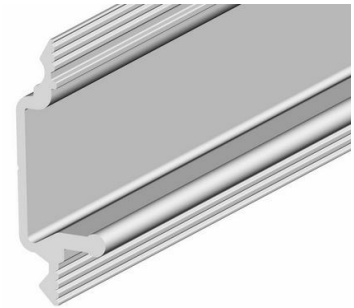
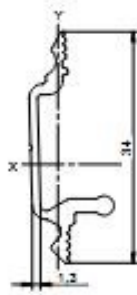
IPT84040KP180 Nut8 40x40

\underline{Lx}	11,19 cm ⁴
\underline{Ly}	13,01 cm ⁴
\underline{Wx}	5,60 cm ³
\underline{Wy}	6,28 cm ³
Profil felület	8,27 cm ²
Súly	2,23 kg/m
Szál méret	6060 mm
Csomagegység	8 szál/kaloda



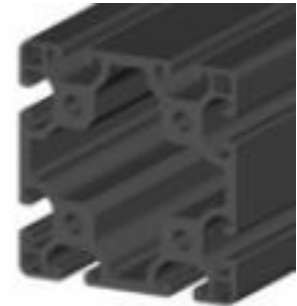
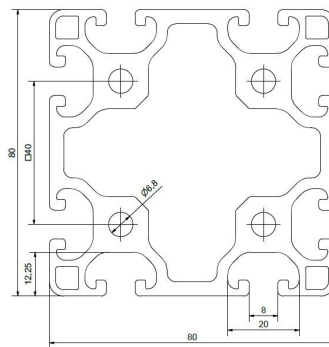
IPTWP40

Profil felület	2,03 cm ²
Súly	0,54 kg/m
Szál méret	6060 mm
Csomagegység	10 szál/kaloda



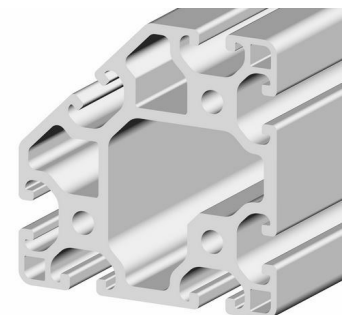
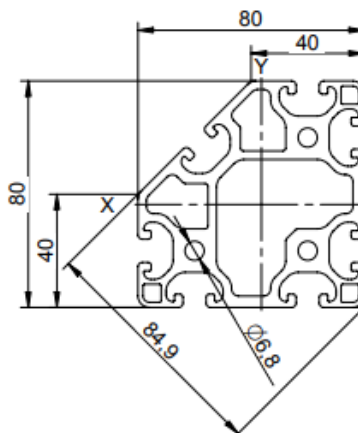
IPT88080LSE Nut8 80x80

\underline{L}_x	134,90 cm ⁴
\underline{L}_y	134,90 cm ⁴
W_x	33,72 cm ³
W_y	33,72 cm ³
Profil felület	19,75 cm ²
Súly	5,33 kg/m
Szál méret	6060 mm
Csomagegység	4 szál/kaloda



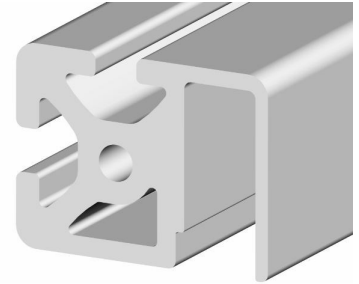
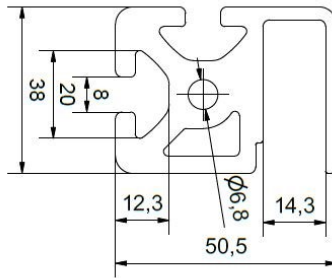
IPT88080L45 Nut8 80x80

\underline{L}_x	109,10 cm ⁴
\underline{L}_y	109,10 cm ⁴
W_x	24,16 cm ³
W_y	24,16 cm ³
Profil felület	18,86 cm ²
Súly	5,08 kg/m
Szál méret	6060 mm
Csomagegység	4 szál/kaloda



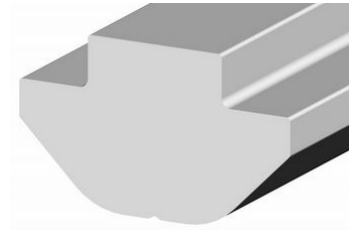
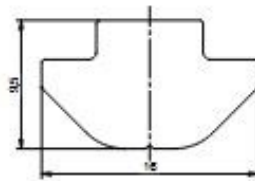
IPT8LRPD10

\underline{Lx}	12,54 cm ⁴
\underline{Ly}	18,80 cm ⁴
\underline{Wx}	6,41 cm ³
\underline{Wy}	6,52 cm ³
Profil felület	9,21 cm ²
Súly	2,48 kg/m
Szál méret	6060 mm
Csomagegység	4 szál/kaloda



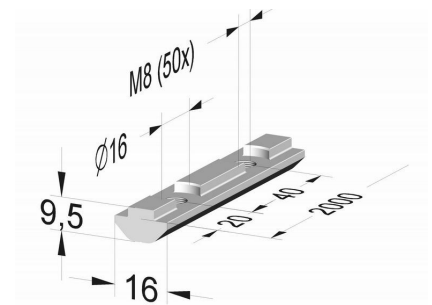
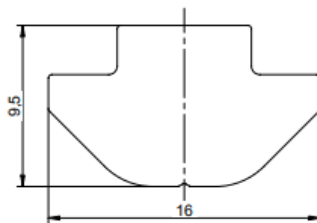
IPT8NP

\underline{Lx}	0,06 cm ⁴
\underline{Ly}	0,14 cm ⁴
\underline{Wx}	0,12 cm ³
\underline{Wy}	0,18 cm ³
Profil felület	1,07 cm ²
Súly	0,29 kg/m
Szál méret	3060 mm
Csomagegység	16 szál/kaloda



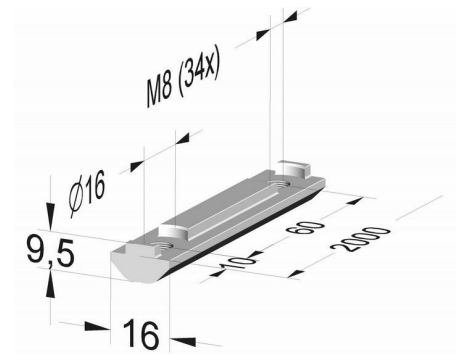
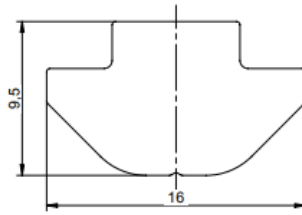
IPT8NPM840

Profil felület	1,07 cm ²
Súly	0,29 kg/m
Szál méret	2000 mm
Csomagegység	10 szál/kaloda



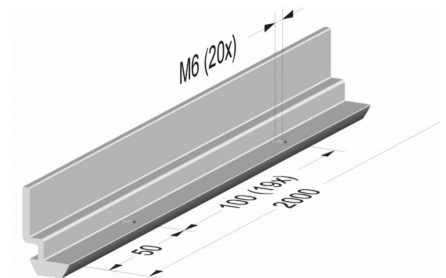
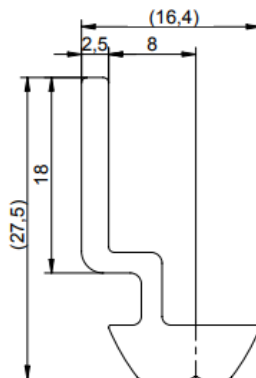
IPT8NPM860

Profil felület	1,07 cm ²
Súly	0,29 kg/m
Szál méret	2000 mm
Csomagegység	10 szál/kaloda



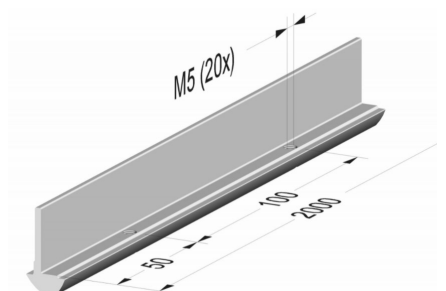
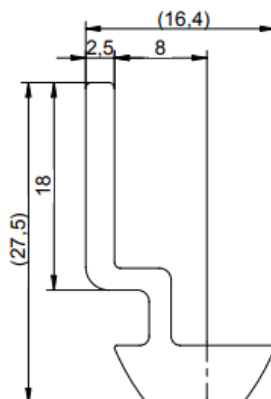
IPT8WLM6

Profil felület	1,20 cm ²
Súly	0,32 kg/m
Szál méret	2000 mm
Csomagegység	10 szál/kaloda



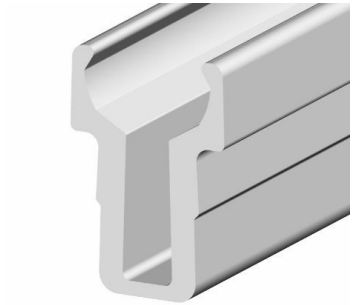
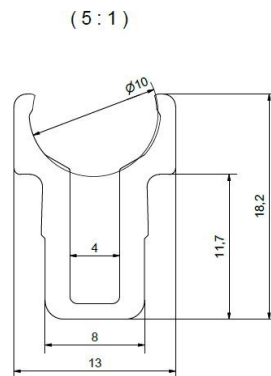
IPT8WLKM5

Profil felület	0,96 cm ²
Súly	0,26 kg/m
Szál méret	2000 mm
Csomagegység	10 szál/kaloda



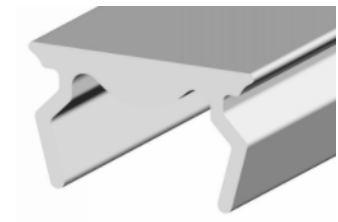
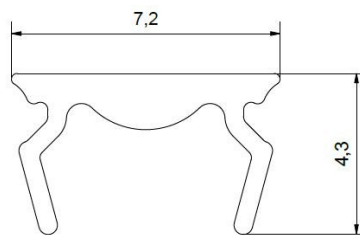
IPT8WELLEN10

Profil felület	0,80 cm ²
Súly	0,21 kg/m
Szál méret	3060 mm
Csomagegység	10 szál/kaloda



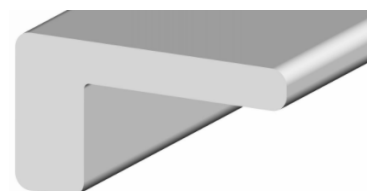
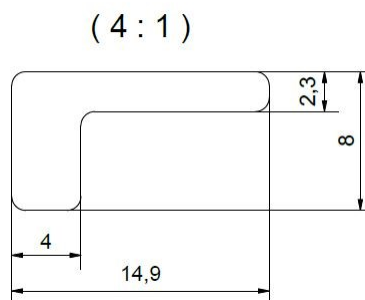
IPT6AAL

Profil felület	0,09 cm ²
Súly	0,03 kg/m
Szál méret	2060 mm
Csomagegység	25 szál/kaloda



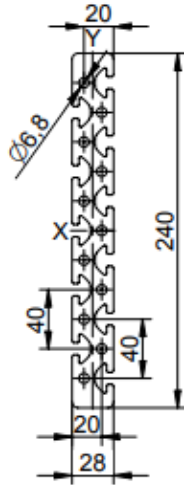
IPT6KP

\underline{L}_x	0,25 cm ⁴
\underline{L}_y	0,09 cm ⁴
\underline{W}_x	0,04 cm ³
\underline{W}_y	0,09 cm ³
Profil felület	0,51 cm ²
Súly	0,14 kg/m
Szál méret	6060 mm
Csomagegység	16 szál/kaloda



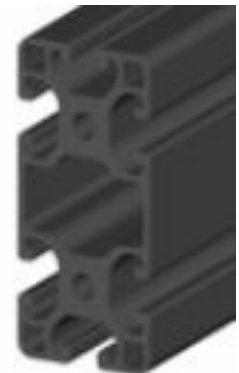
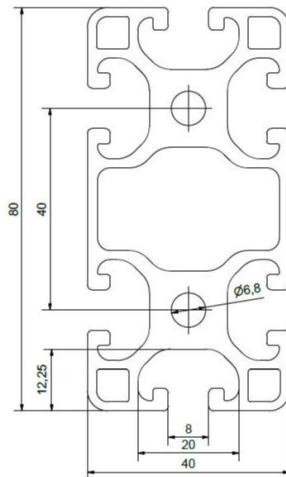
IPT828240 Nut8 28x240

\underline{L}_x	50,25 cm ⁴
\underline{L}_y	23,47 cm ⁴
\underline{W}_x	21,30 cm ³
\underline{W}_y	195,60 cm ³
Profil felület	45,70 cm ²
Súly	12,29 kg/m
Szál méret	6060 mm
Csomagegység	2 szál/kaloda

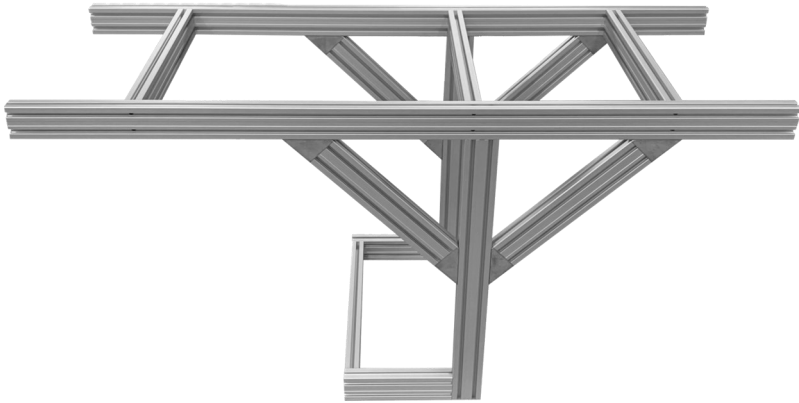


IPT84080LSE Nut8 40x80

\underline{L}_x	70,07 cm ⁴
\underline{L}_y	16,93 cm ⁴
\underline{W}_x	17,52 cm ³
\underline{W}_y	8,47 cm ³
Profil felület	11,31 cm ²
Súly	3,05 kg/m
Szál méret	6060 mm
Csomagegység	8 szál/kaloda

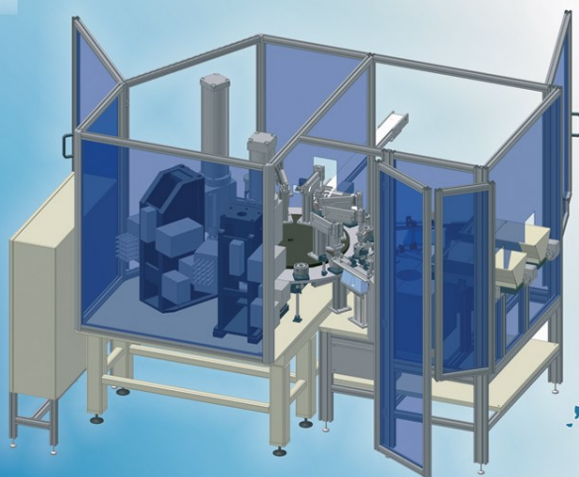


Munkáink:



Munkáink:





IPT Kereskedelmi Kft.
Ipar, ProfiL, Technika

Cégnév: IPT Kereskedelmi Kft.
Elérhetőség: 8200 Veszprém, Házgyári út 7.
Mobil: +36 70 703-1917
E-mail: rendeles@iptker.hu

www.iptker.hu